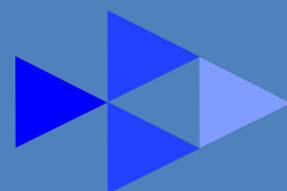


HAITEC



Руководство по эксплуатации

HT-ESS505x360A

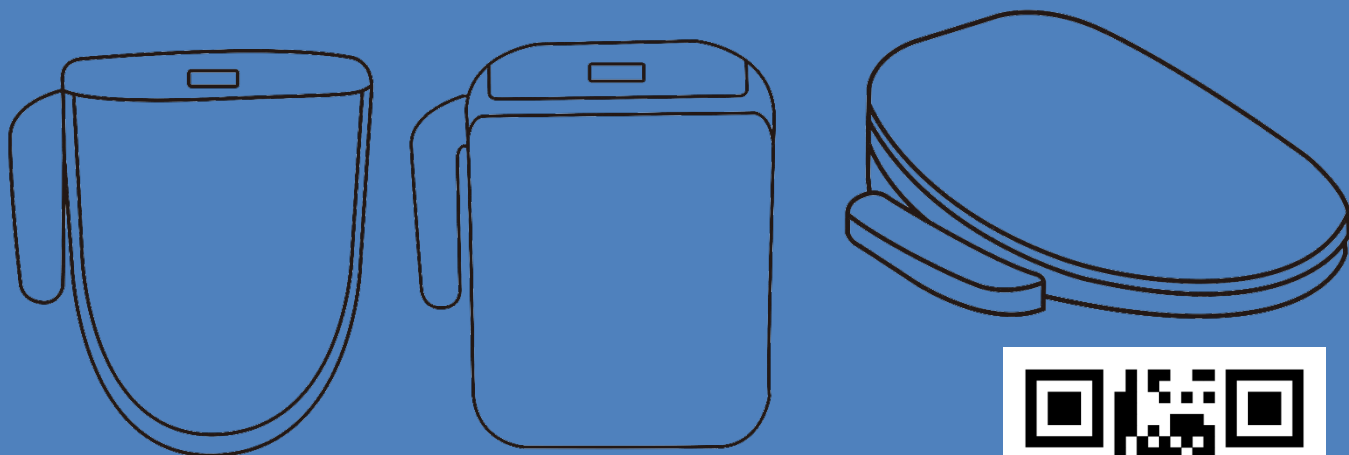
HT-ESS505x360C

HT-ESS515x380UV

HT-ESS480x380UV

HT-ESS495x360CUB

**Электронное смарт
сиденье для унитаза**



LLC "HAITEC"
123592 MOSCOW, RUSSIA



www.HAITEC.ru

Уважаемые покупатели, Дорогие друзья!
Спасибо, что Вы выбрали технику HAITEC
мы ценим Ваше доверие!

Перед первым вводом в эксплуатацию и перед каждым использованием обязательно прочитайте эту инструкцию по эксплуатации!

Здесь Вы найдёте все указания по безопасному использованию и длительному сроку службы устройства. Обязательно соблюдайте все указания по технике безопасности, приведённые в этой инструкции!

Пожалуйста, всегда храните эту инструкцию по эксплуатации вместе с устройством, чтобы в случае сомнений она всегда была у вас под рукой.

Электронное смарт сиденье для унитаза

HT-ESS505x360A



HT-ESS505x360C



HT-ESS515x380UV



HT-ESS480x380UV



HT-ESS495x360CUB



Внимание

Прочитайте и внимательно изучите все эти примечания в этом руководстве перед использованием этого устройства.

Держите руководство пользователя всегда под рукой на работе

ХАЙТЕК ООО
123592 МОСКВА РОССИЯ
Год выпуска 2024



СОДЕРЖАНИЕ

1. ОСНОВНЫЕ ТЕХНИЧЕСКИЕ ХАРАКТЕРИСТИКИ.....	5
2. ИСПОЛЬЗОВАНИЕ ПО НАЗНАЧЕНИЮ	8
ЗНАКИ УСТАНОВЛЕННЫЕ НА ИЗДЕЛИИ	9
3. ОБЩИЕ ПРАВИЛА БЕЗОПАСНОСТИ	10
УКАЗАНИЯ ПО ТЕХНИКЕ БЕЗОПАСНОСТИ ПРИ ИСПОЛЬЗОВАНИИ ЭЛЕКТРОННОЕ СМАРТ СИДЕНЬЕ ДЛЯ УНИТАЗА.....	11
4. ЛИЧНАЯ БЕЗОПАСНОСТЬ	13
5. КРАТКОЕ ТЕХНИЧЕСКОЕ ОПИСАНИЕ МОДЕЛИ	15
6. МОНТАЖ И СБОРКА	15
7. ИНСТРУКЦИЯ ПО ЭКСПЛУАТАЦИИ	24
8. ТЕХНИЧЕСКОЕ ОБСЛУЖИВАНИЕ	31
9. ГРАФИК ПО ТЕХНИЧЕСКОГО ОБСЛУЖИВАНИЯ	32
10. СЕРВИСНОЕ ОБСЛУЖИВАНИЕ	32
11. ОКРУЖАЮЩАЯ СРЕДА	33
12. ТРАНСПОРТИРОВКА.....	33
13. ИНСТРУКЦИЯ ПО УТИЛИЗАЦИИ.....	33
14. ХРАНЕНИЕ.....	33
15. ПОИСК И УСТРАНЕНИЕ НЕИСПРАВНОСТЕЙ.....	34
16. ГАРАНТИЙНЫЕ ОБЯЗАТЕЛЬСТВА.....	35



Мы стремимся постоянно совершенствовать нашу продукцию, потому технические характеристики и изображения могут измениться! Если рабочие характеристики или внешний вид Вашего устройства отличаются от описанных в данном руководстве, пожалуйста, обратитесь за помощью к Вашему продавцу.

1. Основные технические характеристики

Название модели	HT-ESS505x360A	HT-ESS505x360C
Габаритные размеры изделия	505x360 мм	505x360 мм
Мощность	1300 Вт.	1300 Вт.
Напряжение сети	230В. ~50Гц.	230В. ~50Гц.
Требования к давлению воды	0,1 МПа-0,75 МПа	0,1 МПа-0,75 МПа
Защита от пыли и воды	IPX4	IPX4
Температура воды на входе	1-30 °С	1-30 °С
Ключевые особенности:		
Чехол на сиденье с подогревом	Да	Да
Защита от протечек	Да	Да
БИДЕ	Да	Да
ГИГИЕНА	Да	Да
ФЕН	Да	Да
Детский режим	Да	Да
Автоматический режим	Нет	Да
Массаж	Да	Да
Регулировка температуры воды	Да	Да
Регулировка температуры чехла сиденья	Да	Да
Регулировка температуры сушки	Да	Да
Регулировка давления воды	Да	Да
Мобильная насадка	Да	Да
Автоматическая очистка форсунок	Да	Да
Освещение	Да	Да
Режим энергосбережения	Да	Да
Дистанционное управление	Нет	Да
Функция ультрафиолетовой стерилизации	Нет	Нет
Вес нетто	5,2 кг	5,2 кг



Название модели	HT-ESS480x380UV	HT-ESS515x380UV
Габаритные размеры изделия	515x380 мм	515x380 мм
Мощность	1300 Вт.	1300 Вт.
Напряжение сети	230В. ~50Гц.	230В. ~50Гц.
Требования к давлению воды	0,1 МПа-0,75 МПа	0,1 МПа-0,75 МПа
Защита от пыли и воды	IPX4	IPX4
Температура воды на входе	1-30 °С	1-30 °С
Ключевые особенности:		
Чехол на сиденье с подогревом	Да	Да
Защита от протечек	Да	Да
Биде	Да	Да
Гигиена	Да	Да
Фен	Да	Да
Детский режим	Да	Да
Автоматический режим	Да	Да
Массаж	Да	Да
Регулировка температуры воды	Да	Да
Регулировка температуры чехла сиденья	Да	Да
Регулировка температуры сушки	Да	Да
Регулировка давления воды	Да	Да
Мобильная насадка	Да	Да
Автоматическая очистка форсунок	Да	Да
Освещение	Да	Да
Режим энергосбережения	Да	Да
Дистанционное управление	Нет	Нет
Функция ультрафиолетовой стерилизации	Да	Да
Вес нетто	4,0 кг	3,9 кг



Название модели	HT-ESS495x360CUB
Габаритные размеры изделия	495x360 мм
Мощность	1300 Вт.
Напряжение сети	230В. ~50Гц.
Требования к давлению воды	0,1 МПа-0,75 МПа
Защита от пыли и воды	IPX4
Температура воды на входе	1-30 °С
Ключевые особенности:	
Чехол на сиденье с подогревом	Да
Защита от протечек	Да
Биде	Да
Гигиена	Да
Фен	Да
Детский режим	Да
Автоматический режим	Да
Массаж	Да
Регулировка температуры воды	Да
Регулировка температуры чехла сиденья	Да
Регулировка температуры сушки	Да
Регулировка давления воды	Да
Мобильная насадка	Да
Автоматическая очистка форсунок	Да
Освещение	Да
Режим энергосбережения	Да
Дистанционное управление	Нет
Функция ультрафиолетовой стерилизации	Нет
Вес нетто	3,9 кг

Данное руководство по эксплуатации относится к нескольким моделям с различными характеристиками. Разрешается применять только те насадки, которые специально одобрены для использования с Вашей конкретной моделью.



2. Использование по назначению

Электронные смарт сиденье для унитаза в основном используются в домах и общественных местах, таких как гостиницы, торговые центры, аэропорты и т.д. Умное сиденье для унитаза может автоматически запускаться и закрываться, автоматически обнаруживая прикосновение или откидывание сиденья, обеспечивая более удобное и комфортное использование.



ВНИМАНИЕ! ПРЕДУПРЕЖДЕНИЕ! ОПАСНОСТЬ!

Использование устройства в любых других целях, не предусмотренных настоящим руководством запрещено и является нарушением условий безопасной эксплуатации и прекращает действие гарантийных обязательств поставщика. Производитель и поставщик не несет ответственности за любые повреждения или травмы, полученные в результате подобного использования. Пользователь несет полную ответственность за связанные с этим риски. Выход из строя устройства при использовании не по назначению не является гарантийным случаем.

Используйте соответствующего назначения для выполнения необходимой вам работы. Лучше и безопаснее выполнять с помощью устройство ту работу, на которую оно рассчитано.



Для обеспечения надлежащего использования и технического обслуживания устройства мы советуем Вам тщательно читать, соблюдать и хранить инструкции по эксплуатации, поставляемые производителем. Руководство содержит подробную информацию об условиях эксплуатации и техобслуживания.



Содержащаяся в руководстве информация основана на технических характеристиках, имеющихся на момент выпуска руководства.

Технические характеристики могут быть изменены без предварительного уведомления, так как мы постоянно стремимся повышать качество нашей продукции. Особое внимание должно быть обращено на указания по безопасной работе, не соблюдение которых может привести к возникновению опасных ситуаций.



ОСТОРОЖНО:

Устройство должно использоваться только по назначению. Любое другое использование считается неправильным применением. Ответственность за любой ущерб или травму любого рода несёт оператор, а не производитель.

ЗНАКИ, УСТАНОВЛЕННЫЕ НА ИЗДЕЛИИ



Внимание!

Запрещается бросать в унитаз непотушенную сигарету!



Никакого огня!

Внимание!

Склонен к возгоранию! Никакого огня!



Внимание! Не блокируйте вентиляционное отверстие теплого воздуха! Это может привести к поломкам или ожогам.



Запрет



Внимание! Запрещается наступать на сиденье унитаза или класть на него тяжелые предметы!



Запрет



Внимание! Обязательно подключить провод заземления!
Должен быть заземлен!



Должен быть заземлен!



Внимание! Не прикасайтесь к изделию и не трите его раздражающими веществами, такими как кислота и щелочь!



Запрет



Внимание! Для детей или людей с ограниченными физическими возможностями, пожалуйста, установите низкую температуру!



Внимание! Не распыляйте жидкость и не ополаскивайте элементы водой (за исключением керамических деталей)!



ПРЕДУПРЕДИТЕЛЬНЫЙ СИМВОЛ БЕЗОПАСНОСТИ:

Указывает на меры предосторожности или указания по технике безопасности.



Неработающие электрические устройства нельзя выбрасывать вместе с бытовым мусором. Сдавайте их на переработку там, где это доступно. Получите информацию по переработке в местном органе власти или у торгового представителя.



IPX4

Электрооборудование.
Класс степени защиты от влаги.



Маркировка "CE"
Продукт соответствует требованиям и правилам Европейского сообщества.



Маркировка "EAC"
Продукт соответствует требованиям технических регламентов и правилам Евразийского Экономического Союза.

3. Общие Правила Безопасности



Перед вводом в эксплуатацию этого устройства необходимо ознакомиться с инструкциями, приведёнными в данном руководстве.

При использовании данного устройства соблюдайте следующие указания по технике безопасности, чтобы исключить риск физического или материального ущерба. Пожалуйста, ознакомьтесь с указаниями по технике безопасности, приведёнными в соответствующих главах. Если Вы сомневаетесь, соблюдайте законодательные нормы или предписания по предотвращению несчастных случаев при использовании устройства.

Это устройство создает электромагнитное поле во время работы. Это поле может мешать активным или пассивным медицинским имплантатам. Чтобы снизить риск серьёзной или смертельной травмы, мы рекомендуем людям с медицинскими имплантатами проконсультироваться со своим врачом и производителем медицинских имплантантов перед запуском этого устройства.



ВНИМАНИЕ! Пользователи должны пройти надлежащее обучение по эксплуатации, настройке и вводу в эксплуатацию устройства, включая недопустимые операции.

Небрежное или неправильное использование может привести к серьезным или смертельным травмам!



Внимательно прочитайте инструкцию. Ознакомьтесь с элементами управления и правильной работой устройства.

! УКАЗАНИЯ ПО ТЕХНИКЕ БЕЗОПАСНОСТИ ПРИ ИСПОЛЬЗОВАНИИ ЭЛЕКТРОННОЕ СМАРТ СИДЕНЬЕ ДЛЯ УНИТАЗА

! ВНИМАНИЕ! ПРЕДУПРЕЖДЕНИЕ! Чрезвычайно важно, чтобы Вы прочитали и поняли содержание данного руководства по эксплуатации.

! ВНИМАНИЕ! ПРЕДУПРЕЖДЕНИЕ! ОПАСНОСТЬ!

При использовании электрических приборов необходимо соблюдать следующие основные меры предосторожности для уменьшения вероятности возникновения пожара, поражения электрическим током и получения травм.

Ознакомьтесь со всеми инструкциями перед началом эксплуатации данного изделия и храните их постоянно.

Внимательно прочитайте инструкции. Освойтесь с органами управления и научитесь правильно пользоваться устройством.

Запрещается разбирать, ремонтировать или модифицировать изделие самостоятельно, так как это может привести к поражению электрическим током или возгоранию.

Не ставьте в унитаз зажженные сигареты и другие зажигательные предметы, так как это может привести к возгоранию.

Не лейте воду или моющее средство на изделие или вилку питания, так как это может привести к поражению электрическим током или возгоранию.

Не включайте и не вынимайте вилку питания мокрыми руками, так как это может привести к поражению электрическим током.

Запрещается использовать удлинитель питания или незакрепленную и нестабильную электрическую розетку, так как это может привести к поражению электрическим током или возгоранию.

Если шнур питания поврежден, немедленно отключите блок питания и обратитесь в отдел технического обслуживания производителя или аналогичный отдел для его замены.

Это изделие является электрическим, пожалуйста, не размещайте его в местах, где легко намочить или увлажнить.

Убедитесь, что розетка имеет напряжение 230 В ~ / 50 Гц. Убедитесь, что розетка и шнур питания могут выдерживать ток 10 А, иначе это может привести к выходу продукта из строя или повреждению.

Заземляющий провод данного изделия должен соответствовать указанному способу строительства, а трехуровневая конструкция заземления должна быть заземлена, в противном случае использование изделия запрещено.

Установка должна производиться с новыми шлангами в сборе и другими указанными деталями, которые идут в комплекте с ними, а старые шланги в сборе не должны использоваться повторно, так как они могут привести к утечке воды.

При установке, демонтаже, ремонте и обслуживании изделия вилка питания должна быть отключена от сети, а клапан подачи воды должен быть закрыт.

Если температура в помещении ниже 0°C, рекомендуется слить воду из продукта, чтобы предотвратить замерзание внутренней части продукта.

Люди (в том числе дети), у которых отсутствует физическое восприятие и интеллектуальные способности или недостаток опыта и попыток, должны использовать этот продукт под наблюдением специального лица, а пациенты с сердечными заболеваниями должны использовать его с осторожностью.

Не позволяйте детям играть с этим продуктом.

Когда грянет гром, отключите вилку питания.

Не протирайте это изделие бензином, лекарствами, моющими средствами или пестицидами.

Если вы долго сидите на унитазе, отрегулируйте температуру сиденья на низком уровне.

Когда изделие находится под напряжением и подача воды не подается, не переворачивайте изделие вверх дном, что приведет к неисправности трубы отопления.

Пожалуйста, убедитесь, что источник воды чистый. Не используйте промышленную воду, сточные воды, морскую воду или другие сточные воды.

Не допускайте попадания прямых солнечных лучей на изделие, чтобы избежать ожогов, вызванных обесцвечиванием и температурной нестабильностью.

Не откидывайтесь на крышку унитаза при использовании продукта, чтобы не повредить продукт.

Не нажимайте слишком сильно на сиденье и крышку, чтобы не повредить редуктор.

В случае неисправности изделия, не разбирайте и не пытайтесь самостоятельно отремонтировать. Обратитесь в авторизованный сервисный центр.

Запрещено эксплуатировать и хранить изделие при отрицательных температурах.

Избегайте попадания влаги на электродвигатель и образования на нем конденсата.

Не ставьте и не храните продукт там, где он может упасть или быть затянута в ванну или раковину.

Не помещайте в воду или другую жидкость и не роняйте в нее.

Не тянитесь к продукту, который упал в воду. Немедленно отключите его от сети.

Необходимо тщательное наблюдение, когда этот продукт используется детьми или инвалидами, на них или рядом с ними.

Используйте этот продукт только по назначению, как описано в данном руководстве. Не используйте насадки, не рекомендованные производителем.

Никогда не используйте этот продукт, если у него поврежден шнур или вилка, если он не работает должным образом, если его уронили или повредили или уронили в воду. Верните изделие в сервисный центр для осмотра и ремонта.

Держите шнур подальше от нагретых поверхностей.

Никогда не закрывайте вентиляционные отверстия изделия и не ставьте его на мягкую поверхность, такую как кровать или диван, где воздушные отверстия могут быть заблокированы. Следите за тем, чтобы в вентиляционных отверстиях не было ворса, волос и т.д.

Не использовать на открытом воздухе или работать там, где используются аэрозольные (аэрозольные) продукты или где подается кислород.

Подключайте этот продукт только к правильно заземленной розетке. Смотрите инструкции по заземлению.

Отключите этот продукт от сети перед наполнением. Наполняйте (резервуар) водой только если иное не указано производителем. Не переливайте (или уточняйте инструкцию по заполнению).

Этот прибор оснащен защитным устройством, которое может вывести прибор из строя при некоторых ненормальных условиях (например, при погружении прибора в воду). Если прибор вышел из строя, верните его в сервисный центр для осмотра и ремонта

! **ВНИМАНИЕ!** Используйте только оригинальные комплектующие детали и соединения, важно, чтобы эти детали оставались неповрежденными, поэтому следует избегать ненадлежащего применения и предохранять их от сгибов и ударов.

4. Личная Безопасность

Это устройство не предназначено для использования людьми (включая детей) с ограниченными физическими, сенсорными или умственными способностями или отсутствием опыта и знаний, за исключением случаев, когда они контролируются или обучаются лицом, ответственным за их безопасность.

Будьте бдительны, наблюдайте за тем, что Вы делаете, и руководствуйтесь здравым смыслом при работе с этим устройством.

ИНСТРУКЦИИ ПО ЗАЗЕМЛЕНИЮ

Этот продукт должен быть заземлен. В случае короткого замыкания электропитания заземление снижает риск поражения электрическим током, обеспечивая аварийный провод для электрического тока. Данное изделие оснащено шнуром, имеющим заземляющий провод с заземляющей вилкой. Вилка должна быть вставлена в розетку, которая правильно установлена и заземлена.

! **ВНИМАНИЕ! ОПАСНОСТЬ!** Неправильное использование заземляющей вилки может привести к риску поражения электрическим током.

Если необходим ремонт или замена шнура или вилки, не подключайте провод заземления ни к одной из клемм с плоским лезвием. Провод с изоляцией, имеющий внешнюю поверхность зеленого цвета с желтыми полосами или без них, является проводом заземления.

Этот продукт на заводе оснащен специальным электрическим шнуром и вилкой для подключения к соответствующей электрической цепи. Убедитесь, что изделие подключено к розетке, имеющей ту же конфигурацию, что и вилка. С этим продуктом не следует использовать адаптер. Не модифицируйте прилагаемую вилку — если она не подходит к розетке, обратитесь к квалифицированному электрику за установкой подходящей розетки. Если изделие необходимо повторно подключить для использования в электрической цепи другого типа, повторное подключение должно быть выполнено квалифицированным обслуживающим персоналом.

Пожалуйста, сначала убедитесь, что устройство может работать нормально при правильной работе, чтобы защитить от неожиданной опасности утечки электрического тока перед использованием. Не злоупотребляйте такими вещами, как падение, погружение и т. д.

В случае утечки электричества устройство автоматически отключит электропитание и не допустит попадания электричества в организм человека.

Обратитесь за советом к производителю или ответственному поставщику или компетентному электрику для решения проблемы, если устройство постоянно отключается при подключенном приборе

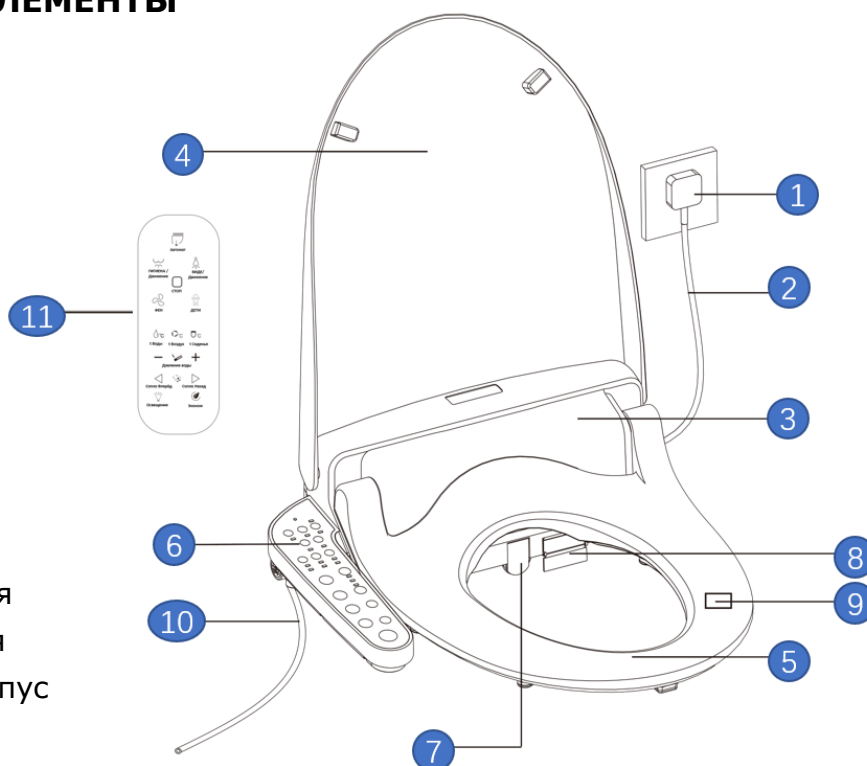
Злоупотребление электричеством может быть опасным, использование PRCD (Personal Residual current device - Персональное устройство защитного отключения) не может рассматриваться как замена базовой электробезопасности. Пожалуйста, отключите PRCD (Personal Residual current device - Персональное устройство защитного отключения) для достижения изоляции.

PRCD (Personal Residual current device - Персональное устройство защитного отключения) не защищает от поражения электрическим током в результате контакта с обоими проводниками цепи.

ВНИМАНИЕ! ПРЕДУПРЕЖДЕНИЕ!

Предупреждения, предостережения и инструкции, указанные в данном руководстве, могут не охватывать все возможные условия и ситуации, которые могут возникнуть. оператор должен понимать, что здравый смысл и осторожность являются факторами, которые не могут быть учтены в данном устройстве, но ими необходимо руководствоваться при использовании.

5. Краткое техническое описание модели ОСНОВНЫЕ ЭЛЕМЕНТЫ



1. Вилка питания
2. Шнур питания
3. Основной корпус
4. Накладка
5. Седельное кольцо
6. Панель управления
7. Промывочная насадка
8. Выпускные отверстия для теплого воздуха
9. Индуктор
10. Наливной шланг
11. Дистанционное управление (HT-ESS505x360C)

⚠ ВНИМАНИЕ! Внешний вид изделия может незначительно отличаться от приведенного на рисунках. Это вызвано дальнейшим техническим усовершенствованием модели. Изготовитель оставляет за собой право вносить изменения в конструкцию и комплектацию изделия без предварительного уведомления пользователя с целью повышения его потребительских качеств.

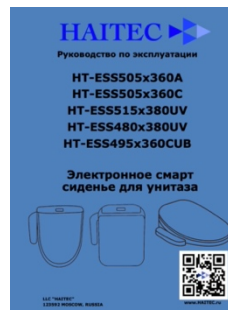
6. Монтаж и сборка

Перед началом эксплуатации Электронное смарт сиденье для унитаза:

- Извлеките из коробки;
- Проверьте на отсутствие механических повреждений;
- Внимательно изучите руководство по эксплуатации!
- Внимательно ознакомьтесь с расположением органов управления;

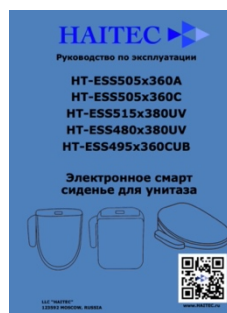
HT-ESS15x380UV

- Основная машина – 1 шт.
- Фиксатор сиденья унитаза(В нижней части основного автомата) – 1 шт.
- Трехходовой клапан – 1 шт.
- Резиновые расширительные болты – 2 шт.
- Длинные винты – 2 шт.
- Регулировка листового металла – 2 шт.
- Наливной шланг – 2 шт
- Пряжки – 2 шт.
- Фильтр– 1 шт.
- Инструкция по эксплуатации – 1 шт.



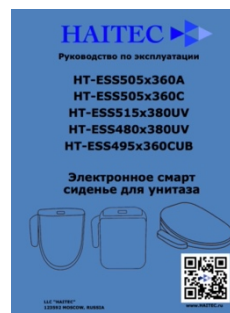
HT-ESS480x380UV

- Основная машина – 1 шт.
- Фиксатор сиденья унитаза(В нижней части основного автомата) – 1 шт.
- Трехходовой клапан – 1 шт.
- Резиновые расширительные болты – 2 шт.
- Длинные винты – 2 шт.
- Регулировка листового металла – 2 шт.
- Наливной шланг – 2 шт
- Пряжки – 2 шт.
- Фильтр– 1 шт.
- Инструкция по эксплуатации – 1 шт.



HT-ESS495x360CUB

- Основная машина – 1 шт.
- Фиксатор сиденья унитаза(В нижней части основного автомата) – 1 шт.
- Тройной фильтр – 1 шт.
- Резиновые расширительные болты – 2 шт.
- Длинные винты – 2 шт.
- Металлические шайбы – 2 шт.
- Резиновые прокладки – 1 шт.
- Наливной шланг – 2 шт
- Пряжки – 2 шт.
- Фильтрующие картриджи – 2 шт.
- Быстроразъемное телескопическое внутреннее кольцо – 1 шт.
- Инструкция по эксплуатации – 1 шт.



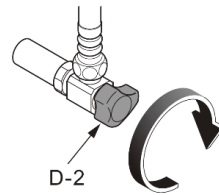
⚠️ ПРИМЕЧАНИЕ! Производитель оставляет за собой право без предварительного уведомления вносить изменения в комплектность.

Извлеките из упаковки содержимое. Распакуйте все детали и положите их на ровную устойчивую поверхность. Удалите все упаковочные материалы. Убедитесь, что содержимое упаковки соответствует комплектности устройства, а повреждения отсутствуют. При обнаружении некомплектности или повреждений обратитесь в торгующую организацию, где приобрели устройство.

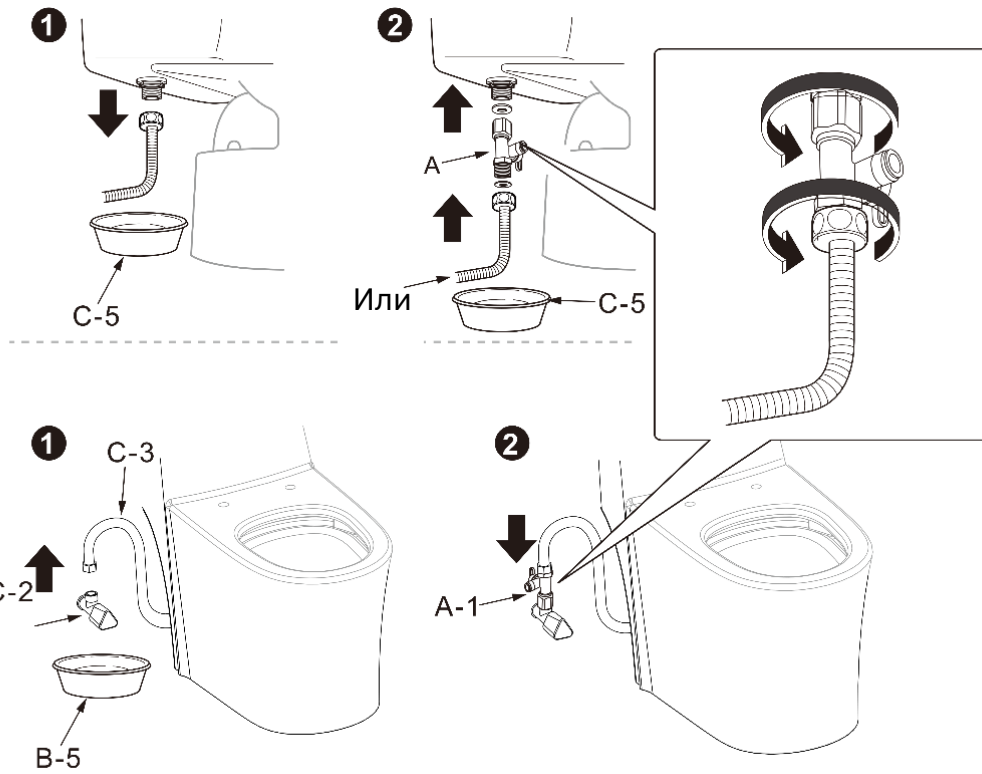
⚠️ ОПАСНОСТЬ! Это устройство может быть введено в эксплуатацию только в том случае, если все детали смонтированы полностью и плотно, и ни одна деталь не повреждена! Поэтому прочитайте всю главу, прежде чем собирать детали! Соберите детали аккуратно и полностью.

СБОРКА

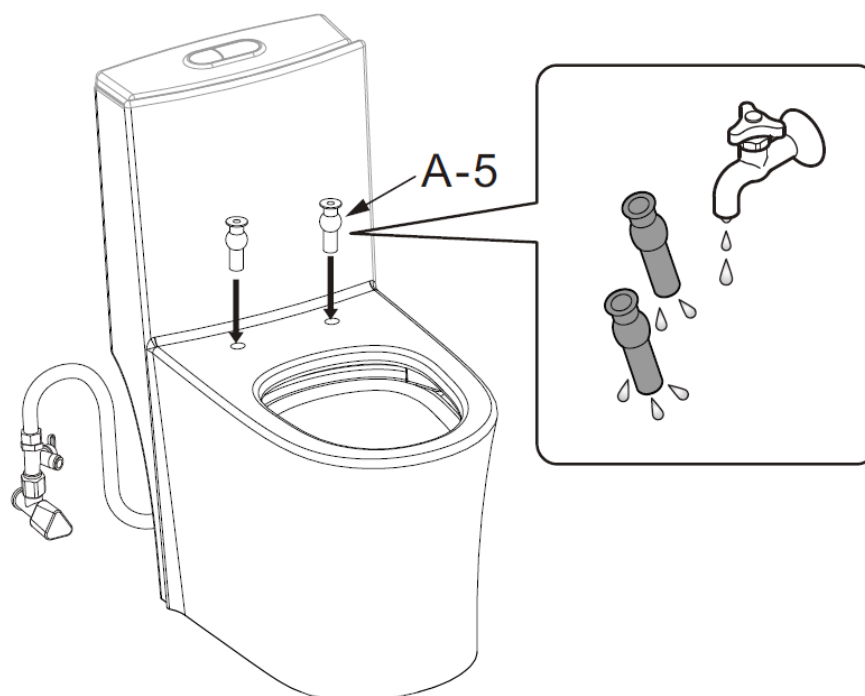
1. Закройте водяной клапан. (D-2)



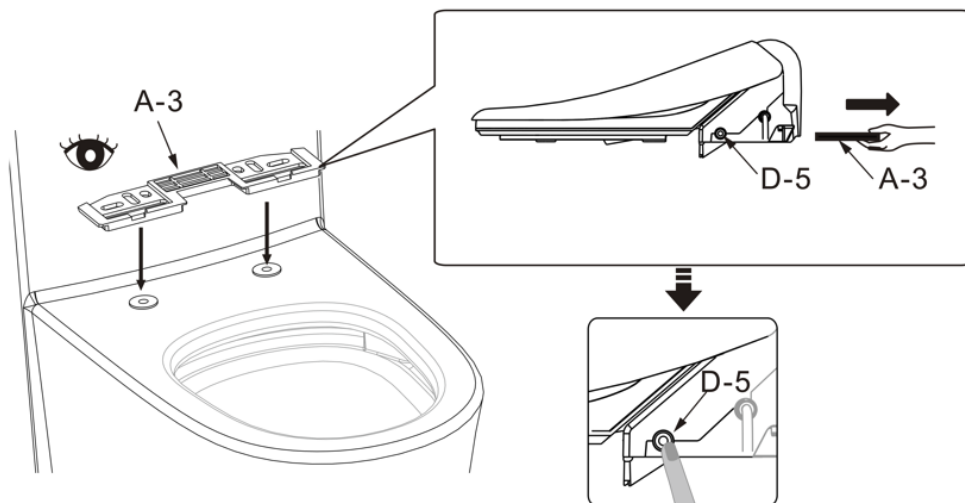
2. Подсоедините трехходовой клапан (или трехходовой фильтр)



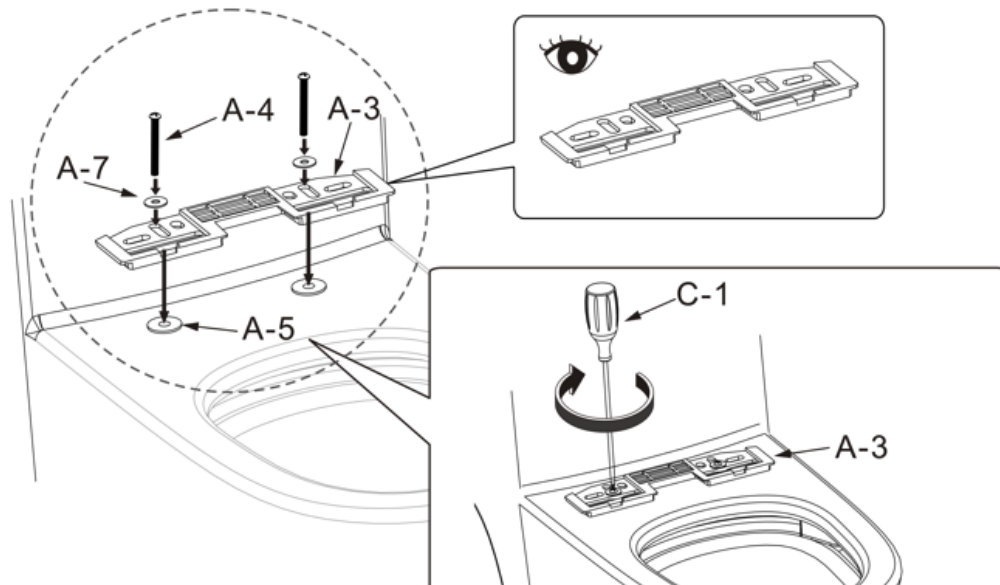
3. Вставьте расширительный болт в корпус унитаза



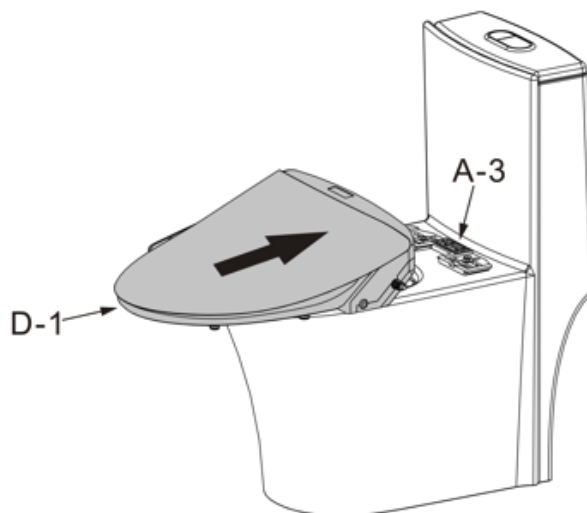
4. Нажмите D-5, чтобы удалить Фиксатор сиденья унитаза(A-3).



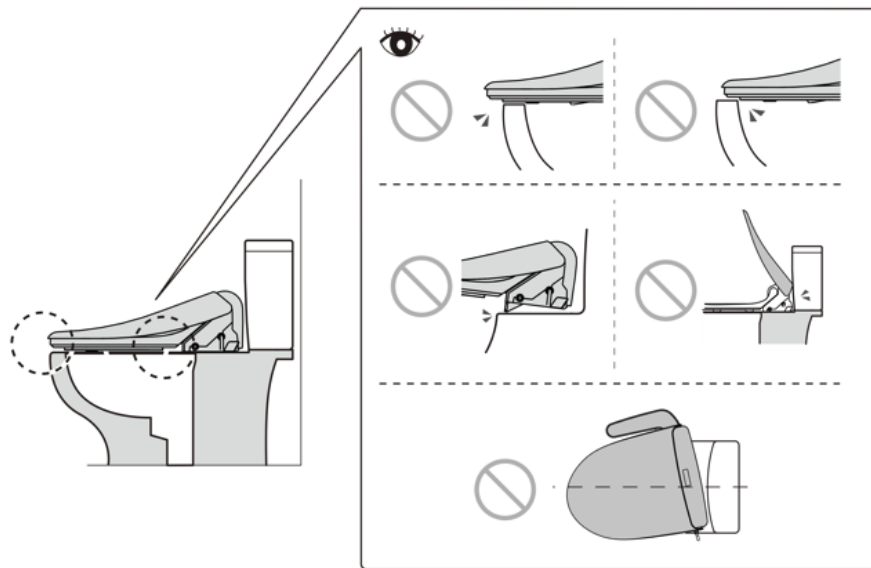
5. Устанавливать Фиксатор сиденья унитаза.



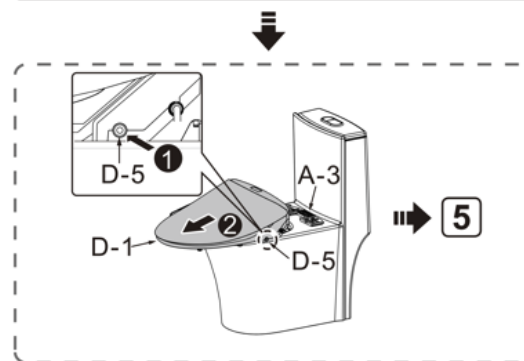
6. Прикрепите крышку до щелчка и установите ее на место.



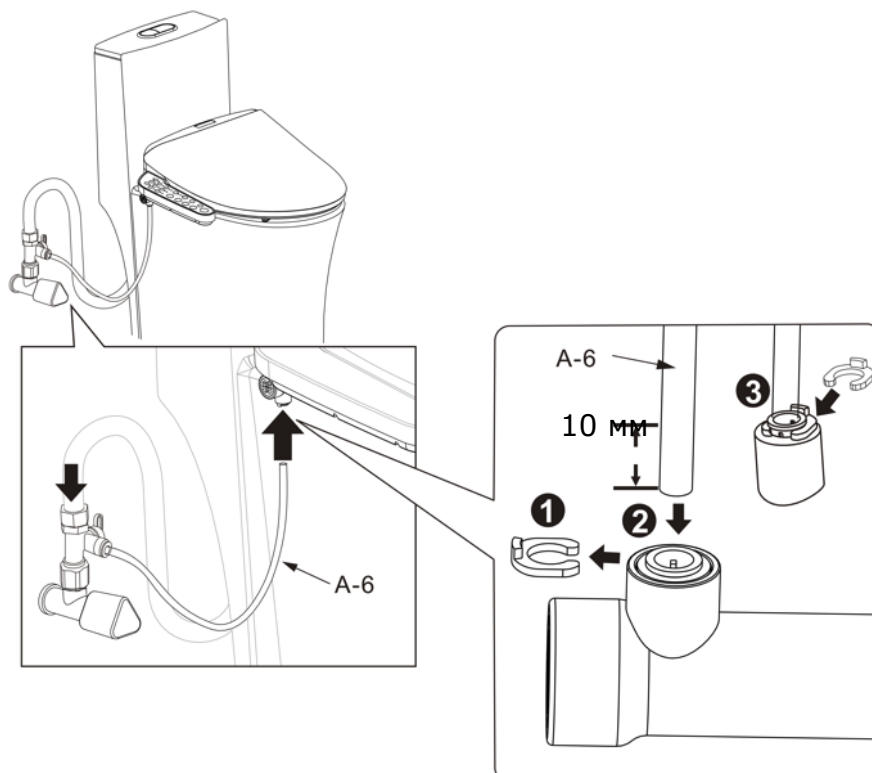
7. Следите за тем, чтобы крышка не двигалась, даже если вы потянете ее наружу.



Отсоедините устройство

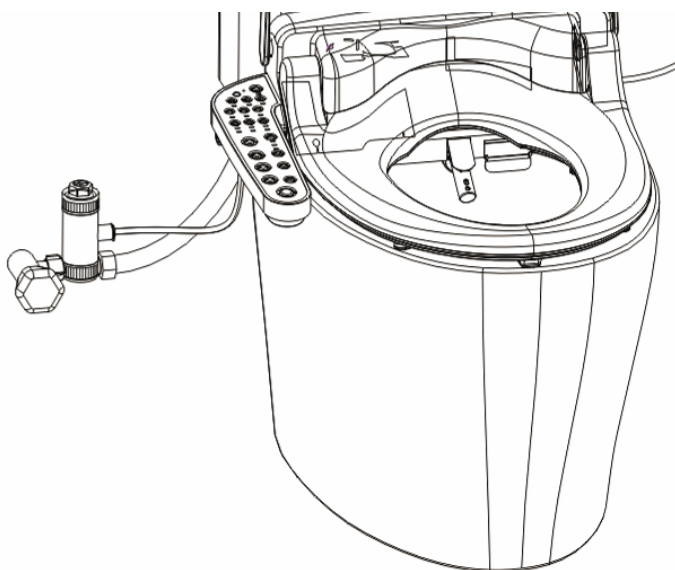


8. Подсоедините водопроводные трубы.



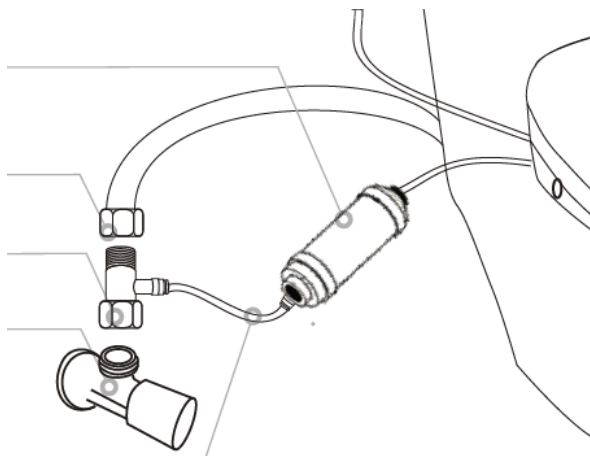
HT-ESS505x360A/505x360C/495x360UCB

Фильтр и тройник представляют собой один комплект. Нет необходимости устанавливать отдельный фильтр.



HT-ESS515x380UV/480x380UV

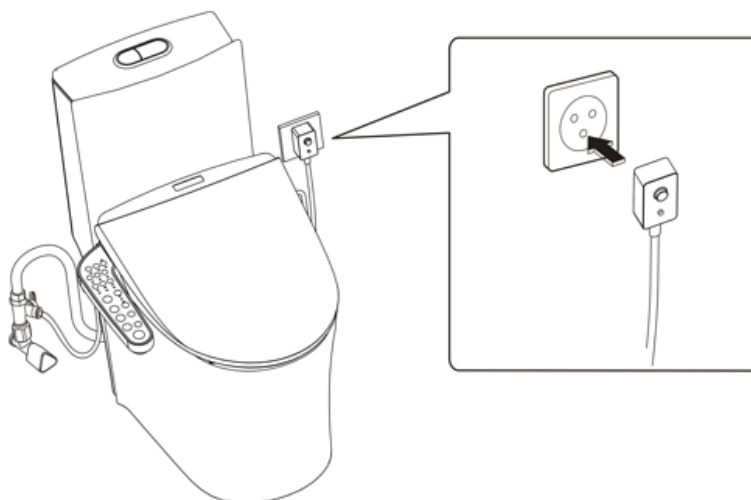
Фильтр и тройник находятся отдельно, и фильтр необходимо устанавливать отдельно.



Подключите его к сети.

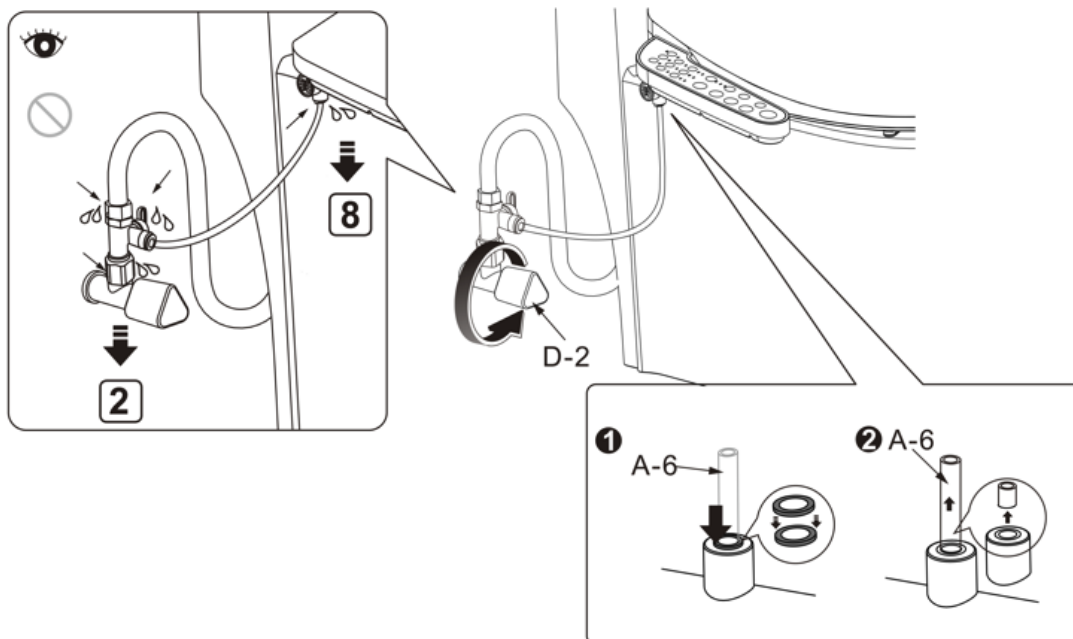
! ВНИМАНИЕ!

Новые шланги в сборе, которые поставляются с прибором, должны, будет использоваться. Старые шланги в сборе не должны использоваться повторно.



Подготовка перед применением

1. Водопроводные трубы должны быть подключены до включения питания. Откройте запорный клапан для воды.

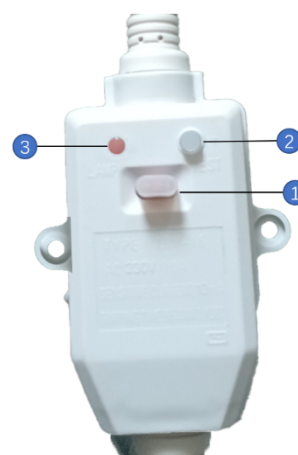


Если есть утечка воды, проверьте каждый по одному в соответствии со следующими пунктами:

- Стоит ли добавлять прокладку в интерфейс.
- Вставлена ли водопроводная труба 10 мм.
- Подтянут ли интерфейс

2. Убедитесь, что используемый источник питания, напряжение, мощность и розетка соответствуют требованиям

1. Сброс: Активирует защиту
2. Тест: Активируйте функцию тестирования
3. Красный индикатор: защита активна



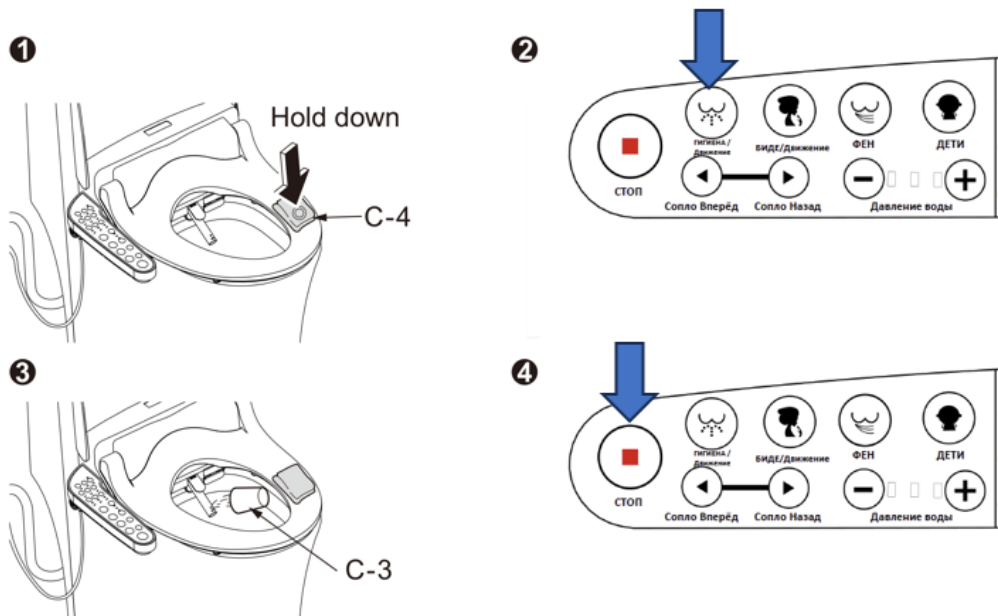
Тест

1. ВСТАВЬТЕ ВИЛКУ В РОЗЕТКУ
2. НАЖМИТЕ КНОПКУ СБРОСА: ИНДИКАТОР ДОЛЖЕН ГОРЕТЬ;
3. НАЖМИТЕ КНОПКУ ТЕСТА: ИНДИКАТОР ДОЛЖЕН БЫТЬ ВЫКЛЮЧЕН;
4. НАЖМИТЕ КНОПКУ СБРОСА ДЛЯ ИСПОЛЬЗОВАНИЯ.

⚠ ВНИМАНИЕ! НЕ ИСПОЛЬЗУЙТЕ, ЕСЛИ ТЕСТ НЕ ПРОЙДЕН.

Отладка функций

Включите питание, нажмите рукой на положение датчика на кольце сиденья и проверьте нормально ли функционирование каждого ключа один за другим в соответствии с инструкциями на панели и функциональными инструкциями.



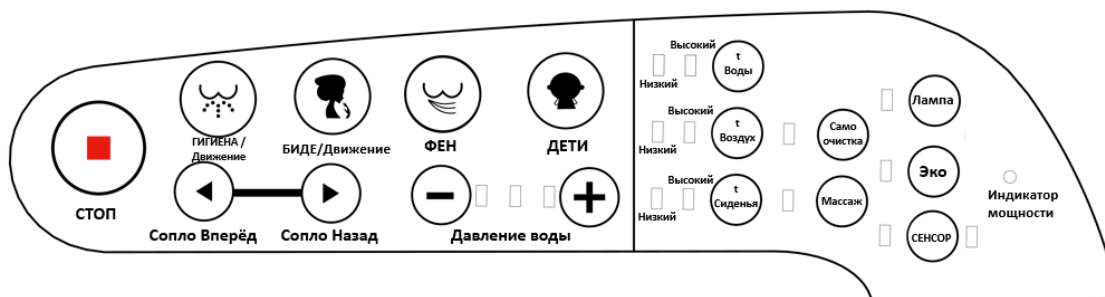
⚠ ВНИМАНИЕ! Не пытайтесь модифицировать этот продукт или создавать аксессуары, не рекомендованные для использования с этим продуктом. Любое такое изменение или модификация являются неправильным использованием и могут привести к опасным условиям, приводящим к возможным серьезным травмам.

7. Инструкция по эксплуатации

⚠ ВНИМАНИЕ! Перед использованием обязательно ознакомьтесь и соблюдайте все актуальные правила Инструкции по эксплуатации!

⚠ ПРЕДУПРЕЖДЕНИЕ: В обязательном порядке проведите контрольный осмотр. Любая обнаруженная неисправность перед началом эксплуатации должна быть устранена. Если какие-либо детали повреждены или отсутствуют, не используйте этот продукт до тех пор, пока детали не будут заменены. Позвоните по нашей горячей линии поддержки клиентов для получения помощи.

Функциональное описание каждой кнопки на панели управления



Подходит для: HT-ESS505x360A/505x360C/495x360CUB



СТОП

Нажмите один раз, чтобы остановить текущую работу.



ГИГИЕНА / Движение

Когда сидите, нажмите один раз, чтобы пробежаться по мытью ягодич, нажмите еще один раз чтобы начать движение обмыва. Нажмите еще раз, чтобы закрыть функция движение обмыва.



БИДЕ/Движение

БИДЕ/Движение

Когда вы сидите, нажмите один раз, чтобы включить функцию женской гигиены, Нажмите еще раз, чтобы начать промывку в движении. Нажмите еще раз, чтобы закрыть функцию гигиены.



ФЕН

ФЕН

Когда сядете, нажмите один раз, чтобы начать функцию сушки.



ДЕТИ

ДЕТИ

Функция мытья ребенка, Нажмите один раз, очистка и сушка будут завершены автоматически, 60 секунд мытье ягодич, сушка 2 минуты. когда вы покинете сиденье, оно автоматически остановится.



Сопло Вперёд

При мытье ягодич или женской гигиене, нажмите, чтобы сделать сопло вперед.



Сопло Назад

При мытье ягодич или женской гигиене, нажмите, чтобы сделать сопло назад.



Давление воды

При мытье ягодич или женской гигиене нажмите «+», чтобы увеличить давление воды. Нажмите «-», чтобы снизить давление воды.





t Воды

При мытье ягодич или женской гигиене, нажмите для регулировки температуры воды.

4 уровня, комнатная температура, 36°C, 38°C, 40°C

Нет света = комнатная температура

Слабое освещение включено = 36°C

Высокая освещенность включено = 38°C

Как низкая, так и высокая освещенность при включении = 40°C



t Воздух

При сушке нажмите для регулировки температуры воздуха для сушки.

4 уровня, комнатная температура, 40-45°C, 45-50°C, 50-55°C

Нет света = комнатная температура

Слабое освещение включено = 40-45°C

Высокая освещенность при включении = 45-50°C

Как низкая, так и высокая освещенность = 50-55°C



t Сиденья

Когда вы сидите, нажмите, чтобы отрегулировать температуру сиденья.

4 уровня, комнатная температура, 34 °C, 37 °C, 40 °C

Нет света = комнатная температура

Слабое освещение включено = 34°C

Высокая освещенность включена = 37°C

Как низкая, так и высокая освещенность при включении = 40°C



Само очистка

Когда вы не сидите, нажмите, чтобы включить функцию самоочистки форсунок.



Массаж

При мытье ягодич или женской чистке, нажмите, чтобы открыть или закрыть массажную функцию.



Лампа

Нажмите один раз, чтобы включить или выключить ночная лампа.



Эко

Нажмите эту кнопку один раз, индикатор энергосбережения загорится зеленым цветом, а все остальные индикаторы погаснут. В это время он перейдет в состояние непрерывного энергосбережения. Нажмите кнопку энергосбережения или любую другую функциональную клавишу еще раз, чтобы выйти из режима энергосбережения.

Нажмите и удерживайте 2 секунды, чтобы перейти в циклический режим энергосбережения, индикатор энергосбережения загорится зеленым цветом, а индикатор мощности также будет гореть зеленым. В это время он перейдет в циклический режим энергосбережения. Зеленый свет будет гореть 8 часов, затем выйдете из режима энергосбережения, зажгите красный цвет. Цикл через 24 часа.



Сенсор

Данная клавиша отключает работу сенсора



Индикатор мощности

Индикатор мощности



Подходит для: HT-ESS515x380UV/480x380UV



СТОП

Нажмите один раз, чтобы остановить текущую работу.



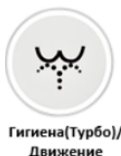
ГИГИЕНА /Движение

Когда сидите, нажмите один раз, чтобы активировать мытье ягодич, нажмите еще один раз чтобы начать движение обмыва. Нажмите еще раз, чтобы закрыть функция движение обмыва.



БИДЕ/Движение

Когда вы сидите, нажмите один раз, чтобы включить функцию женской гигиены, Нажмите еще раз, чтобы начать промывку в движении. Нажмите еще раз, чтобы закрыть функцию движение.



Гигиена (Турбо)/Движение

Когда вы сидите, нажмите один раз, чтобы начать турбо-мытье ягодич, нажмите еще раз, чтобы начать движущееся мытье. Нажмите еще раз, чтобы закрыть функцию движущейся гигиены.



ФЕН

Когда сядите, нажмите один раз, чтобы начать функцию сушки.



Автомат

Автомат

Функция автоматической стирки, нажмите один раз, очистка и сушка будут завершены автоматически, 30 секунд мытье ягодич, 30 секунд подвижное мытье ягодич, теплая сушка 3 минуты.

Если сначала нажмите функцию женской гигиены, затем нажмите эту кнопку, женская гигиена и сушка будут завершены автоматически, 2 минуты женская гигиена, теплая сушка 3 минуты.



ДЕТИ

ДЕТИ

Функция мытья ребенка, нажмите один раз, очистка и сушка будут завершены автоматически, 15 секунд мытье ягодич, 15 секунд подвижное мытье ягодич, теплая сушка 2 минуты.



Освещение

Освещение

Нажмите один раз, чтобы включить или выключить ночную лампу.



Эконом

Эконом

Нажатие этой кнопки входит в циклический режим энергосбережения. энергосберегающий режим длится 8 часов, затем выйдете из энергосберегающего режима, цикл через 24 часа.



Давление воды / t Воздух



Давление воды/ t Воздух

При мытье ягодич или женской гигиене нажмите «+», чтобы увеличить давление воды. Нажмите "-" для снижения давления воды. При сушке нажмите для регулировки температуры воздуха для сушки.5 уровней, комнатная температура, 40 °C, 45 °C, 50 °C, 55 °C



Сопло Вперёд

Сопло Вперёд

При мытье ягодич или женской гигиене нажмите, чтобы сделать насадку вперед.



Сопло Назад

Сопло Назад

При мытье ягодич или женской гигиене нажмите, чтобы сдать насадку назад.



t Воды

t Воды

При мытье ягодич или женской чистке, Нажмите для регулировки температуры воды.4 уровня, комнатная температура, 33°C, 36°C, 40°C



t Сиденья

t Сиденья

Когда вы сидите, нажмите, чтобы отрегулировать температуру сиденья. 4 уровня, комнатная температура, 30 °C, 35 °C, 40 °C



Питание

Нажмите, чтобы включить или выключить питание

Пульт дистанционного управления, подходит для: HT-ESS505x360C



Автомат

Автомат

Нажмите эту кнопку, чтобы автоматически завершить очистку и сушку. Во время этой операции он автоматически остановится, когда люди сойдут с сиденья.



**ГИГИЕНА /
Движение**

ГИГИЕНА /Движение

Когда вы сидите, Нажмите один раз, чтобы начать мытье ягодич, нажмите еще раз, чтобы начать движущееся мытье. нажмите еще раз, чтобы закрыть функцию движущегося мытья.



**БИДЕ /
Движение**

БИДЕ/Движение

Когда вы сидите, Нажмите один раз, чтобы включить функцию женской гигиены, нажмите еще один раз, чтобы начать мытье в движении. нажмите еще раз, чтобы закрыть движущуюся функцию.



СТОП

СТОП

Нажмите один раз, чтобы остановить текущую работу.



ФЕН

ФЕН

Когда сядете, нажмите один раз, чтобы начать функцию сушки.



ДЕТИ

ДЕТИ

Функция мытья ребенка, нажмите один раз, очистка и сушка будут

завершены автоматически, 60 секунд мытье ягодиц, сушка 2 минуты. Оставление места автоматически остановится.



t Воды

t Воды

При мытье ягодиц или женской чистке, Нажмите для регулировки температуры воды.

4 уровня, комнатная температура, 36°C, 38°C, 40°C

Нет света = комнатная температура

Слабое освещение включено = 36°C

Высокая освещенность включена = 38°C

Как низкая, так и высокая освещенность при включении = 40°C



t Воздух

t Воздух

При сушке нажмите для регулировки температуры воздуха для сушки.

4 уровня, комнатная температура, 40-45°C, 45-50°C, 50-55°C

Нет света = комнатная температура

Слабое освещение включено = 40-45°C

Высокая освещенность при включении = 45-50°C

Как низкая, так и высокая освещенность = 50-55°C



t Сиденья

t Сиденья

Когда вы сидите, нажмите, чтобы отрегулировать температуру сиденья.

4 уровня, комнатная температура, 34 °C, 37 °C, 40 °C

Нет света = комнатная температура

Слабое освещение включено = 34°C

Высокая освещенность включена= 37°C

Как низкая, так и высокая освещенность при включении = 40°C



+ Давление воды

Давление воды

При мытье ягодиц или женской гигиене нажмите «+», чтобы увеличить давление воды. Нажмите «-», чтобы снизить давление воды.



Сопло Вперёд

Сопло Вперёд

При мытье ягодиц или женской гигиене нажмите, чтобы сделать насадку вперед.



Сопло Назад

Сопло Назад

При мытье ягодиц или женской чистке нажмите, чтобы сделать насадку назад.



Освещение

Освещение

Нажмите один раз, чтобы включить или выключить ночной свет.



Эконом

Эконом Нажмите эту кнопку, индикатор энергосбережения загорится, а все остальные индикаторы погаснут. В это время он перейдет в состояние непрерывного энергосбережения. Нажмите кнопку энергосбережения или любую другую функциональную клавишу еще раз, чтобы выйти из режима энергосбережения.

8. Техническое обслуживание

Чтобы ваш туалет оставался свежим и светлым, обратите внимание на следующее при уборке:

Чистка корпуса, сначала выключите питание, а затем протрите его мягкой тканью, смоченной в воде. Если он сильно загрязнен, можно протереть его влажной тряпкой, смоченной в нейтральном моющем средстве.

Не позволяйте солнцу светить прямо на унитаз.

Если во время процесса промывки внезапно отключилось электричество, держите насадку там. После включения питания оно автоматически втянется.

⚠ ВНИМАНИЕ! Используйте только оригинальные запасные части для выполнения технического обслуживания и ремонта. Выход из строя устройства при использовании запасных частей, расходных материалов, не соответствующих по качеству, а также использование неоригинальных запасных частей, не подлежит ремонту по гарантии.

⚠ ВНИМАНИЕ! Всегда проверяйте наличие явных дефектов, таких как ослабленные, смещенные или повреждение, фитингов и изношенные или поврежденные компоненты.



ПРЕДУПРЕЖДЕНИЕ!

Профилактическое Техническое обслуживание, выполняемое неуполномоченным персоналом, может привести к неправильному размещению внутренних проводов и компонентов, что может привести к серьезной опасности. Мы рекомендуем, чтобы все услуги по обслуживанию инструментов выполнялись службой поддержки клиентов.




ПРЕДУПРЕЖДЕНИЕ! При обслуживании используйте только

идентичные запасные части. Использование любых других деталей может создать опасность или привести к повреждению продукта. Периодически осматривайте весь продукт на наличие поврежденных, отсутствующих или ослабленных деталей, таких как винты, гайки, болты, колпачки и т.д. Надежно затяните все крепежные элементы и колпачки и не используйте этот продукт до тех пор, пока не будут заменены все отсутствующие или поврежденные детали. Пожалуйста, свяжитесь со службой поддержки клиентов для получения помощи.

ОЧИСТКА ФИЛЬТРА ВОДЫ

Регулярно проверяйте фильтр, чтобы убедиться, что он не слишком грязный. Если он загрязнен, очистите фильтр чистой водой. Рекомендуется заменять фильтр через 4-6 месяцев. (Конкретный цикл замены зависит от качества воды)

 **ПРЕДУПРЕЖДЕНИЕ!** Никогда не используйте устройство без фильтра. Грязь может засасываться внутрь и мешать работе устройства.

9. График технического обслуживания

Для поддержания высокой эффективности работы устройства, необходимо регулярно проверять техническое состояние и выполнять необходимые регулировки. Техническое обслуживание устройства также является залогом увеличения срока его службы.

10. Сервисное обслуживание

Конструкция Электронное смарт сиденье для унитаза HAITEC разработана с учетом продолжительного и безотказного срока службы. Регулярное выполнение технического обслуживания является залогом того, что изделие будет служить долго. Если вы не уверены в своих силах, не располагаете нужными инструментами и оригинальными запасными частями, заказывайте техническое обслуживание в авторизованных сервисных центрах. Для получения подробной информации о сервисных центрах обратитесь к дилеру, у которого вы приобрели продукцию HAITEC.

Оригинальные запчасти предоставляются сервисными мастерскими и дилерами. Мы рекомендуем Вам доставить устройство в авторизованный сервисный центр для ежегодного техобслуживания и осмотра защитных устройств.

Для получения дополнительной информации о сервисном обслуживании и запасных частях, пожалуйста, свяжитесь с дилером, у которого Вы приобрели устройство.

Экспертный осмотр необходим если двигатель внезапно останавливается.

11. Окружающая среда

Если Ваше устройство было заменено после длительного использования, не выбрасывайте его в бытовые отходы, а утилизируйте экологично.

12. Транспортировка

При транспортировке и хранении не допускайте ударов корпуса о твердые предметы.

Для переноса используйте специальную ручку в верхней части изделия или в упаковке изготовителя

Убедитесь, что во время транспортировки не произошло неожиданного изменения положения (опрокидывания и т.д.) устройства.

13. Инструкция по утилизации

Устройство находится в упаковке во избежание повреждений при транспортировке. Эта упаковка является сырьём и, таким образом, может быть повторно использована или возвращена в товарный цикл. Устройство и его принадлежности состоят из различных материалов, таких как металл и пластик. Передайте неисправные компоненты в пункт утилизации специальных отходов. Информацию можно получить в специализированном магазине или в муниципалитете.

Запрещено утилизировать аппарат с бытовыми отходами.

14. Хранение

Не используйте для очистки растворители, бензин или абразивные средства.

Храните устройство вдали от солнечных лучей в сухом, прохладном месте, недоступном для детей. Не храните Электронное смарт сиденье для унитаза в пластиковых пакетах, так как это может способствовать появлению плесени.

15. Поиск и устранение неисправностей

Проблема	Возможные причины	Корректирующие действия
Унитаз вообще не работает	Хорошо ли вставлена вилка питания, защищен ли фильтр от утечки.	Пожалуйста, снова подключите вилку питания и проверьте фильтр от утечки.
	Отключено ли питание.	Восстановите электроснабжение и Проверьте еще раз.
ГИГИЕНА/ БИДЕ Форсунки не имеют водяной наружу	Обратный клапан открыт или нет.	Пожалуйста, откройте клапан.
	Остановлена ли вода.	Восстановите водоснабжение и проверьте еще раз.
	Не заблокирована ли спринклерная головка.	Пожалуйста, очистите сопло, чтобы удалить инородные тела.
	Включен ли переключатель сидений.	Пожалуйста, убедитесь, что переключатель седельного кольца включен.
ГИГИЕНА/ БИДЕ Слабая вода	Беспрепятственно ли входящие водные пути	Фильтр для регулярной замены.
	Давление воды низкое.	Проверьте давление воды еще раз.
ГИГИЕНА/ БИДЕ Вода останавливается на полпути	Превышает ли время очистки установленное время.	Нажмите функциональную клавишу еще раз.
	Вы когда-нибудь вставляли со своего места?	Сядьте и нажмите функциональную клавишу еще раз.
ГИГИЕНА/ БИДЕ Низкая температура воды	Выставлена ли температура воды на нужную передачу.	Отрегулируйте температуру воды с помощью устройства регулировки температуры воды.
	Установлено ли изделие в состояние энергосбережения.	Отрегулируйте температуру воды
ФЕН Теплая температура воздуха низкая	Независимо от того, настроена ли температура ветра на нужную вам передачу.	Отрегулируйте температуру ветра с помощью устройства регулировки температуры ветра.
ФЕН Теплый ветер остановился на полпути	Превышает ли время сушки установленное время.	Нажмите функциональную клавишу еще раз.
	Вы когда-нибудь вставляли со своего места?	Сядьте и нажмите функциональную клавишу еще раз.
Кольцо седла недостаточно нагревается	Установлена ли температура сиденья на нужную вам передачу.	Отрегулируйте температуру сиденья, отрегулировав положение передачи сиденья.
	Установлено ли изделие в состояние энергосбережения.	Сброс температуры сиденья

16. Гарантийные обязательства

Гарантийный срок составляет 12 месяца с даты покупки. Сохраняйте товарный чек. Гарантия не распространяется на такие случаи как, быстро изнашивающиеся детали и неполадки, возникшие в результате использования не по назначению, применение с силой, технические изменения, использование неправильных комплектующих или неоригинальных запчастей и выполнение ремонта неквалифицированным персоналом. Ремонт разрешается производить только авторизованному торговому представителю.

Производитель в лице уполномоченной сервисной службы вправе отказать в гарантийном обслуживании полностью или частично в случае неисполнения положений данной инструкции.

Аппарат снимается с гарантийного обслуживания в следующих случаях:

- при несанкционированном разборе аппарата
- при обнаружении на аппарате следов механических и иных повреждений
- Узлы и детали, вышедшие из строя вследствие нарушения правил эксплуатации.
- Нормальный эксплуатационный износ деталей.
- Неисправности, возникшие вследствие неправильной сборки и/или регулировки товара, а также небрежного отношения, самостоятельного ремонта или ремонта лицами, не имеющими полномочий, а также использования запасных частей других производителей, неодобренных предприятием-изготовителем.
- Неисправности, возникшие после погружения компонентов в воду или воздействия огня.
- Коммерческое использование товара.
- Недостатки, возникшие после передачи товара потребителю вследствие воздействия непреодолимой силы (пожара, дождя, ветра, природных явлений и катастроф и т.п.), воздействия иных посторонних факторов.

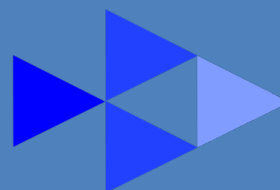
Не подлежат гарантийному ремонту следующие неисправности:

- повреждение сетевого кабел, уплотнения, сальники, фитинги, штуцеры

Перед каждым использованием устройства, необходимо проверять затяжку крепежных винтов и гаек. Потеря крепежных элементов не является гарантийным случаем. Собственник устройства должен самостоятельно следить за состоянием крепежных элементов.

Гарантийные обязательства не распространяются на чистку изделия и замену частей, подверженных износу при эксплуатации. Производитель снимает с себя всякую ответственность за причиненный вред пользователю или третьим лицам при нарушении правил эксплуатации изделия и техники безопасности.

HAITEC



www.HAITEC.ru

LLC "HAITEC"
123592 MOSCOW, RUSSIA