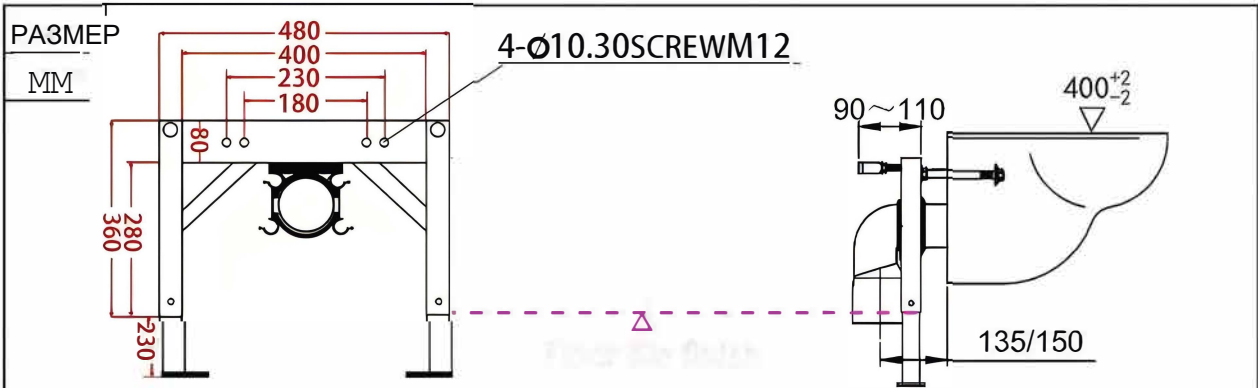


# ИНСТРУКЦИЯ ПО УСТАНОВКЕ ИНСТАЛЛЯЦИИ

ПРИМЕЧАНИЕ: ПОЖАЛУЙСТА УТОЧНЯЙТЕ У ПРОДАВЦА, МЕЖОСЕВОЕ РАССТОЯНИЕ КРЕПЛЕНИЙ 18 И 23 СМ.



Для данного изделия предусмотрено расстояние между стержнями шнека 180 и 230 мм. Расстояние от шнека до готовой поверхности (керамической плитки) составляет 300-320 мм. Разница высот между центральной точкой канализационного выхода и шнеком шнека составляет 100 мм.

