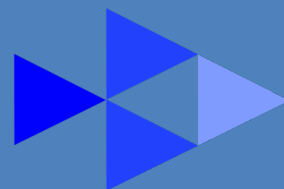


HAITEC



Руководство по эксплуатации

HT-EST416E

HT-EST418E

HT-EST420E

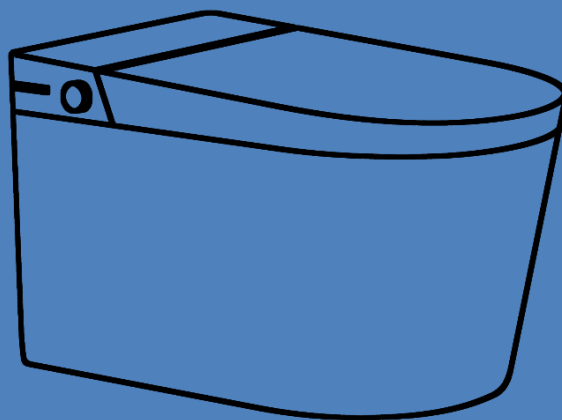
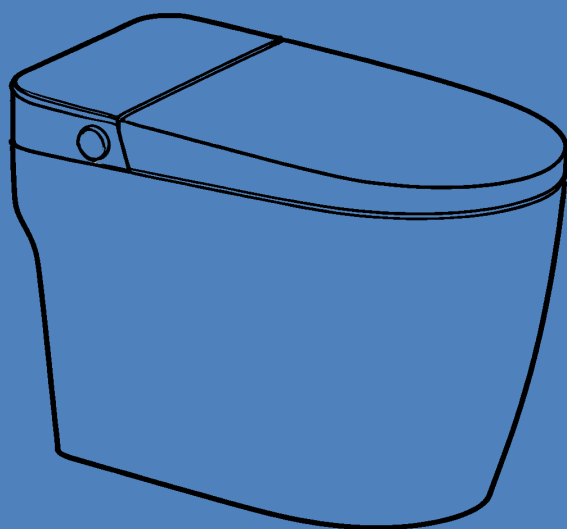
HT-EST421E

HT-ESS555

HT-ESS556

HT-ESS557

Электронный автоматизированный смарт унитаз



LLC "HAITEC"
123592 MOSCOW, RUSSIA

www.HAITEC.ru

Уважаемые покупатели, Дорогие друзья!
Спасибо, что Вы выбрали технику HAITEC
Мы ценим Ваше доверие!

Не удаляйте код наклеенный сбоку, используемый для послепродажного обслуживания.

Перед первым вводом в эксплуатацию обязательно прочитайте эту инструкцию по эксплуатации!

Здесь Вы найдёте все указания по безопасному использованию и длительному сроку службы устройства. Обязательно соблюдайте все указания по технике безопасности, приведённые в этой инструкции!

Пожалуйста, всегда храните эту инструкцию по эксплуатации вместе с устройством, чтобы в случае сомнений она всегда была у вас под рукой.

Электронный автоматизированный смарт унитаз

HT-EST416E



HT-EST418E



HT-EST420E



HT-EST421E



HT-ESS555



HT-ESS556



HT-ESS557



Внимание

Прочитайте и внимательно изучите все эти примечания в этом руководстве перед использованием этого устройства.

Держите руководство пользователя всегда под рукой на работе.

ХАЙТЕК ООО
123592 МОСКВА РОССИЯ
Год выпуска 2026

The logo for Eurasian Conformity (EAC), consisting of the letters 'EAC' in a bold, stylized font.

СОДЕРЖАНИЕ

1. ОСНОВНЫЕ ТЕХНИЧЕСКИЕ ХАРАКТЕРИСТИКИ.....	5
2. ИСПОЛЬЗОВАНИЕ ПО НАЗНАЧЕНИЮ.....	9
ЗНАКИ УСТАНОВЛЕННЫЕ НА ИЗДЕЛИИ	10
3. ОБЩИЕ ПРАВИЛА БЕЗОПАСНОСТИ.....	11
УКАЗАНИЯ ПО ТЕХНИКЕ БЕЗОПАСНОСТИ ПРИ ИСПОЛЬЗОВАНИИ ЭЛЕКТРОННЫЙ АВТОМАТИРОВАННЫЙ СМАРТ УНИТАЗ	12
4. ЛИЧНАЯ БЕЗОПАСНОСТЬ.....	14
5. КРАТКОЕ ТЕХНИЧЕСКОЕ ОПИСАНИЕ МОДЕЛИ	16
6. МОНТАЖ И СБОРКА	17
7. ИНСТРУКЦИЯ ПО ЭКСПЛУАТАЦИИ	32
8. ТЕХНИЧЕСКОЕ ОБСЛУЖИВАНИЕ.....	40
9. ГРАФИК ПО ТЕХНИЧЕСКОГО ОБСЛУЖИВАНИЯ	41
10. СЕРВИСНОЕ ОБСЛУЖИВАНИЕ.....	41
11. ТРАНСПОРТИРОВКА.....	41
12. ПОИСК И УСТРАНЕНИЕ НЕИСПРАВНОСТЕЙ.....	42
13. ХРАНЕНИЕ.....	43
14. ИНСТРУКЦИЯ ПО УТИЛИЗАЦИИ.....	43
15. ОКРУЖАЮЩАЯ СРЕДА.....	43
16. ГАРАНТИЙНЫЕ ОБЯЗАТЕЛЬСТВА.....	44



Мы стремимся постоянно совершенствовать нашу продукцию, потому технические характеристики и изображения могут измениться! Если рабочие характеристики или внешний вид Вашего устройства отличаются от описанных в данном руководстве, пожалуйста, обратитесь за помощью к Вашему продавцу.

1. Основные технические характеристики

Название модели	HT-EST416E	HT-EST418E
Габаритные размеры изделия	685x395x480 мм	685x395x480 мм
Мощность	1300 Вт.	1300 Вт.
Напряжение сети	230В. ~50Гц.	230В. ~50Гц.
Требования к давлению воды	0,1 МПа-0,75 МПа	0,1 МПа-0,75 МПа
Защита от пыли и воды	IPX4	IPX4
Температура воды на входе	1-30 °С	1-30 °С
Ключевые особенности:		
Подогрев сиденья	Да	Да
Подогрев воды	Да	Да
Женский душ	Да	Да
Гигиенический душ	Да	Да
Массажный душ	Да	Да
Сушка	Да	Да
Автоматический смыв	Да	Да
Боковая кнопка смыва	Да	Да
Авт. открытие/закрытие крышки сиденья	Да	Да
Микролифт	Да	Да
Светодиодный дисплей	Да	Да
Дистанционное управление	Да	Да
Ночная подсветка	Да	Да
Автоматическая очистка насадки	Да	Да
Фильтрация источника воды	Да	Да
Встроенный бачок	Да	Да
Пено-барьер (анти-всплеск)	Да	Да
Анти-налипание	Да	Да
Мини-пульт дистанционного управления	Да	Да
Регулировка температуры воды	Да	Да
Регулировка температуры сиденья	Да	Да
Регулировка температуры сушки	Да	Да
Регулировка давления воды	Да	Да
Защита от протечек	Да	Да
Защита от высокого/ низкого напряжения	Да	Да
Защита от высоких температур	Да	Да
Защита от сухого ожога	Да	Да
Вес нетто	42 кг	42 кг

Название модели	HT-EST420E	HT-EST421E
Габаритные размеры изделия	680x400x470 мм	700x390x440 мм
Мощность	1300 Вт.	1300 Вт.
Напряжение сети	230В. ~50Гц.	230В. ~50Гц.
Требования к давлению воды	0,1 МПа-0,75 МПа	0,1 МПа-0,75 МПа
Защита от пыли и воды	IPX4	IPX4
Температура воды на входе	1-30 °С	1-30 °С
Ключевые особенности:		
Подогрев сиденья	Да	Да
Подогрев воды	Да	Да
Женский душ	Да	Да
Гигиенический душ	Да	Да
Массажный душ	Да	Да
Сушка	Да	Да
Автоматический смыв	Да	Да
Боковая кнопка смыва	Да	Да
Авт. открытие/закрытие крышки сиденья	Да	Да
Микролифт	Да	Да
Светодиодный дисплей	Да	Да
Дистанционное управление	Да	Да
Ночная подсветка	Да	Да
Автоматическая очистка насадки	Да	Да
Фильтрация источника воды	Да	Да
Встроенный бачок	Да	Да
Пено-барьер (анти-всплеск)	Да	Да
Анти-налипание	Да	Да
Мини-пульт дистанционного управления	Да	Да
Регулировка температуры воды	Да	Да
Регулировка температуры сиденья	Да	Да
Регулировка температуры сушки	Да	Да
Регулировка давления воды	Да	Да
Защита от протечек	Да	Да
Защита от высокого/ низкого напряжения	Да	Да
Защита от высоких температур	Да	Да
Защита от сухого ожога	Да	Да
Вес нетто	42 кг	43 кг

Название модели	HT-ESS555	HT-ESS556
Габаритные размеры изделия	588x375x350 мм	588x375x350 мм
Мощность	1300 Вт.	1300 Вт.
Напряжение сети	230В. ~50Гц.	230В. ~50Гц.
Требования к давлению воды	0,1 МПа-0,75 МПа	0,1 МПа-0,75 МПа
Защита от пыли и воды	IPX4	IPX4
Температура воды на входе	1-30 °С	1-30 °С
Ключевые особенности:		
Подогрев сиденья	Да	Да
Подогрев воды	Да	Да
Женский душ	Да	Да
Гигиенический душ	Да	Да
Массажный душ	Да	Да
Сушка	Да	Да
Автоматический смыв	Да	Да
Боковая кнопка смыва	Да	Да
Авт. открытие/закрытие крышки сиденья	Да	Да
Микролифт	Да	Да
Светодиодный дисплей	Да	Да
Дистанционное управление	Да	Да
Ночная подсветка	Да	Да
Автоматическая очистка насадки	Да	Да
Фильтрация источника воды	Да	Да
Встроенный бачок	Да	Да
Пено-барьер (анти-всплеск)	Да	Да
Анти-налипание	Да	Да
Мини-пульт дистанционного управления	Да	Да
Регулировка температуры воды	Да	Да
Регулировка температуры сиденья	Да	Да
Регулировка температуры сушки	Да	Да
Регулировка давления воды	Да	Да
Защита от протечек	Да	Да
Защита от высокого/ низкого напряжения	Да	Да
Защита от высоких температур	Да	Да
Защита от сухого ожога	Да	Да
Вес нетто	41 кг	41 кг

Название модели	HT-ESS557
Габаритные размеры изделия	588x375x350 мм
Мощность	1300 Вт.
Напряжение сети	230В. ~50Гц.
Требования к давлению воды	0,1 МПа-0,75 МПа
Защита от пыли и воды	IPX4
Температура воды на входе	1-30 °С
Ключевые особенности:	
Подогрев сиденья	Да
Подогрев воды	Да
Женский душ	Да
Гигиенический душ	Да
Массажный душ	Да
Сушка	Да
Автоматический смыв	Да
Боковая кнопка смыва	Да
Авт. открытие/закрытие крышки сиденья	Да
Микролифт	Да
Светодиодный дисплей	Да
Дистанционное управление	Да
Ночная подсветка	Да
Автоматическая очистка насадки	Да
Фильтрация источника воды	Да
Встроенный бачок	Да
Пено-барьер (анти-всплеск)	Да
Анти-налипание	Да
Мини-пульт дистанционного управления	Да
Регулировка температуры воды	Да
Регулировка температуры сиденья	Да
Регулировка температуры сушки	Да
Регулировка давления воды	Да
Защита от протечек	Да
Защита от высокого/ низкого напряжения	Да
Защита от высоких температур	Да
Защита от сухого ожога	Да
Передняя мойка	Да
Вес нетто	41 кг

Данное руководство по эксплуатации относится к нескольким моделям с различными характеристиками. Разрешается применять только те насадки, которые специально одобрены для использования с Вашей конкретной моделью.



ВНИМАНИЕ!

Данные унитазы оборудованы датчиком движения. При приближении к туалету он сам открывает крышку. Через 3 минуты после того, как человек вышел из зоны видимости датчика, крышка сама закрывается.

2. Использование по назначению

Электронный автоматизированный смарт унитаз предназначен для частного использования в бытовых условиях. Не предназначен для использования в общественных, в местах большого скопления и большой проходимостью людей. Умный туалет может автоматически запускаться и закрываться, автоматически обнаруживая прикосновение или наклон сиденья, обеспечивая более удобный и комфортный опыт.



ВНИМАНИЕ! ПРЕДУПРЕЖДЕНИЕ! ОПАСНОСТЬ!

Использование устройства в любых других целях, не предусмотренных настоящим руководством запрещено и является нарушением условий безопасной эксплуатации и прекращает действие гарантийных обязательств поставщика. Производитель и поставщик не несет ответственности за любые повреждения или травмы, полученные в результате подобного использования. Пользователь несет полную ответственность за связанные с этим риски. Выход из строя устройства при использовании не по назначению не является гарантийным случаем.

Используйте соответствующего назначения для выполнения необходимой вам работы. Лучше и безопаснее выполнять с помощью устройство ту работу, на которую оно рассчитано.



Для обеспечения надлежащего использования и технического обслуживания устройства мы советуем Вам изучить, соблюдать и хранить инструкцию по эксплуатации, поставляемые производителем. Руководство содержит подробную информацию об условиях эксплуатации и техобслуживания.



Содержащаяся в руководстве информация основана на технических характеристиках, имеющих на момент выпуска руководства. Технические характеристики могут быть изменены без предварительного уведомления, так как мы постоянно стремимся повышать качество нашей продукции. Особое внимание должно быть обращено на указания по

безопасной работе, не соблюдение которых может привести к возникновению опасных ситуаций.



ОСТОРОЖНО:

Устройство должно использоваться только по назначению. Любое другое использование считается неправильным применением. Ответственность за любой ущерб или травму любого рода связанную с использованием не по назначению несёт клиент, а не производитель.

ЗНАКИ, УСТАНОВЛЕННЫЕ НА ИЗДЕЛИИ



Внимание!

Запрещается бросать в унитаз непотушенную сигарету!



Никакого огня!

Внимание!

Склонен к возгоранию! Никакого огня!



Запрет

Внимание!

Запрещается наступать на сиденье унитаза или класть на него тяжелые предметы!



Запрет



Внимание! Обязательно подключить провод заземления!

Должен быть заземлен!



Должен быть заземлен!



Запрет

Внимание! Не прикасайтесь к изделию и не трите его раздражающими веществами, такими как кислота и щелочь!



Внимание! Для детей или людей с ограниченными физическими возможностями, пожалуйста, установите низкую температуру!



Внимание! Не распыляйте жидкость и не ополаскивайте элементы водой (за исключением керамических деталей)!



ПРЕДУПРЕДИТЕЛЬНЫЙ СИМВОЛ БЕЗОПАСНОСТИ:

Указывает на меры предосторожности или указания по технике безопасности.



Неработающие электрические устройства нельзя выбрасывать вместе с бытовым мусором. Сдавайте их на переработку там, где это доступно. Получите информацию по переработке в местном органе власти или у торгового представителя.



IPX4

Электрооборудование.
Класс степени защиты от влаги.



Маркировка "CE"
Продукт соответствует требованиям и правилам Европейского сообщества.



Маркировка "EAC"
Продукт соответствует требованиям технических регламентов и правилам Евразийского Экономического Союза.

3. Общие Правила Безопасности



Перед вводом в эксплуатацию этого устройства необходимо ознакомиться с инструкциями, приведёнными в данном руководстве.

При использовании данного устройства соблюдайте следующие указания по технике безопасности, чтобы исключить риск физического или материального ущерба. Пожалуйста, ознакомьтесь с указаниями по технике безопасности, приведёнными в соответствующих главах. Если Вы сомневаетесь, соблюдайте законодательные нормы или предписания по предотвращению несчастных случаев при использовании устройства.

Это устройство создает электромагнитное поле во время работы. Это поле может мешать активным или пассивным медицинским имплантатам. Чтобы снизить риск серьёзной или смертельной травмы, мы рекомендуем людям с медицинскими имплантатами проконсультироваться со своим врачом и производителем медицинских имплантантов перед запуском этого устройства.

! ВНИМАНИЕ! Пользователи должны пройти надлежащее обучение по эксплуатации, настройке и вводу в эксплуатацию устройства, включая недопустимые операции.

Небрежное или неправильное использование может привести к серьезным или смертельным травмам!



Внимательно прочитайте инструкцию. Ознакомьтесь с элементами управления и правильной работой устройства.

! УКАЗАНИЯ ПО ТЕХНИКЕ БЕЗОПАСНОСТИ ПРИ ИСПОЛЬЗОВАНИИ ЭЛЕКТРОННЫЙ АВТОМАТИРОВАННЫЙ СМАРТ УНИТАЗ

! ВНИМАНИЕ! ПРЕДУПРЕЖДЕНИЕ! Чрезвычайно важно, чтобы Вы прочитали и поняли содержание данного руководства по эксплуатации.

! ВНИМАНИЕ! ПРЕДУПРЕЖДЕНИЕ! ОПАСНОСТЬ!

При использовании электрических приборов необходимо соблюдать следующие основные меры предосторожности для уменьшения вероятности возникновения пожара, поражения электрическим током и получения травм.

Ознакомьтесь с инструкцией перед началом эксплуатации данного изделия и храните его постоянно.

Внимательно прочитайте инструкцию. Освойтесь с органами управления и научитесь правильно пользоваться устройством.

Запрещается разбирать, ремонтировать или модифицировать изделие самостоятельно, так как это может привести к поражению электрическим током или возгоранию.

Не ставьте в унитаз зажженные сигареты и другие зажигательные предметы, так как это может привести к возгоранию.

Не лейте воду или моющее средство на изделие или вилку питания, так как это может привести к поражению электрическим током или возгоранию.

Не включайте и не вынимайте вилку питания мокрыми руками, так как это может привести к поражению электрическим током.

Запрещается использовать удлинитель питания или незакрепленную и нестабильную электрическую розетку, так как это может привести к поражению электрическим током или возгоранию.

Если шнур питания поврежден, немедленно отключите блок питания и обратитесь в отдел технического обслуживания производителя или аналогичный отдел для его замены.

Это изделие является электрическим, пожалуйста, не размещайте его в местах, где легко намочить или увлажнить.

Убедитесь, что розетка имеет напряжение 230 В ~ / 50 Гц. Убедитесь, что розетка и шнур питания могут выдерживать ток 10 А, иначе это может привести к выходу из строя, некорректной работе или повреждению смарт унитаза.

Заземляющий провод данного изделия должен соответствовать указанному способу строительства, а трехуровневая конструкция заземления должна быть заземлена, в противном случае использование изделия

запрещено.

Установка должна производиться с новыми шлангами и другими указанными деталями в сборе, которые идут в комплекте со смарт унитазом, старые шланги не должны использоваться повторно, так как они могут привести к утечке воды.

При установке, демонтаже, ремонте и обслуживании изделия вилка питания должна быть отключена от сети, а клапан подачи воды должен быть закрыт.

Если температура в помещении ниже 0°C, рекомендуется слить воду из продукта, чтобы предотвратить замерзание внутренней части продукта.

Люди (в том числе дети), у которых отсутствует физическое восприятие и интеллектуальные способности или недостаток опыта, должны использовать этот продукт под наблюдением специального лица, а пациенты с сердечными заболеваниями должны использовать его с осторожностью.

Не позволяйте детям играть с этим продуктом.

Когда грянет гром, отключите вилку питания.

Не протирайте это изделие бензином, лекарствами, моющими средствами или пестицидами.

Если вы долго сидите на унитазе, отрегулируйте температуру сиденья на низком уровне.

Когда изделие находится под напряжением и подача воды не подается, не переворачивайте изделие вверх дном, что приведет к неисправности трубы отопления.

Пожалуйста, убедитесь, что источник воды чистый. Не используйте промышленную воду, сточные воды, морскую воду или другие сточные воды.

Не допускайте попадания прямых солнечных лучей на изделие, чтобы избежать ожогов, вызванных обесцвечиванием и температурной нестабильностью.

Не откидывайтесь на крышку унитаза при использовании продукта, чтобы не повредить продукт.

Не нажимайте слишком сильно на сиденье и крышку, чтобы не повредить редуктор.

В случае неисправности изделия, не разбирайте и не пытайтесь самостоятельно отремонтировать. Обратитесь в авторизованный сервисный центр.

Запрещено эксплуатировать и хранить изделие при отрицательных температурах.

Избегайте попадания влаги на электродвигатель и образования на нем конденсата.

Не помещайте в воду или другую жидкость.

Не тянитесь к продукту, который упал в воду. Немедленно отключите его от сети. Необходимо тщательное наблюдение, когда этот продукт используется детьми или инвалидами.

Используйте этот продукт только по назначению, как описано в данном руководстве. Не используйте насадки, не рекомендованные производителем.

Никогда не используйте этот продукт, если у него поврежден шнур или вилка, если он не работает должным образом, если его уронили, повредили или поместили в воду. Верните изделие в сервисный центр для осмотра и ремонта.

Держите шнур подальше от нагретых поверхностей.

Никогда не закрывайте вентиляционные отверстия изделия и не ставьте его на мягкую поверхность, такую как кровать или диван, где воздушные отверстия могут быть заблокированы. Следите за тем, чтобы в вентиляционных отверстиях не было ворса, волос и т.д.

Не использовать на открытом воздухе так же там, где используются аэрозольные продукты или где подается кислород.

Подключайте этот продукт только к правильно заземленной розетке. Смотрите инструкции по заземлению.

Отключите этот продукт от сети перед наполнением. Наполняйте (резервуар) водой только если иное не указано производителем. Не переливайте (или уточняйте инструкцию по заполнению).

Этот прибор оснащен защитным устройством, которое может вывести прибор из строя при некоторых ненормальных условиях (например, при погружении прибора в воду). Если прибор вышел из строя, верните его в сервисный центр для осмотра и ремонта.

! **ВНИМАНИЕ!** Используйте только оригинальные комплектующие детали и соединения, важно, чтобы эти детали оставались неповрежденными, поэтому следует избегать ненадлежащего применения и предохранять их от сгибов и ударов.

4. Личная Безопасность

Это устройство не предназначено для использования людьми (включая детей) с ограниченными физическими или умственными способностями или отсутствием опыта и знаний, за исключением случаев, когда они контролируются или обучаются лицом, ответственным за их безопасность.

Будьте бдительны, наблюдайте за тем, что Вы делаете, и руководствуйтесь здравым смыслом при работе с этим устройством.

ИНСТРУКЦИИ ПО ЗАЗЕМЛЕНИЮ

Этот продукт должен быть заземлен. В случае короткого замыкания электропитания заземление снижает риск поражения электрическим током, обеспечивая аварийный провод для электрического тока. Данное изделие оснащено шнуром, имеющим заземляющий провод с заземляющей вилкой. Вилка должна быть вставлена в розетку, которая правильно установлена и заземлена.

! **ВНИМАНИЕ! ОПАСНОСТЬ!** Неправильное использование заземляющей вилки может привести к риску поражения электрическим током.

Этот продукт на заводе оснащен специальным электрическим шнуром и вилкой для подключения к соответствующей электрической цепи. Убедитесь,

что изделие подключено к розетке, имеющей ту же конфигурацию, что и вилка. С этим продуктом не следует использовать адаптер. Не модифицируйте прилагаемую вилку — если она не подходит к розетке, обратитесь к квалифицированному электрику за установкой подходящей розетки. Если изделие необходимо повторно подключить для использования в электрической цепи другого типа, повторное подключение должно быть выполнено квалифицированным обслуживающим персоналом.

Пожалуйста, сначала убедитесь, что устройство может работать нормально, чтобы защитить от неожиданной опасности утечки электрического тока перед использованием. Не злоупотребляйте такими вещами, как падение, погружение и т. д.

В случае утечки электричества устройство автоматически отключит электропитание и не допустит попадания электричества в организм человека.

Обратитесь за советом к производителю или ответственному поставщику или компетентному электрику для решения проблемы, если устройство постоянно отключается при включенном приборе.

PRCD (Персональное устройство защитного отключения) не защищает от поражения электрическим током в результате контакта с обоими проводниками цепи.

 **ВНИМАНИЕ! ПРЕДУПРЕЖДЕНИЕ!**

Предупреждения, предостережения и инструкции, указанные в данном руководстве, могут не охватывать все возможные условия и ситуации, которые могут возникнуть. Пользователь смарт унитаза должен понимать, что здравый смысл и осторожность являются факторами, которые не могут быть учтены в данном устройстве, но ими необходимо руководствоваться при использовании.

5. Краткое техническое описание модели ОСНОВНЫЕ ЭЛЕМЕНТЫ



1. Амортизатор (опция)
2. Инструкция по технике безопасности
3. Крышка сиденья
4. Индикатор
5. Седельное кольцо
6. Выпускные отверстия для теплого воздуха
7. Сиденье
8. Промывочная насадка
9. Станина унитаза
10. Шнур питания
11. Наливной шланг
12. Боковая ручка
13. Датчик для ног
14. Дистанционный пульт управление
15. Малый дистанционный пульт управления
16. Датчик для ног (HT-ESS555/ESS556/ESS557)
17. Фронтальная промывочная насадка (HT-ESS557)

⚠ ВНИМАНИЕ! Внешний вид изделия может незначительно отличаться от приведенного на рисунках. Это вызвано дальнейшим техническим усовершенствованием модели. Изготовитель оставляет за собой право вносить изменения в конструкцию и комплектацию изделия без предварительного уведомления пользователя с целью повышения его потребительских качеств.

6. Монтаж и сборка

Перед началом эксплуатации Электронный автоматизированный смарт унитаз:

- Извлеките из коробки;
- Проверьте на отсутствие механических повреждений;
- Внимательно изучите руководство по эксплуатации!
- Внимательно ознакомьтесь с расположением органов управления;

⚠ ВНИМАНИЕ!!! При высоком давлении в системе водоснабжения необходимо отрегулировать его с помощью вентиля, а также отрегулировать наклон подающей воду форсунки в чаше унитаза до комфортного, так что бы вода при смыве не брызгала на сидение.

Данные Электронный автоматизированный смарт унитаз комплектуется:

HT-EST416E

- Смарт унитаз – 1 шт.
- Угловой вентиль– 1 шт.
- Дистанционное управление – 1 шт.
- Малый дистанционный пульт управления – 1 шт.
- Батарейный отсек для аварийного смыва - 1 шт.
- Пластиковая водопроводная труба – 1 шт.
- Фильтр – 1 шт.
- Крышка клапана - 1 шт.
- Канализационная труба – 1 шт.
- Пластиковая пустая бутылка – 1 шт.
- Твердая пенная капсула – 20 шт.
- Инструкция по эксплуатации – 1 шт.



HT-EST418E

- Смарт унитаз – 1 шт.
- Угловой вентиль– 1 шт.
- Дистанционное управление – 1 шт.
- Малый дистанционный пульт управления – 1 шт.
- Батарейный отсек для аварийного смыва - 1 шт.
- Пластиковая водопроводная труба – 1 шт.
- Фильтр – 1 шт.
- Крышка клапана - 1 шт.
- Канализационная труба – 1 шт.
- Пластиковая пустая бутылка – 1 шт.
- Твердая пенная капсула – 20 шт.
- Инструкция по эксплуатации – 1 шт.



HT-EST420E

- Смарт унитаз – 1 шт.
- Угловой вентиль– 1 шт.
- Дистанционное управление – 1 шт.
- Малый дистанционный пульт управления – 1 шт.
- Батарейный отсек для аварийного смыва - 1 шт.
- Пластиковая водопроводная труба – 1 шт.
- Фильтр – 1 шт.
- Крышка клапана - 1 шт.
- Канализационная труба – 1 шт.
- Пластиковая пустая бутылка – 1 шт.
- Твердая пенная капсула – 20 шт.
- Инструкция по эксплуатации – 1 шт.



HT-EST421E

- Смарт унитаз – 1 шт.
- Угловой вентиль– 1 шт.
- Дистанционное управление – 1 шт.
- Маленький дистанционный пульт управления – 1 шт.
- Батарейный отсек для аварийного смыва - 1 шт.
- Пластиковая водопроводная труба – 1 шт.
- Фильтр – 1 шт.
- Крышка клапана - 1 шт.
- Канализационная труба – 1 шт.
- Пластиковая пустая бутылка – 1 шт.
- Твердая пенная капсула – 20 шт.
- Инструкция по эксплуатации – 1 шт.

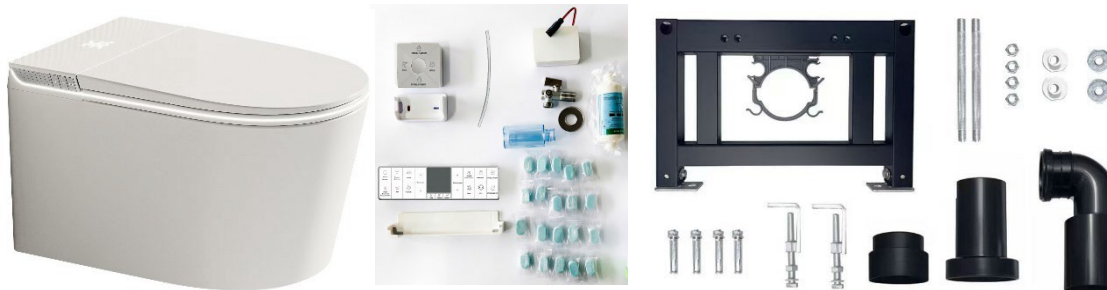


HT-ESS555

- Смарт унитаз – 1 шт.
- Угловой вентиль – 1 шт.
- Дистанционное управление – 1 шт.
- Маленький дистанционный пульт управления – 1 шт.
- Пластиковая пустая бутылка – 1 шт.
- Твердая пенная капсула – 20 шт.
- Инсталляция - 1 шт.
- Канализационная труба и пылезащитный чехол - 1 комплект
- Батарейный отсек- 1 шт.
- Болты крепления M8x80- 4 шт.
- L Крепления – 2 шт.
- Гайка M12 – 4 шт.
- Гайка M10 – 2 шт.
- Длинные винты M12x180 – 2 шт.
- Винты M10x150 – 2 шт.
- Большие прокладки – 2 шт.
- Маленькие прокладки – 2 шт.
- Пластиковые прокладки – 2 шт.



- Пластиковая водопроводная труба – 1 шт.
- Фильтр – 1 шт.
- Крышка клапана - 1 шт.
- Инструкция по эксплуатации – 1 шт.



HT-ESS556

- Смарт унитаз – 1 шт.
- Угловой вентиль– 1 шт.
- Дистанционное управление – 1 шт.
- Малый дистанционный пульт управления – 1 шт.
- Пластиковая пустая бутылка – 1 шт.
- Твердая пенная капсула – 20 шт.
- Инсталляция - 1 шт.
- Канализационная труба и пылезащитный чехол - 1 комплект
- Батарейный отсек- 1 шт.
- Болты крепления М8х80- 4 шт.
- L Крепления – 2 шт.
- Гайка М12 – 4 шт.
- Гайка М10 – 2 шт.
- Длинные винты М12х180 – 2 шт.
- Винты М10х150 – 2 шт.
- Большие прокладки – 2 шт.
- Маленькие прокладки – 2 шт.
- Пластиковые прокладки – 2 шт.
- Пластиковая водопроводная труба – 1 шт.
- Фильтр – 1 шт.
- Крышка клапана - 1 шт.
- Инструкция по эксплуатации – 1 шт.



HT-ESS557

- Смарт унитаз – 1 шт.
- Угловой вентиль – 1 шт.
- Дистанционное управление – 1 шт.
- Малый дистанционный пульт управления – 1 шт.
- Пластиковая пустая бутылка – 1 шт.
- Твердая пенная капсула – 20 шт.
- Железный каркас - 1 шт.
- Канализационная труба и пылезащитный чехол - 1 комплект
- Батарейный отсек- 1 шт.
- Расширительные болты М8х80- 4 шт.
- L Крепления – 2 шт.
- Гайка М12 – 4 шт.
- Гайка М10 – 2 шт.
- Длинные винты М12х180 – 2 шт.
- Винты М10х150 – 2 шт.
- Большие прокладки – 2 шт.
- Маленькие прокладки – 2 шт.
- Пластиковые прокладки – 2 шт.
- Пластиковая водопроводная труба – 1 шт.
- Фильтр – 1 шт.
- Крышка клапана - 1 шт.
- Инструкция по эксплуатации – 1 шт.



⚠️ ПРИМЕЧАНИЕ! Производитель оставляет за собой право без предварительного уведомления вносить изменения в комплектность.

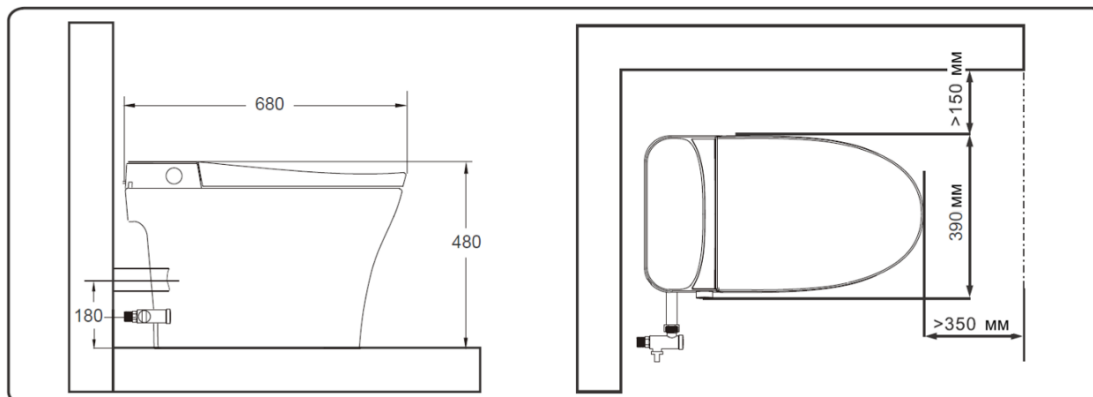
Извлеките из упаковки содержимое. Распакуйте все детали и положите их на ровную устойчивую поверхность. Удалите все упаковочные материалы. Убедитесь, что содержимое упаковки соответствует комплектности устройства, а повреждения отсутствуют. При обнаружении некомплектности или повреждений обратитесь в торгующую организацию, где приобрели устройство.

⚠️ ОПАСНОСТЬ! Это устройство может быть введено в эксплуатацию только в том случае, если все детали смонтированы полностью и плотно, и ни одна деталь не повреждена! Поэтому прочитайте всю инструкцию, прежде чем собирать! Соберите смарт унитаз аккуратно и полностью.

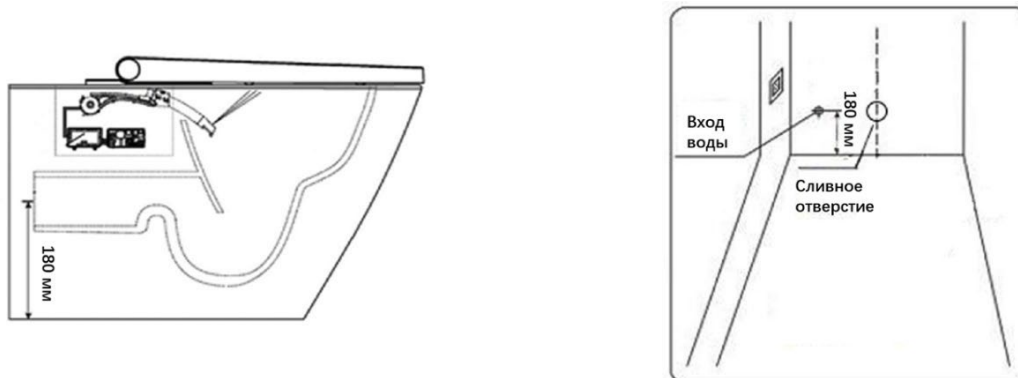
СБОРКА

HT-EST416E/418E/420E/421E

Габаритные размеры 680×390×480мм



! Примечание: Размеры разных моделей могут незначительно отличаться. Пожалуйста, обратитесь к фактическому продукту.



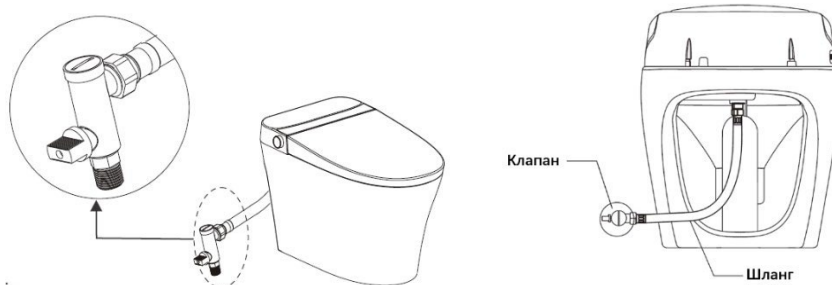
1. Сначала очистите пол, следите за тем, чтобы пол был сухим, и проведите комплексный осмотр канализационного трубопровода. Проверить, нет ли в трубопроводе грязи и песка, отходов и другого мусора. Тем временем проверьте положение установки унитаза на полу, чтобы проверить, находится ли он горизонтально спереди и сзади, слева и справа. Если пол неровный, перед установкой унитаза его следует выровнять.

2. Определите центр сливного отверстия и нарисуйте поперечную осевую линию.

3. Слегка поверните унитаз, определите центр на сливе унитаза и проведите поперечную осевую линию. Осевая линия должна простирается наружу дна унитаза.

4. Установите умный унитаз вертикально и убедитесь, что поперечная центральная линия между унитазом и напольным сливом находится на одной линии. Нанесите герметик по кругу на дно унитаза, который после застывания крепко зафиксирует унитаз на полу. За счет собственного веса и герметика унитаз будет крепко держаться. Пожалуйста, убедитесь, что установки унитаза находятся на одной и той же горизонтальной плоскости.

⚠ ВНИМАНИЕ! Категорически запрещается закреплять унитаз цементом, иначе это может стать причиной растрескивания унитаза. Пожалуйста, сохраняйте 24-часовой промежуток после установки перед использованием.



5. Откройте угловой вентиль для подачи воды, и визуально осмотрите стыки. Есть ли протечка воды в местах соединений подключения шланга водоснабжения. Убедитесь в отсутствии утечки воды перед пробной эксплуатацией смарт унитаза.

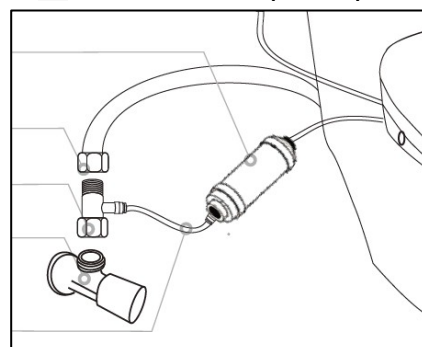
Настройте с помощью крана оптимальное давление в системе подачи воды.

⚠ Примечание! Для недавно установленных трубопроводных систем откройте клапан на несколько секунд перед подключением фильтра, чтобы смыть песок, грязь и т. д.

6. Пожалуйста, используйте новый шланг. Установите фильтр и подключите водопроводные трубы.

Фильтр и тройник — это разные детали, и фильтр нужно монтировать отдельно.

Соедините фильтр с угловым вентилем с помощью шланга из комплекта. Другой конец фильтра подключите к трубе, которая идёт от унитаза. Обратите внимание на то, как должен быть установлен фильтр: он должен быть направлен в сторону, куда течёт вода.

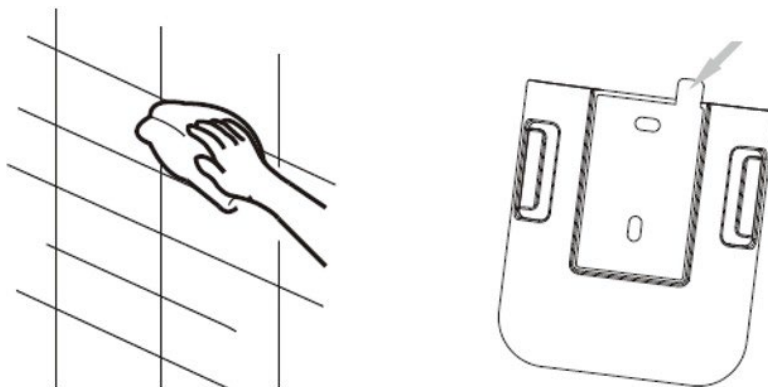


Старый шланг в сборе не должен использоваться повторно.

ВНИМАНИЕ! Не допускается применение заушающих шлангов! Подключение унитаза должно осуществляться штатным шлангом через переходник (поставляется в комплекте) напрямую к крану.

Установка пульта дистанционного управления

Сначала очистите место, где вы хотите установить кронштейн пульта дистанционного управления, затем снимите защитную наклейку с кронштейна, затем плотно прижмите к стене и поместите пульт дистанционного управления на некоторое время.



Батарея

Откройте крышку батарейного отсека внизу, правильно вставьте батарейку AAA и накройте ее. Используйте подходящую отвертку, чтобы правильно прикрутить крышку аккумуляторного отсека.

⚠ Примечание Положение установки пульта дистанционного управления должно быть согласовано с пользователем и выбрано соответствующее расстояние в использовании и размещении.

Во избежание разрыва, протекания аккумулятора и т.д., пожалуйста, обязательно соблюдайте следующие условия.

Используйте тот же размер в спецификации при замене новой батареи.

Пожалуйста, вынимайте батарею, если не используете ее в течение длительного времени.

Пожалуйста, обратите внимание на полярность батареи при замене батареи.

⚠ ВНИМАНИЕ! Пожалуйста, не проливайте воду на пульт дистанционного управления, это может привести к тому, что контроллер не сможет работать должным образом.

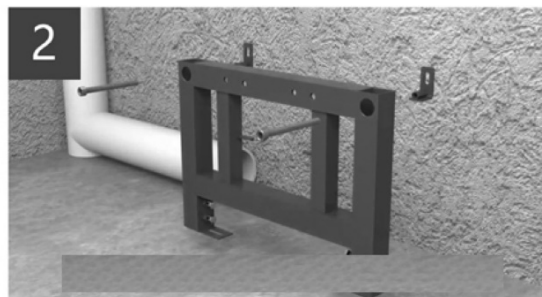
Пожалуйста, положите пульт дистанционного управления на кронштейн, когда вы его не используете (будьте осторожны, не роняйте контроллер на землю во время использования).

Падение пульта дистанционного управления на пол может привести к неисправности или повреждению.

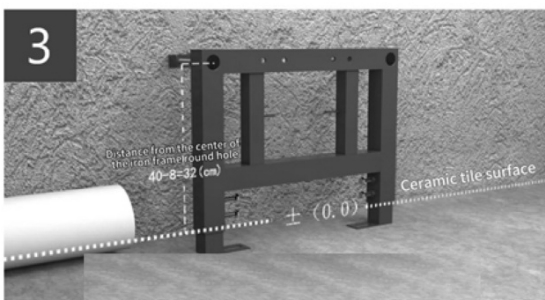
СБОРКА HT-ESS555/ESS556/ESS557

Данный унитаз имеет подвесную систему крепления и в комплект входит инсталляция крепления унитаза.

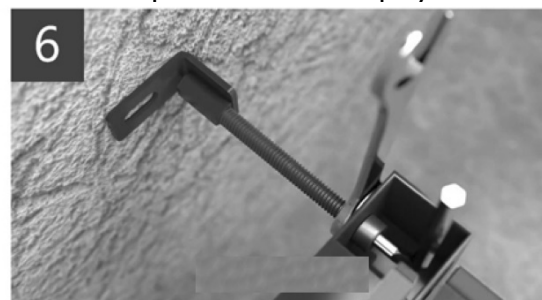
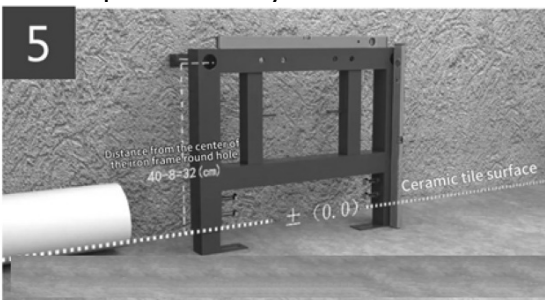
Установка кронштейна



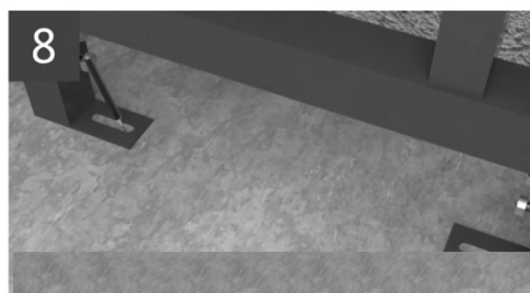
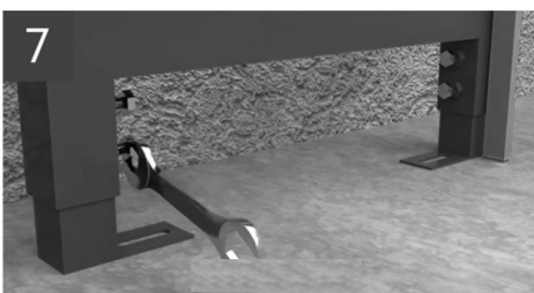
1. Установите кронштейн на место, где будет находиться унитаз, отрегулировав высоту и глубину расположения инсталляции.
2. Проверьте и установите канализационную трубу.



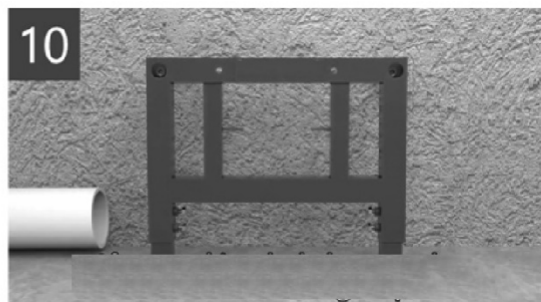
3. Слегка закрепите саморезы и отрегулируйте высоту инсталляции.
4. Измерьте высоту монтажных отверстий на керамическом корпусе



5. Рассчитайте высоту установки инсталляции.
6. Зафиксируйте крепежные винты по горизонтали.



7. Зафиксируйте крепежные винты к полу.
8. Отметьте сверлом место расположения болта расширения.



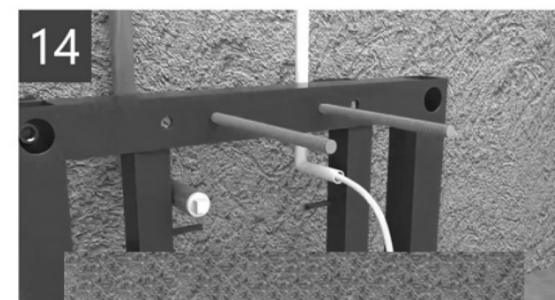
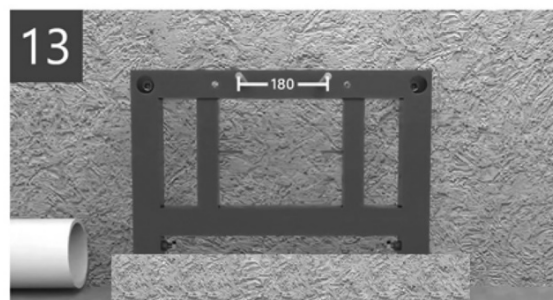
9.Снимите кронштейн и пробейте отверстие.

10.Пробив отверстие, верните кронштейн в исходное положение.



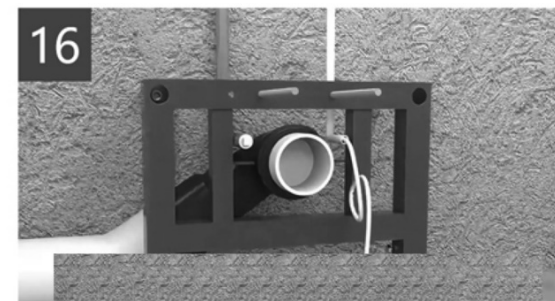
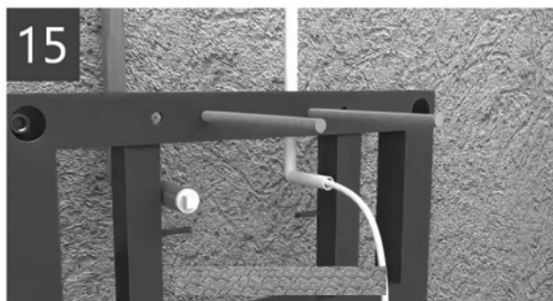
11.Используйте уровень, чтобы найти положение горизонтали.

12.Установите длинные шпильки.



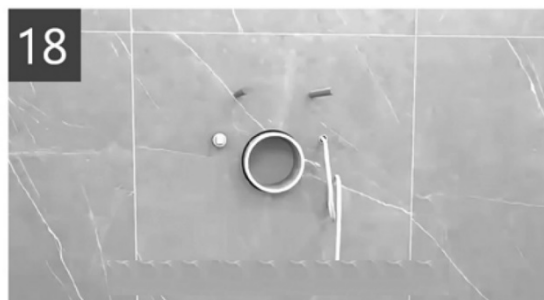
13.Расстояние между отверстиями керамического корпуса составляет 180 мм.

14.Кабели питания должны быть проложены отдельно от распределительной коробки.



15. Шнур питания должен быть не менее $3 \times 2,5 \text{ мм}^2$.

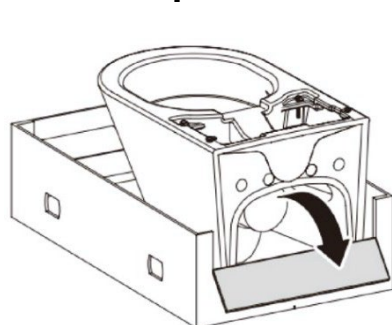
16. Установите Канализационную трубу и пылезащитный чехол.



17. Оформите закладку кирпичной стены.

18. Оформите портал плиткой.

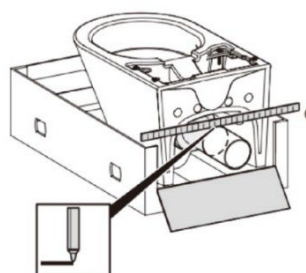
Установка керамического корпуса



1



2

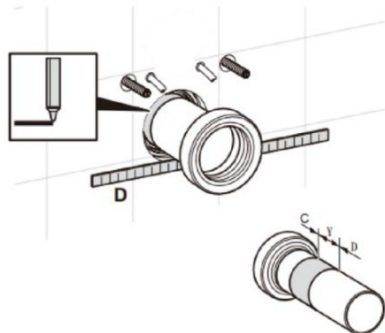


1. Откройте упаковку и выньте пробку из задней стенки унитаза.

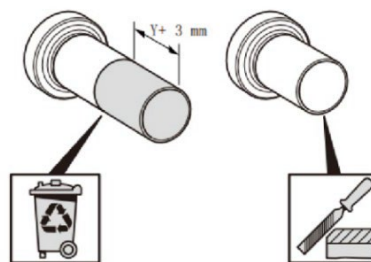
2. Подсоедините черный резиновый шланг к смыву унитаза и отметьте местоположение оголенного резинового шланга "C".



3



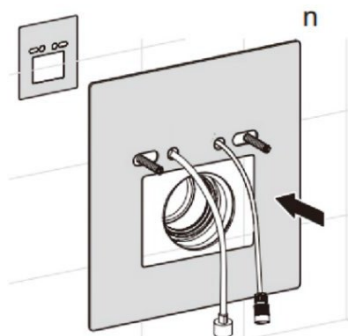
4



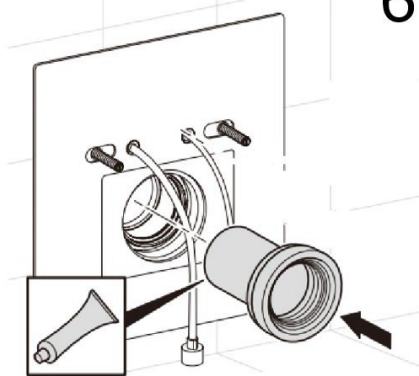
3. Подсоедините черный резиновый шланг к сливной трубе на стене и отметьте место расположения оголенного резинового шланга "D".

4. Отрежьте лишнюю длину резиновой трубки "Y+3мм". Разгладьте стыки.

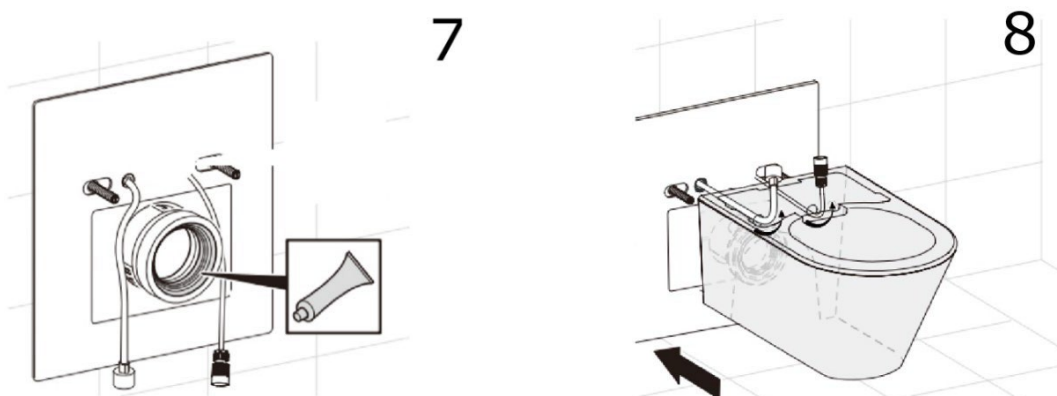
5



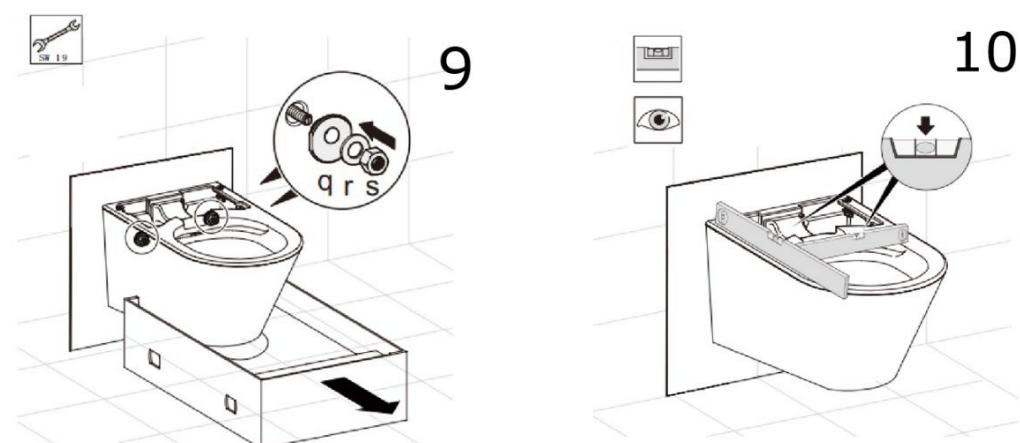
6



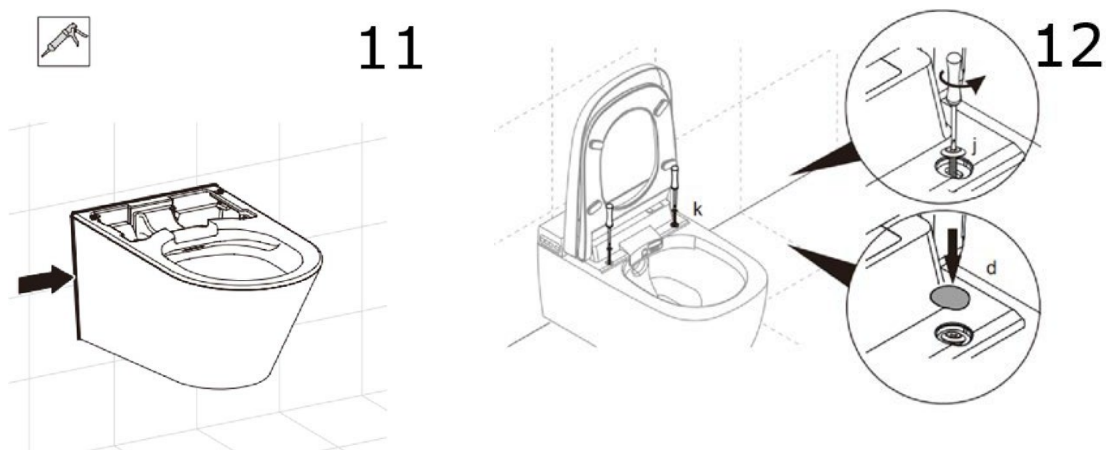
- Прикрепите резиновую трубку к канализационной трубе на стене и убедитесь, что она плотно прилегает.
- Нанесите герметик на резиновую трубку и установите ее на стену.



- Нанесите герметик на другой конец резиновой трубки.
- Установите унитаз на стену, установите фильтр и подключите водопровод к унитазу.



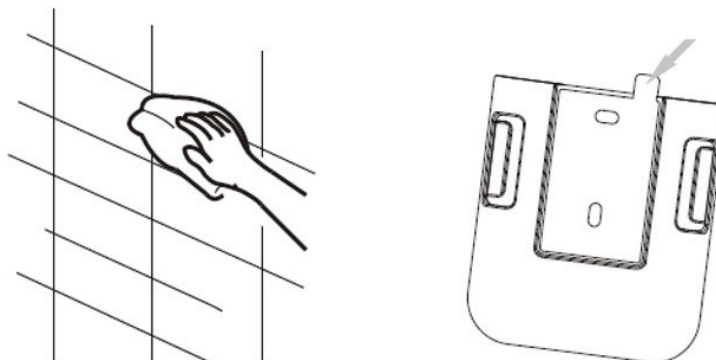
- Закрепите унитаз винтами к шпилькам.
- Измерьте уровнем, убедившись, что унитаз установлен в горизонтальном положении.



- Герметизируйте унитаз герметиком по стыку.
- Установите сиденье для унитаза прикрутив его винтами.

Установка пульта дистанционного управления

1. Сначала очистите место, где вы хотите установить кронштейн пульта дистанционного управления, затем снимите защитную наклейку с кронштейна, затем плотно прижмите к стене и поместите пульт дистанционного управления на некоторое время.



2. Батарея пульта дистанционного управления:

Откройте крышку батарейного отсека внизу, правильно вставьте батарейку AAA и накройте ее. И используйте подходящую отвертку, чтобы правильно прикрутить крышку аккумуляторного отсека.

⚠ Примечание Положение установки пульта дистанционного управления должно быть согласовано с пользователем и выбрано соответствующее расстояние в использовании и размещении.

Во избежание разрыва, протекания аккумулятора и т.д., пожалуйста, обязательно соблюдайте следующие условия.

Используйте тот же размер спецификации при замене новой батареи;

Пожалуйста, вынимайте батарею, если не используйте ее в течение длительного времени;

Пожалуйста, обратите внимание на полярность батареи при замене батареи.

⚠ ВНИМАНИЕ! Пожалуйста, не проливайте воду на пульт дистанционного управления, это может привести к тому, что контроллер не сможет работать должным образом.

Пожалуйста, положите пульт дистанционного управления на кронштейн, когда вы его не используете (будьте осторожны, не роняйте контроллер на землю во время использования)

Падение пульта дистанционного управления на пол может привести к неисправности или повреждению.

Установка аварийной запасной батареи для смыва унитаза

В случае отключения электроэнергии можно использовать запасные батарейки для смыва унитаза.

Необходимо установить 10 батареек типа AA. При установке обратите внимание на электроды батареи.



⚠ Примечание Аккумулятор может работать только примерно 35 раз, пожалуйста, вовремя заменяйте ее после использования.

Установка и замена пластиковых бутылок

В упаковке находится пустая бутылка и несколько шипучих таблеток. Пожалуйста, наполните её водой и шипучими таблетками (примерно четыре таблетки на одну бутылку), тщательно перемешайте, затем откройте верхний защитный кожух на унитазе и закройте после установки. При отсутствии таблеток можно использовать любое чистящее средство, например fairy по формуле 1/4 также перемешайте, затем откройте верхний защитный кожух на унитазе и закройте после установки.



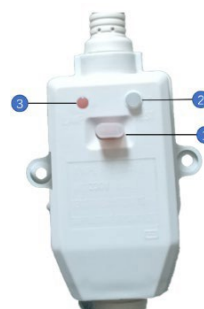
Подготовка перед применением

1. Водопроводные трубы должны быть подключены до включения питания. Откройте запорный клапан для воды.

Если есть утечка воды, то устраните течь в местах соединения.

2. Убедитесь, что используемый источник питания, напряжение, мощность и розетка соответствуют требованиям.

1. Сброс: Активирует защиту
2. Тест: Активируйте функцию тестирования
3. Красный индикатор: защита активна



Тест

1. ВСТАВЬТЕ ВИЛКУ В РОЗЕТКУ

2. НАЖМИТЕ КНОПКУ СБРОСА: ИНДИКАТОР ДОЛЖЕН ГОРЕТЬ;
3. НАЖМИТЕ КНОПКУ ТЕСТА: ИНДИКАТОР ДОЛЖЕН БЫТЬ ВЫКЛЮЧЕН;
4. НАЖМИТЕ КНОПКУ СБРОСА ДЛЯ ИСПОЛЬЗОВАНИЯ.

- ⚠ ВНИМАНИЕ! НЕ ИСПОЛЬЗУЙТЕ, ЕСЛИ ТЕСТ НЕ ПРОЙДЕН.**
- ⚠ ВНИМАНИЕ! В зависимости от давления воды отрегулируйте угол подачи воды для нормального использования (насадка может менять угол для предотвращения разбрызгивания воды).**



Отладка функций

1. Откройте вентиль для подачи воды и подтвердите подключение водопроводной трубы. Утечки воды быть не должно.
2. Подключите вилку питания к источнику питания 230 В. унитаза. Он издаст звук «свист», все светодиодные индикаторы будут мигать поочередно.
3. Функция подтверждения
Проверьте все функции туалета как в сидячем, так и не сидячем положении.

⚠ ВНИМАНИЕ! Не пытайтесь модифицировать этот продукт или создавать аксессуары, не рекомендованные для использования с этим смарт унитазом. Любое такое изменение или модификация являются неправильным использованием и могут привести к опасным условиям, приводящим к возможным серьезным травмам.

⚠ ВНИМАНИЕ! ЗАПРЕЩЕНО ИСПОЛЬЗОВАТЬ АБРАЗИВНЫЕ СРЕДСТВА ДЛЯ ЧИСТКИ УНИТАЗА!

Абразивные порошки, пасты и металлические губки повреждают защитное покрытие, оставляют царапины, снижают глянец поверхности и ускоряют появление загрязнений и налёта и стирают цветное покрытие пластика. Используйте только мягкие губки и неабразивные чистящие средства. Повреждение цветного слоя не является гарантийным!

⚠ ВНИМАНИЕ! ЗАПРЕЩЕНО ИСПОЛЬЗОВАТЬ ГРЯЗНУЮ ВОДУ, ВОДУ С ПЕСКОМ, ВОДУ С РЖАВЧИНОЙ. ВСЕ ЭТИ ЭЛЕМЕНТЫ БЫСТРО ПОРТЯТ МЕХАНИКУ УНИТАЗА. ПОЛОМКА ПО ПРИЧИНЕ ГРЯЗНОЙ ВОДЫ НЕ ЯВЛЯЕТСЯ ГАРАНТИЙНОЙ.

7. Инструкция по эксплуатации

⚠ ВНИМАНИЕ! Перед использованием обязательно ознакомьтесь и соблюдайте все актуальные правила Инструкции по эксплуатации!

⚠ ПРЕДУПРЕЖДЕНИЕ! В обязательном порядке проведите контрольный осмотр. Любая обнаруженная неисправность перед началом эксплуатации должна быть устранена. Если какие-либо детали повреждены или отсутствуют, не используйте этот продукт до тех пор, пока детали не будут заменены.

Описание функции каждой кнопки на пульте дистанционного управления



Подходит для: HT-EST416E/EST418E/EST420E/EST421E/ESS555/ESS556



СТОП/Питание

стоп/
питание

Нажмите один раз, чтобы остановить текущую работу.
Нажмите и удерживайте, чтобы включить или выключить питание.



Гигиена /
Движение

ГИГИЕНА /Движение

Когда вы сидите, нажмите один раз, чтобы начать промывку ягодич, нажмите еще раз, чтобы начать промывку в движении. Нажмите еще раз, чтобы закрыть функцию промывки в движении. Доп: Нажмите и удерживайте в течение 6 секунд, чтобы открыть или закрыть функцию автоматического поднятия крышки при приближении.



Эконом

Эконом

Нажмите, чтобы включить или выключить функцию энергосбережения. В режиме энергосбережения сиденье начнет экономить энергию, когда чувствует, что люди садятся, и снова переходит в энергосберегающее состояние после того, как люди покидают сиденье.



БИДЕ/Движение

Когда вы сидите, нажмите один раз, чтобы включить функцию женской гигиены, нажмите еще раз, чтобы начать движущуюся чистку, нажмите еще раз, чтобы закрыть движущуюся функцию чистки.



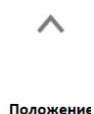
ФЕН

Когда вы сядете, нажмите один раз, чтобы начать функцию



СМЫВ

Нажмите один раз, чтобы смыть унитаз большим количеством воды. Нажмите и удерживайте, чтобы установить 5 уровней смыва: 1 = длится 13 секунд / 2 = длится 13,5 секунд / 3 = длится 14,5 секунд / 4 = длится 17 секунд / 5 = длится 18 секунд.



Положение

При мытье ягодич или женской гигиене, нажмите, чтобы подать насадку вперед.



При мытье ягодич или женской чистке нажмите, чтобы подать насадку назад.



Давление воды

Давление воды

При мытье ягодич или женской гигиене нажмите «+», чтобы увеличить давление воды, нажмите «-», чтобы понизить давление воды.



Массаж/Сопло Очистка

При мытье ягодич или женской гигиене нажмите, чтобы открыть или закрыть массажную функцию.

Когда вы не сидите, долго нажмите, чтобы выдвинуть распылительную планку, и распылите воду для её очистки.



Освещение

Нажмите один раз, чтобы включить или выключить ночную



ОТКИД. КРЫШКА

Нажмите один раз, чтобы открыть или закрыть крышку.



ОТКИД. СИДЕНИЯ

Нажмите один раз, чтобы открыть или закрыть сиденье унитаза.



Пена

Пена

Нажмите один раз, чтобы запустить функцию пенозащитного Экрана от всплесков.



ДЕТИ

ДЕТИ

Функция мытья ребенка, нажмите один раз, начните мытье ягодич, нажмите кнопку «Стоп», чтобы остановить мытье ягодич, затем начнется автоматическая сушка, нажмите кнопку «Стоп», чтобы остановить функцию сушки.



t Воды

t Воды

При мытье ягодич или женской гигиене, нажмите для регулировки температуры воды 4 уровня, комнатная температура, 33°C, 36°C и 39°C.



t Сиденья

t Сиденья

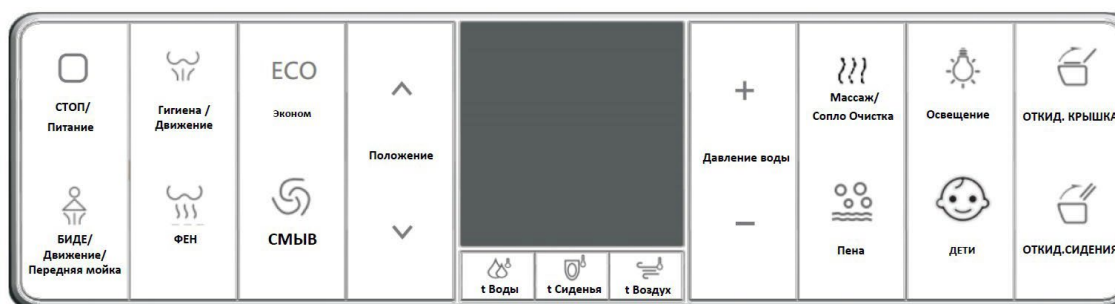
Когда вы сидите, нажмите, чтобы отрегулировать температуру сиденья на 4 уровня, комнатную температуру, 33°C, 36°C, 39°C.



t Воздух

t Воздух

При сушке нажмите для регулировки температуры воздуха для сушки 4 уровня, комнатной температуры, 45°C, 50°C и 55°C.



Подходит для: HT-ESS557



СТОП/
Питание

СТОП/Питание

Нажмите один раз, чтобы остановить текущую работу. Нажмите и удерживайте, чтобы включить или выключить питание.



Гигиена /
Движение

ГИГИЕНА /Движение

Когда вы сидите, нажмите один раз, чтобы начать промывку ягодич, нажмите еще раз, чтобы начать промывку в движении. Нажмите еще раз, чтобы закрыть функцию промывки в движении. Доп: Нажмите и удерживайте в течение 6 секунд, чтобы открыть

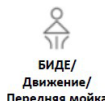
или закрыть функцию автоматического поднятия крышки при приближении.

ECO

Эконом

Эконом

Нажмите, чтобы включить или выключить функцию энергосбережения. В режиме энергосбережения сиденье начнет экономить энергию, когда чувствует, что люди садятся, и снова переходит в энергосберегающее состояние после того, как люди покидают сиденье.



БИДЕ/
Движение/
Передняя мойка

БИДЕ/Движение/Передняя мойка

Когда вы сидите, нажмите один раз, чтобы включить функцию женской гигиены, нажмите еще раз, чтобы начать движущуюся чистку, нажмите еще раз, чтобы закрыть движущуюся функцию чистки.

Длительное нажатие — **Передняя мойка.**



ФЕН

ФЕН

Когда вы сядете, нажмите один раз, чтобы начать функцию



С

СМЫВ

СМЫВ Нажмите один раз, чтобы смыть унитаз большим количеством воды. Нажмите и удерживайте, чтобы установить 5 уровни смыва:
1 = длится 13 секунд / 2 = длится 13,5 секунд /
3 = длится 14,5 секунд / 4 = длится 17 секунд /
5 = длится 18 секунд.



Положение

Положение

При мытье ягодиц или женской гигиене, нажмите, чтобы подать насадку вперед.

При мытье ягодиц или женской чистке нажмите, чтобы подать насадку назад.



Давление воды

Давление воды

При мытье ягодиц или женской гигиене нажмите «+», чтобы увеличить давление воды, нажмите «-», чтобы понизить давление воды.



Массаж/
Сопло Очистка

Массаж/Сопло Очистка

При мытье ягодиц или женской гигиене нажмите, чтобы открыть или закрыть массажную функцию.

Когда вы не сидите, долго нажмите, чтобы выдвинуть распылительную планку, и распылите воду для её очистки.



Освещение

Освещение

Нажмите один раз, чтобы включить или выключить ночную лампу.



ОТКИД. КРЫШКА

ОТКИД. КРЫШКА

Нажмите один раз, чтобы открыть или закрыть крышку.



ОТКИД. СИДЕНИЯ

ОТКИД. СИДЕНИЯ

Нажмите один раз, чтобы открыть или закрыть сиденье унитаза.



Пена

Пена

Нажмите один раз, чтобы запустить функцию пенозащитного Экрана от всплесков.



ДЕТИ

ДЕТИ

Функция мытья ребенка, нажмите один раз, начните мытье ягодич, нажмите кнопку «Стоп», чтобы остановить мытье ягодич, затем начнется автоматическая сушка, нажмите кнопку «Стоп», чтобы остановить функцию сушки.



t Воды

t Воды

При мытье ягодич или женской гигиене, нажмите для регулировки температуры воды 4 уровня, комнатная температура, 33°C, 36°C и 39°C.



t Сиденья

t Сиденья

Когда вы сидите, нажмите, чтобы отрегулировать температуру сиденья на 4 уровня, комнатную температуру, 33°C, 36°C, 39°C.

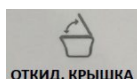


t Воздух

t Воздух

При сушке нажмите для регулировки температуры воздуха для сушки 4 уровня, комнатной температуры, 45°C, 50°C и 55°C.





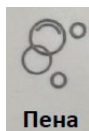
ОТКИД. КРЫШКА

Нажмите один раз, чтобы открыть или закрыть крышку.



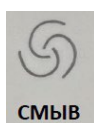
ОТКИД. СИДЕНИЯ

Нажмите один раз, чтобы открыть или закрыть сиденье унитаза.



Пена

Нажмите один раз, чтобы запустить функцию пенозащитного Экрана от всплесков.



СМЫВ

Нажмите один раз, чтобы смыть унитаз большим количеством воды.

Описание функции боковой кнопки умного туалета

HT-EST416E/ EST418E/ EST420E/ ESS556/ESS557

Когда вы не сидите,

Нажмите кнопку один раз:

- Смыв

Когда вы сидите,

Вращение по часовой стрелке:

- Мытье ягодич

Снова вращение по часовой стрелке:

- Мытье с движением

Когда вы сидите,

Вращение против часовой стрелки:

- Женская гигиена

Снова вращение против часовой стрелки:

- Мытье с движением

Когда вы сидите, нажмите кнопку:

- Остановите текущую работу.

Когда вы не сидите, нажмите и удерживайте кнопку:

- Включите или выключите питание.



HT-EST421E

Кнопка А

Нажмите кнопку один раз:

- Смыв / Остановите текущую работу.

Нажмите и удерживайте кнопку:

- Включите или выключите питание.



D



C



B



A

Кнопка В

Когда вы сидите, нажмите кнопку:

➤ ФЕН

Кнопка С

Когда вы сидите, нажмите кнопку:

- Женская гигиена

Нажмите кнопку еще раз:

- Мытье с движением

Кнопка D

Когда вы сидите, нажмите кнопку:

- Мытье ягодич

Нажмите кнопку еще раз:

- Мытье с движением

Кнопка E

Нажмите кнопку:

- Включить или выйти из режима «Дети».



Кнопка F

Нажмите кнопку:

- Отрегулируйте температуру сиденья, температуру воды, водяное давление и другие параметры до комфортного состояния, система автоматически сохранит текущие настройки. В дальнейшем для использования достаточно нажать кнопку «Пользовательская память 1», чтобы одним нажатием вызвать сохранённый личный режим предпочтений, без необходимости повторной настройки.

Кнопка G

Нажмите кнопку:

- Отрегулируйте температуру сиденья, температуру воды, водяное давление и другие параметры до комфортного состояния, система автоматически сохранит текущие настройки. В дальнейшем для использования достаточно нажать кнопку «Пользовательская память 2», чтобы одним нажатием вызвать сохранённый личный режим предпочтений, без необходимости повторной настройки.

HT-ESS555

Кнопка A

Когда вы сидите, нажмите кнопку:

- Женская гигиена

Нажмите кнопку еще раз:

- Мытье с движением

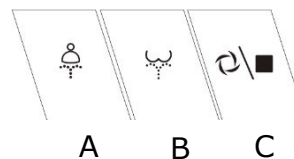
Кнопка B

Когда вы сидите, нажмите кнопку:

- Мытье ягодич

Нажмите кнопку еще раз:

- Мытье с движением



Кнопка C

Нажмите кнопку один раз:

- Смыть / Остановите текущую работу

Нажмите и удерживайте кнопку:

- Включите или выключите питание

Кнопка D

Когда вы сидите, нажмите кнопку:

- ФЕН

Кнопка E

Когда вы сидите, нажмите кнопку:

- Повысить температуру сиденья

Кнопка F

- Понизить температуру сиденья



Датчик стопы

HT-EST416E/ HT-EST418E

HT-EST420E/HT-EST421E

имеют функциональный датчик для автоматического открытия крышки и сиденья.

Подробнее об использовании функции для мужского использования и женского использования см. ниже.



Датчик стопы

HT-ESS555/HT-ESS556/HT-ESS557

имеют функциональный датчик для автоматического открытия крышки и сиденья.

Подробнее об использовании функции для мужского использования и женского использования см. ниже.



Режим автоматического определения



Для женщин:

- При приближении крышка автоматически открывается
- Используйте туалет
- Встаньте и уходите,
- Автоматическая промывка, Автоматическое закрытие крышки.

Для мужчин:

- При приближении крышка автоматически открывается
- Поднесите ногу к датчику стопы, стульчак автоматически поднимается.
- Используйте туалет. Ручной смыв.
- Можно уходить.
- Автоматическое закрытие крышки.

⚠ ВНИМАНИЕ! Данные унитазы оборудованы датчиком движения. При приближении к туалету он сам открывает крышку. Через 3 минуты после того, как человек вышел из зоны видимости датчика, крышка сама закрывается.

8. Техническое обслуживание

Чтобы ваш туалет оставался свежим и светлым, обратите внимание на следующее при уборке:

Чистка корпуса: сначала выключите питание, а затем протрите его мягкой тканью, смоченной в воде. Если он сильно загрязнен, можно протереть его влажной тряпкой, смоченной в нейтральном моющем средстве.

Не позволяйте солнцу светить прямо на унитаз.

Если во время процесса промывки отключилось электричество, держите насадку там. После включения питания оно втянется.

⚠ ВНИМАНИЕ! Используйте только оригинальные запасные части для выполнения технического обслуживания и ремонта. Выход из строя устройства при использовании запасных частей, расходных материалов, не соответствующих по качеству, а также использование неоригинальных запасных частей, не подлежит ремонту по гарантии.

⚠ ВНИМАНИЕ! Всегда проверяйте наличие явных дефектов, таких как ослабленные, смещенные или повреждение, фитингов и изношенные или поврежденные компоненты.

⚠ ПРЕДУПРЕЖДЕНИЕ! Профилактическое Техническое обслуживание, выполняемое неуполномоченным персоналом, может привести к неправильному размещению внутренних проводов и компонентов, что может привести к серьезной опасности. Мы рекомендуем, чтобы все услуги по обслуживанию смарт унитаза выполнялись квалифицированным

мастером.

⚠ ПРЕДУПРЕЖДЕНИЕ! При обслуживании используйте только идентичные запасные части. Использование любых других деталей может создать опасность или привести к повреждению продукта. Периодически осматривайте весь продукт на наличие поврежденных, отсутствующих или ослабленных деталей, таких как винты, гайки, болты, колпачки и т.д. Надежно затяните все крепежные элементы и колпачки и не используйте этот продукт до тех пор, пока не будут заменены все отсутствующие или поврежденные детали.

9. График по технического обслуживания

Для поддержания высокой эффективности работы устройства необходимо регулярно проверять техническое состояние и выполнять необходимые регулировки. Техническое обслуживание устройства также является залогом увеличения срока его службы.

10. Сервисное обслуживание

Конструкция Электронный автоматизированный смарт унитаз HAITEC разработана с учетом продолжительного и безотказного срока службы. Регулярное выполнение технического обслуживания является залогом того, что изделие будет служить долго. Если вы не уверены в своих силах, не располагаете нужными инструментами и оригинальными запасными частями, заказывайте техническое обслуживание в авторизованных сервисных центрах. Для получения подробной информации о сервисных центрах обратитесь к дилеру, у которого вы приобрели продукцию HAITEC.

Оригинальные запчасти предоставляются сервисными мастерскими и дилерами.

Для получения дополнительной информации о сервисном обслуживании и запасных частях, пожалуйста, свяжитесь с дилером, у которого Вы приобрели устройство.

12. Транспортировка

При транспортировке и хранении не допускайте ударов корпуса о твердые предметы.

Для переноса используйте специальную ручку в верхней части изделия или в упаковке изготовителя

Убедитесь, что во время транспортировки не произошло неожиданного изменения положения (опрокидывания и т.д.) устройства.

13. Поиск и устранение неисправностей

Проблема	Возможные причины	Корректирующие действия
Унитаз вообще не работает	Хорошо ли вставлена вилка питания, защищен ли фильтр от утечки.	Пожалуйста, снова подключите вилку питания и проверьте фильтр от утечки.
	Отключено ли питание.	Восстановите электроснабжение и Проверьте еще раз.
ГИГИЕНА/ БИДЕ Форсунки не имеют водяной наружу	Обратный клапан открыт или нет.	Пожалуйста, откройте клапан.
	Остановлена ли вода.	Восстановите водоснабжение и проверьте еще раз.
	Не заблокирована ли спринклерная головка.	Пожалуйста, очистите сопло, чтобы удалить инородные тела.
	Включен ли переключатель сидений.	Пожалуйста, убедитесь, что переключатель седельного кольца включен.
ГИГИЕНА/ БИДЕ Слабая вода	Беспрепятственно ли входящие водные пути	Фильтр для регулярной замены.
	Давление воды низкое.	Проверьте давление воды еще раз.
ГИГИЕНА/ БИДЕ Вода останавливается на полпути	Превышает ли время очистки установленное время.	Нажмите функциональную клавишу еще раз.
	Вы когда-нибудь вставали со своего места?	Сядьте и нажмите функциональную клавишу еще раз.
ГИГИЕНА/ БИДЕ Низкая температура воды	Выставлена ли температура воды на нужную передачу.	Отрегулируйте температуру воды с помощью устройства регулировки температуры воды.
	Установлено ли изделие в состояние энергосбережения.	Отрегулируйте температуру воды
ФЕН Теплая температура воздуха низкая	Независимо от того, настроена ли температура ветра на нужную вам передачу.	Отрегулируйте температуру ветра с помощью устройства регулировки температуры ветра.
ФЕН Теплый ветер остановился на полпути	Превышает ли время сушки установленное время.	Нажмите функциональную клавишу еще раз.
	Вы когда-нибудь вставали со своего места?	Сядьте и нажмите функциональную клавишу еще раз.
Кольцо седла недостаточно нагревается	Установлена ли температура сиденья на нужную вам передачу.	Отрегулируйте температуру сиденья, отрегулировав положение передачи сиденья.
	Установлено ли изделие	Сброс температуры сиденья.

	в состоянии энергосбережения.	
--	-------------------------------	--

Ошибка №	Сбой
E1	Аномалия модуля контроля температуры.
E2	Температура воды превышает 45°C.
E3	Ошибка датчика температуры воды.
E4	Разряжена батарея в блоке
E5	Температура подачи воздуха фена превышает допустимые пределы.
E6	Аномалия датчика температуры сидения.

14. Хранение

Не используйте для очистки растворители, бензин или абразивные средства.

Храните устройство вдали от солнечных лучей в сухом, прохладном месте, недоступном для детей. Не храните Электронный автоматизированный смарт унитаз в пластиковых пакетах, так как это может способствовать появлению плесени.

15. Инструкция по утилизации

Устройство находится в упаковке во избежание повреждений при транспортировке. Эта упаковка является сырьём и, таким образом, может быть повторно использована или возвращена в товарный цикл. Устройство и его принадлежности состоят из различных материалов, таких как металл и пластик. Передайте неисправные компоненты в пункт утилизации специальных отходов. Информацию можно получить в специализированном магазине или в муниципалитете.

Запрещено утилизировать аппарат с бытовыми отходами.

16. Окружающая среда

Если Ваше устройство было заменено после длительного использования, не выбрасывайте его в бытовые отходы, а утилизируйте экологично.

17. Гарантийные обязательства

Гарантийный срок составляет 12 месяца с даты покупки. Сохраняйте товарный чек. Гарантия не распространяется на такие случаи как, быстро изнашивающиеся детали и неполадки, возникшие в результате использования не по назначению, применение с силой, технические изменения, использование неправильных комплектующих или неоригинальных запчастей и выполнение ремонта неквалифицированным персоналом. Ремонт разрешается производить только авторизованному торговому представителю.

Производитель в лице уполномоченной сервисной службы вправе отказать в гарантийном обслуживании полностью или частично в случае неисполнения положений данной инструкции.

Аппарат снимается с гарантийного обслуживания в следующих случаях:

- при несанкционированном разборе аппарата.
- при обнаружении на аппарате следов механических и иных повреждений.
- Узлы и детали, вышедшие из строя вследствие нарушения правил эксплуатации.
- Нормальный эксплуатационный износ деталей.
- Неисправности, возникшие вследствие неправильной сборки и/или регулировки товара, а также небрежного отношения, самостоятельного ремонта или ремонта лицами, не имеющими полномочий, а также использования запасных частей других производителей, неодобренных предприятием-изготовителем.
- Неисправности, возникшие после погружения компонентов в воду или воздействия огня.
- Коммерческое использование товара.
- Недостатки, возникшие после передачи товара потребителю вследствие воздействия непреодолимой силы (пожара, дождя, ветра, природных явлений и катастроф и т.п.), воздействия иных посторонних факторов.

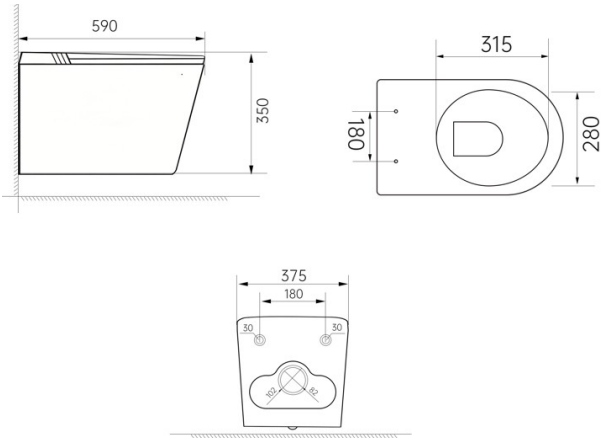
Не подлежат гарантийному ремонту следующие неисправности:

- повреждение сетевого кабеля, уплотнения, сальники, фитинги, штуцеры

Перед каждым использованием устройства, необходимо проверять затяжку крепежных винтов и гаек. Потеря крепежных элементов не является гарантийным случаем. Собственник устройства должен самостоятельно следить за состоянием крепежных элементов.

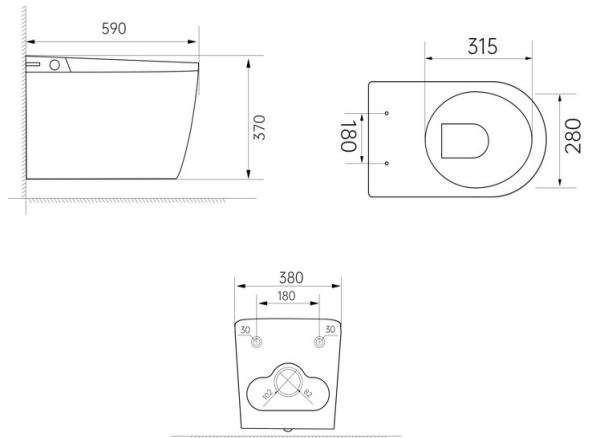
Гарантийные обязательства не распространяются на чистку изделия и замену частей, подверженных износу при эксплуатации. Производитель снимает с себя всякую ответственность за причиненный вред пользователю или третьим лицам при нарушении правил эксплуатации изделия и техники безопасности.

HT-ESS555



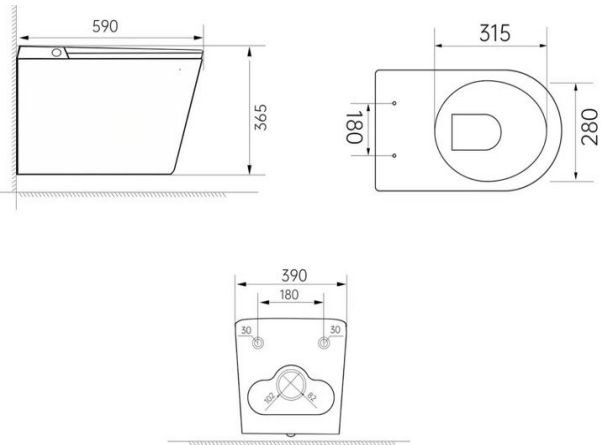
Unit: mm

HT-ESS556



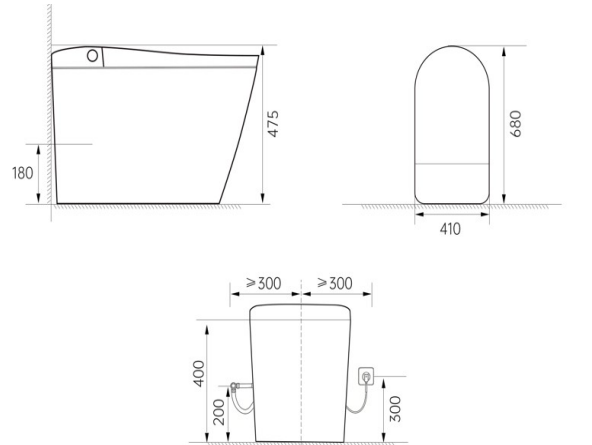
Unit: mm

HT-ESS557



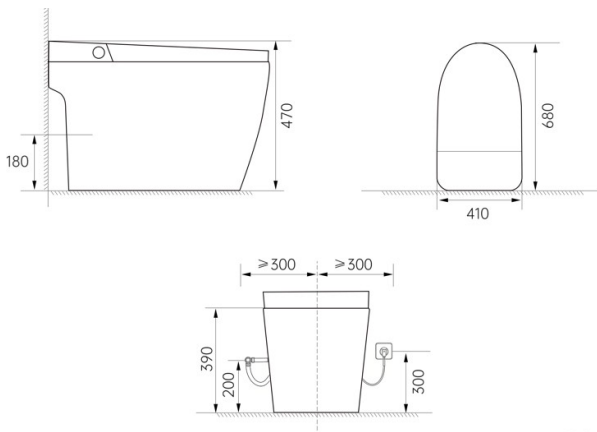
Unit: mm

HT-EST418E



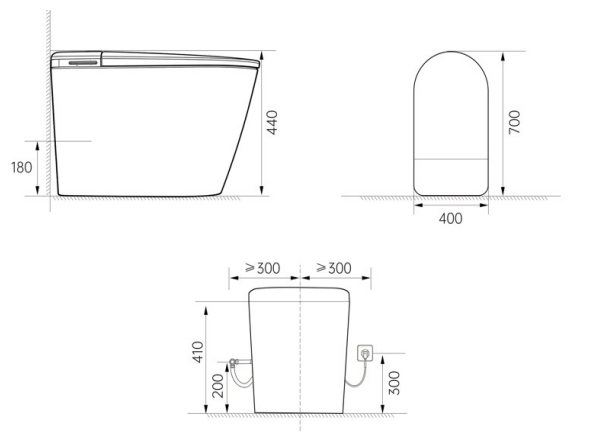
Unit: mm

HT-EST416E / HT-EST420E



Unit: mm

HT-EST421E



Unit: mm

редакция_1/ Март 2026

HAITEC

The logo graphic consists of three overlapping triangles pointing to the right. The leftmost triangle is a solid dark blue. The middle triangle is a lighter blue and overlaps the first. The rightmost triangle is the lightest blue and overlaps the second.

www.HAITEC.ru

LLC "HAITEC"
123592 MOSCOW, RUSSIA