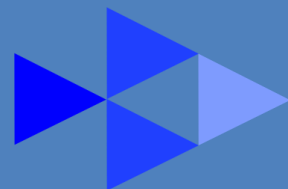


HAITEC

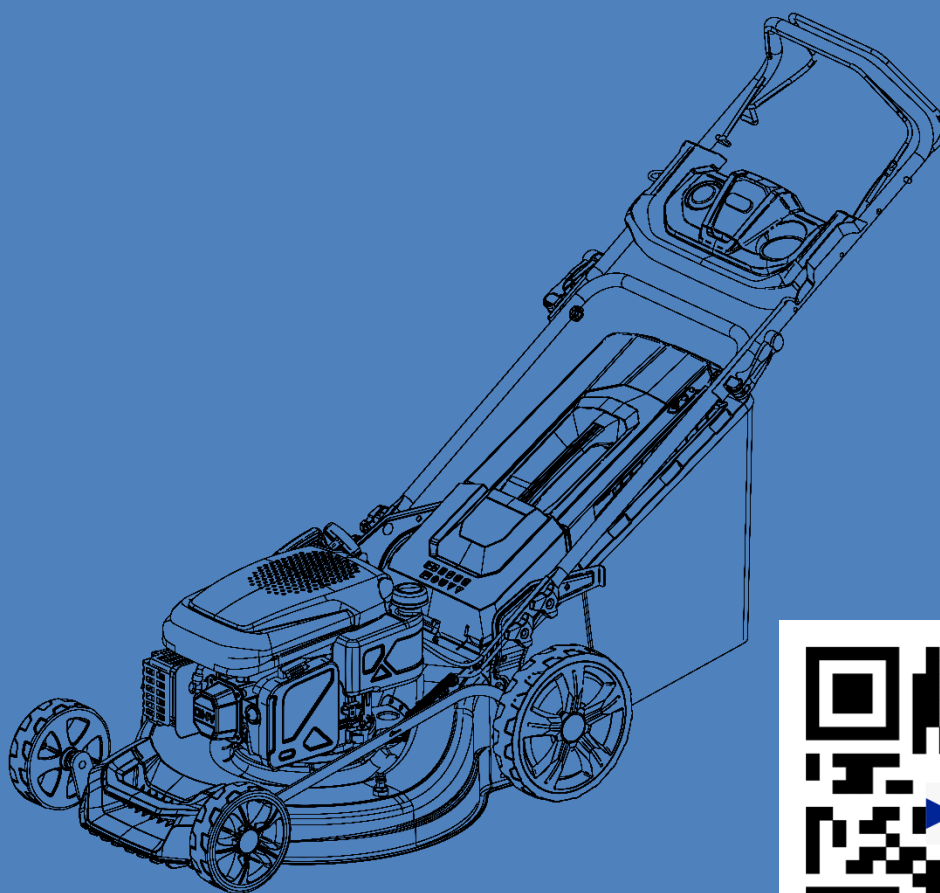


Руководство по эксплуатации

HT-RM511 HT-RM531

ГАЗОНОКОСИЛКА

БЕНЗИНОВАЯ



LLC "HAITEC"
123592 MOSCOW, RUSSIA

www.HAITEC.ru

Декларация соответствия ЕС

Настоящим мы заявляем

HAITEC ООО
123592 МОСКВА РОССИЯ

что продукт, упомянутый ниже Газонокосилка Бензиновая:
HT-RM511, HT-RM531

соответствует основополагающим требованиям безопасности и здоровья, предусмотренным соответствующими директивами ЕС 2006/42/ЕС. Данное заявление относится только к устройству в том состоянии, в котором оно было введено в эксплуатацию, детали и/или последующие операции конечного пользователя не учитываются.

Модель HT-RM511, HT-RM531

соответствуют требованиям других соответствующих директив:
Директива по защите от шума 2000/14/ЕС & 2005/88/ЕС & 2014/30/EU
Директива о выбросах 97/68/ЕС, с поправками 2010/26/EU

а также соответствует следующим нормам:

EN ISO 5395-1: 2013+A1:2018

EN ISO 5395-2: 2013+A2:2017

EN ISO 14982:2009

Измеренный уровень звуковой мощности: 96.9 дБ (А)

Гарантированный уровень звуковой мощности: 98 дБ (А)

Свидетельство ЕС о типовых испытаниях:

№. M8A 126864 0004 Rev.00

№. E8A 126864 0003 Rev.00

№ 70.424.24.09646-01

TÜ SÜD Product Service GmbH Ridestrasse 65, 80339 Munich, Germany

Москва

30 Январь 2026



HAITEC ООО
123592 МОСКВА РОССИЯ

Уважаемые покупатели, Дорогие друзья!
Спасибо, что Вы выбрали технику HAITEC,
мы ценим Ваше доверие!

Перед первым вводом в эксплуатацию и перед каждым использованием обязательно прочитайте эту инструкцию по эксплуатации!

Здесь Вы найдёте все указания по безопасному использованию и длительному сроку службы устройства. Обязательно соблюдайте все указания по технике безопасности, приведённые в этой инструкции!

Пожалуйста, всегда храните эту инструкцию по эксплуатации вместе с устройством, чтобы в случае сомнений она всегда была у вас под рукой.

Газонокосилка Бензиновая HT-RM511, HT-RM531



Внимание

Прочитайте и внимательно изучите все эти примечания в этом руководстве перед использованием этой газонокосилки.

Держите руководство пользователя всегда под рукой на работе.

ХАЙТЕК ООО
123592 МОСКВА РОССИЯ
Год выпуска 2026

EAŁ СЕ

СОДЕРЖАНИЕ

1. ОСНОВНЫЕ ТЕХНИЧЕСКИЕ ХАРАКТЕРИСТИКИ	5
2. ИСПОЛЬЗОВАНИЕ ПО НАЗНАЧЕНИЮ	6
ЗНАКИ УСТАНОВЛЕННЫЕ НА ИЗДЕЛИИ.....	7
3. ОБЩИЕ ПРАВИЛА БЕЗОПАСНОСТИ	8
УКАЗАНИЯ ПО ТЕХНИКЕ БЕЗОПАСНОСТИ ПРИ ИСПОЛЬЗОВАНИИ ГАЗОНОКОСИЛКИ	9
4. ЛИЧНАЯ БЕЗОПАСНОСТЬ.....	11
ИСПОЛЬЗОВАНИЕ И УХОД ЗА ИНСТРУМЕНТОМ С БЕНЗИНОВЫМ ДВИГАТЕЛЕМ	12
5. КРАТКОЕ ТЕХНИЧЕСКОЕ ОПИСАНИЕ МОДЕЛИ	15
6. МОНТАЖ И СБОРКА	16
7. ЗАПРАВКА УСТРОЙСТВА	20
8. ЗАПУСК ДВИГАТЕЛЯ.....	23
9. ИНСТРУКЦИЯ ПО ЭКСПЛУАТАЦИИ.....	24
10. ТЕХНИЧЕСКОЕ ОБСЛУЖИВАНИЕ.....	26
11. ИНСТРУКЦИЯ ПО УТИЛИЗАЦИИ	32
12. ГРАФИК ТЕХНИЧЕСКОГО ОБСЛУЖИВАНИЯ	33
13. ХРАНЕНИЕ	34
14. ТРАНСПОРТИРОВКА	35
15. ПОИСК И УСТРАНЕНИЕ НЕИСПРАВНОСТЕЙ.....	36
16. СЕРВИСНОЕ ОБСЛУЖИВАНИЕ	37
17. ОКРУЖАЮЩАЯ СРЕДА.....	37
18. ГАРАНТИЙНЫЕ ОБЯЗАТЕЛЬСТВА	37



Мы стремимся постоянно совершенствовать нашу продукцию, потому технические характеристики и изображения могут измениться! Если рабочие характеристики или внешний вид Вашего устройства отличаются от описанных в данном руководстве, пожалуйста, обратитесь за помощью к Вашему продавцу.

1. Основные технические характеристики

Название модели	HT-RM511	HT-RM531
Тип двигателя	4-тактный, одноцилиндровый воздушного охлаждения	4-тактный, одноцилиндровый воздушного охлаждения
Рабочий Объем двигателя	200 куб.см.	223 куб.см.
Максимальная Мощность двигателя	4,8 кВт (6,5 л.с.) 3000 об/мин.	5,8 кВт (7,5 л.с.) 3000 об/мин.
Система привода	Самоходный	Самоходный
Запуск	Ручной	Ручной
Регулировка скорости	Нет	Нет
Карбюратор	Праймер	Праймер
Мульчирование и Боковой / Задний выброс	3 в 1	3 в 1
Объем бензинового бака	1,2 л.	1,2 л.
Объём масляного бака	0,5 л.	0,5 л.
Материал дека	Сталь	Сталь
Рабочая ширина кошения	20 дюймов / 510 мм	21 дюймов / 530 мм
Регулировка высоты скашивания	Центральный 7 позиций 25-75 мм	Центральный 7 позиций 25-75 мм
Размер колеса (спереди / сзади)	8 дюймов (спереди) / 203 мм 10 дюймов (сзади) / 254 мм	8 дюймов (спереди) / 203 мм 10 дюймов (сзади) / 254 мм
Передняя ручка для переноски	Да	Да
Объём травосборника	Комбинированный 60 л.	Комбинированный 60 л.
Вес нетто (без топлива)	31,40 кг.	31,70 кг.

Данное руководство по эксплуатации относится к нескольким моделям с различными характеристиками.

Компоненты, которые установлены не во всех моделях и связанных с ними приложениях, помечены следующим образом.

Разрешается применять только те насадки, которые специально одобрены для использования с Вашей конкретной моделью.



2. Использование по назначению

Устройство в стандартном исполнении предназначено в качестве газонокосилки для личного пользования, т. е. для использования в саду.

Обратите внимание на то, что наши устройства не предназначены для использования в коммерческих или промышленных целях. Данная газонокосилка предназначена для использования только в бытовых целях. Режим работы: повторно-кратковременный; эксплуатация под надзором оператора. Бытовой тип инструмента подразумевает использование его для бытовых нужд не более 20 (двадцати) часов в неделю, при этом рекомендуется на каждые 15-20 минут непрерывной работы совершать перерыв на 3-5 минут для отдыха и очистки инструмента.

В качестве приводного устройства в агрегатах используется двигатель внутреннего сгорания, работающий на бензине.

Принцип действия этого инструмента основан на преобразовании энергии двигателя во вращательное движение шпинделя, которое вращает лезвие газонокосилки и стрижет травяной газон.

Режущий механизм своим вращением скашивает газон, и переносит разрыхлённый материал наружу или в травосборник.

Газонокосилка перемещается самоходно по скашиванию газону.

Высота скашивания регулируется с помощью центральной регулировки высоты 7 позиций /25-75 мм.

Все бензиновые газонокосилки имеют одинаковый принцип действия и схожую конструкцию. Они отличаются установленными двигателями, техническими характеристиками и внешним видом. Высота кошения травы до 25 см максимум.

Для обеспечения надлежащего использования и технического обслуживания устройства мы советуем Вам тщательно соблюдать и хранить инструкции по эксплуатации, поставляемые производителем. Руководство содержит подробную информацию об условиях эксплуатации и техобслуживания.

Содержащаяся в руководстве информация основана на технических характеристиках, имеющихся на момент выпуска руководства. Технические характеристики могут быть изменены без предварительного уведомления, так как мы постоянно стремимся повышать качество нашей продукции. Особое внимание должно быть обращено на указания по безопасной работе, не соблюдение которых может привести к возникновению опасных ситуаций.

ОСТОРОЖНО:



Устройство должно использоваться только по назначению. Любое другое использование считается неправильным применением. Ответственность за любой ущерб или травму любого рода несёт оператор, а не производитель.

По соображениям безопасности газонокосилка не должна использоваться в качестве привода для других устройств или наборов инструментов любого типа, если только нет таких рекомендаций от производителя.

ЗНАКИ, УСТАНОВЛЕННЫЕ НА ИЗДЕЛИИ



Внимание!

Перед началом использования этого товара внимательно прочитайте данное руководство по эксплуатации и храните его в надёжном месте для последующего использования.



Внимание!

Соблюдайте дистанцию от людей, находящихся недалеко от Вас.

Внимание! Запрещается использовать устройство в закрытом или плохо проветриваемом месте. Существует опасность вдыхания ядовитых газов!



Внимание!

Осторожно, никогда не трогайте вращающимся частям.

Внимание!

Будьте осторожны, чтобы не порезать пальцы рук или ног.



Внимание!

Осторожно, никогда не толкайте устройство по склону.

Внимание!

Отсоедините кабель свечи зажигания перед выполнением работ по ремонту или техническому обслуживанию устройства.



Внимание! Всегда используйте правильные инструменты и оригинальные запасные части.

Внимание! Лезвия острые, никогда не касайтесь вращающихся лезвий. использовать перчатки для обслуживания лезвий.



Внимание!

Остановите двигатель перед очисткой рабочей зоны

Внимание! Никогда не работайте, если рядом есть люди, особенно дети или домашние животные.



ПРЕДУПРЕДИТЕЛЬНЫЙ СИМВОЛ БЕЗОПАСНОСТИ:

Указывает на меры предосторожности или указания по технике безопасности.



Внимание!

Запрещено работать во время дождя! Не эксплуатируйте устройство в плохую погоду,



Внимание!

Во время работы всегда носите защитные наушники, каску и очки!



Внимание!

При работе с изделием необходимо использовать индивидуальные средства защиты рук.



Внимание!

При работе с изделием надевайте защитную обувь с нескользкой подошвой.



Внимание!

Во выхлопных газах содержатся вредные вещества, которые могут нанести серьезный вред здоровью.



Индикатор уровня шума

Уровень шума устройства не превышает 96 дБ.



Маркировка "CE"

Продукт соответствует требованиям и правилам Европейского сообщества.



Маркировка "EAS"

Продукт соответствует требованиям технических регламентов и правилам Евразийского Экономического Союза.

3. Общие Правила Безопасности



Перед вводом в эксплуатацию этого устройства необходимо ознакомиться с инструкциями, приведёнными в данном руководстве.

При использовании данного устройства соблюдайте следующие указания по технике безопасности, чтобы исключить риск физического или материального ущерба. Пожалуйста, ознакомьтесь с указаниями по технике безопасности, приведёнными в соответствующих главах. Если Вы сомневаетесь, соблюдайте законодательные нормы или предписания по предотвращению несчастных случаев при использовании устройства.

При использовании устройств с бензиновым двигателем необходимо соблюдать основные меры предосторожности во избежание серьёзных травм и/или повреждений устройства.

Это устройство создает электромагнитное поле во время работы.

Это поле может мешать активным или пассивным медицинским имплантатам. Чтобы снизить риск серьёзной или смертельной травмы, мы рекомендуем людям с медицинскими имплантатами проконсультироваться со своим врачом и производителем медицинских имплантантов перед запуском этого устройства.

⚠ ВНИМАНИЕ! Пользователи должны пройти надлежащее обучение по эксплуатации, настройке и вводу в эксплуатацию устройства, включая недопустимые операции.

Внимательно прочитайте инструкцию. Ознакомьтесь с элементами управления и правильной работой устройства. Перед каждым использованием найдите немного времени, чтобы ознакомиться с устройством.

Никогда не разрешайте детям или лицам, не знакомым с данной инструкцией, пользоваться устройством. Местные правила могут ограничить возраст оператора.

Это устройство не предназначено для использования людьми (включая детей) с ограниченными физическими, сенсорными или умственными способностями или отсутствием опыта и знаний, за исключением случаев, когда они контролируются или обучаются лицом, ответственным за их безопасность. Никогда не работайте, если рядом есть люди, особенно дети или домашние животные.

Обратите внимание, что оператор или пользователь несёт ответственность за несчастные случаи или опасность, связанную с другими лицами или их имуществом.

⚠ ПРЕДУПРЕЖДЕНИЕ!

Вы должны использовать разрешенные средства индивидуальной защиты всякий раз, когда пользуетесь устройством. Средства индивидуальной защиты не могут устранить риск получения травмы, но они уменьшают степень травматизма, если произойдет несчастный случай. Обратитесь к Вашему продавцу за помощью в выборе правильного оборудования. Пожалуйста, внимательно прочтите руководство по эксплуатации и убедитесь, что Вы понимаете инструкции перед использованием машины.

УКАЗАНИЯ ПО ТЕХНИКЕ БЕЗОПАСНОСТИ ПРИ ИСПОЛЬЗОВАНИИ ГАЗОНОКОСИЛКИ

⚠ ВНИМАНИЕ! ПРЕДУПРЕЖДЕНИЕ! Бензиновая Газонокосилка опасный инструмент. При небрежном или неправильном использовании может нанести серьезные, даже смертельные травмы. Чрезвычайно важно, чтобы Вы прочитали и поняли содержание данного руководства по эксплуатации.

⚠ ВНИМАНИЕ! Остановите двигатель перед сборкой или демонтажем принадлежностей или других деталей.

Не используйте устройство в плохую погоду, такую как густой туман, проливной дождь, сильный ветер, сильный холод и т.д. Работа в плохую погоду утомительна и может привести к опасным условиям, например, к скользким поверхностям.

Эксплуатируйте устройство только при дневном свете или при хорошем искусственном освещении. Если это возможно, избегайте использования устройства во влажных условиях.

Не используйте устройство в замкнутом пространстве, где может накапливаться опасный угарный газ, не допускайте вдыхание выхлопных газов с опасными для здоровья веществами.

Следите за устойчивостью на склоне. Управляйте устройством пешком.

Для устройств на колёсах необходимо, чтобы они рыли землю по склону и при этом никогда не двигались вверх и вниз по склону.

Во время работы не торопитесь, передвигайтесь спокойно и равномерно.

Убедитесь, что Вы можете безопасно двигаться и стоять.

Будьте осторожны и сохраняйте равновесие во время работы.

Будьте особенно осторожны при изменении направления движения на склоне. Будьте предельно внимательны при работе на склонах, скошенная трава создает очень скользкую поверхность.

Если Вы хотите наклонить дек, остановите лезвия, чтобы затем транспортировать их в другие части.

Не вносите изменения в конструкцию устройства. Во избежание несчастных случаев и поломки пилы, устанавливайте лишь те запчасти и аксессуары, которые рекомендуются производителем.

Ежедневно перед эксплуатацией проверяйте устройство на наличие ослабленных крепежных деталей. Тщательно зажмите их или замените, если потребуется.

Чтобы снизить риск возникновения пожара, убедитесь, что на двигателе и глушителе нет мусора, листьев, отсутствует утечка смазки.

Откажитесь от эксплуатации устройства, если оно было повреждено.

Не изменяйте установленное регулирование двигателя. Ни в коем случае не переключайте его.

Осторожно запустите двигатель. Держите ноги на достаточном расстоянии от газонокосилки.

Никогда не хватайтесь руками или ногами за вращающиеся элементы. Всегда держитесь на расстоянии от области выброса.

Выключите двигатель и вытащите штекер свечи зажигания, прежде чем удалить засоры, блокирующие зону выброса: перед освобождением от засоров или удалением засоров из зоны выброса. Перед снятием мешка или перед проверкой, чисткой или работой на лезвиях.

После удара о препятствие, перед повторным вводом в эксплуатацию и началом работы после повреждения лезвий, выполните все необходимые ремонтные работы. Если лезвия начинает необычно вибрировать, его следует немедленно проверить.

Выключите двигатель:

Если Вы отошли от газонокосилки. Перед заправкой.

При выключении двигателя переключатель зажигания должен находиться в положении ВЫКЛ. (позиции ВЫКЛ. или О).

Перед включением газонокосилки убедитесь, что в рабочей зоне нет посторонних предметов.

К работе с газонокосилкой не допускаются лица, не достигшие 18 лет.

Перед вводом в эксплуатацию устройства пользователь должен ознакомиться с функциями и элементами управления газонокосилкой.

Несоблюдение техники безопасности является причиной возникновения опасности травматизма и повреждения устройства.

Оператор должен знать, как можно немедленно остановить устройство в случае возникновения неконтролируемой ситуации.

Работать с газонокосилкой разрешено только, находясь в хорошем физическом и психическом состоянии.

Запрещается работать с газонокосилкой после приема лекарств, употребления алкогольных напитков или наркотических средств, которые могут оказать негативное влияние на реакцию работающего.

Данное устройство предназначено только для обработки газона. Использование газонокосилки в других целях запрещено.

Не используйте газонокосилку, если устройство или его элементы находятся в неисправном состоянии.

Удалите всех посторонних лиц на расстояние не менее 5 метров от места работы с газонокосилкой.

Не эксплуатируйте устройство вблизи взрывоопасных жидкостей, газов и др. веществ.

Не начинайте эксплуатацию, пока территория не освобождена от посторонних предметов.

Храните газонокосилку в местах, недоступных для детей.

При эксплуатации устройства всегда одевайте прочную обувь на нескользящей подошве.

Перед использованием всегда производите визуальный осмотр, чтобы убедиться, что элементы и детали не изношены и не имеют повреждений. При повреждении ножа необходимо выполнить замену до начала работы с устройством, чтобы не нарушить баланс устройства.

Всегда следите за правильным расположением устройства на склонах, чтобы избежать потери контроля над управлением и опрокидывания.

Смену направления движения на холмистой местности необходимо производить с большой осторожностью, чтобы не потерять контроль над газонокосилкой.

РАБОЧАЯ ЗОНА

Держите рабочую зону чистой и хорошо освещённой. Трудно обозреваемые и тёмные области являются причинами несчастных случаев.

Проверьте окружение, в котором используется устройство, и удалите все предметы, такие как камни, игрушки, палки и провода, которые могут быть захвачены и отброшены. Это может привести к повреждению устройства или травме пользователя.

Не используйте это устройство в местах с взрывоопасной атмосферой, например, при наличии горючих жидкостей, газов или пыли. Устройство производит искры, которые могут воспламенить пыль или пары.

Держите детей и всех присутствующих вдали от устройства во время работы. Отвлекающие факторы могут привести к тому, что Вы потеряете контроль.

4. Личная Безопасность

Это устройство не предназначено для использования людьми (включая детей) с ограниченными физическими, сенсорными или умственными способностями или отсутствием опыта и знаний, за исключением случаев, когда они контролируются или обучаются лицом, ответственным за их безопасность.

Дети должны быть под контролем, чтобы убедиться, что они не играют с устройством.

Будьте бдительны, наблюдайте за тем, что Вы делаете, и руководствуйтесь здравым смыслом при работе с этим устройством.

Не используйте это устройство, если Вы устали, больны или находитесь под воздействием наркотиков, алкоголя или лекарств. Небрежность во время работы этого устройства может привести к потере контроля и серьёзным травмам.

Не перенапрягайтесь. Всегда следите за хорошим сцеплением и балансом. Это позволяет лучше контролировать инструмент в неожиданных ситуациях.

Перед включением устройства удалите все регулировочные ключи или гаечные ключи. Гаечный ключ или ключ, прикрепленный к вращающейся части устройства, могут привести к травме. Используйте безопасное оборудование. Всегда надевайте защитные очки.

Защитная экипировка, такая как пылезащитная маска, противоскользкая защитная обувь, защитный шлем или защита органов слуха, снижает вероятность травм.

Во время эксплуатации обязательно пользуйтесь индивидуальными средствами защиты: носите специальную защитную одежду, уберите волосы, оденьте защитные очки, наушники, защитную каску, средство защиты органов дыхания. Выберите для работы прочную, нескользящую защитную обувь.

Одевайтесь адекватно. Не носите свободную одежду или украшения.

Держите волосы, одежду и перчатки подальше от движущихся частей. Свободная одежда, украшения или длинные волосы могут запутаться в движущихся частях.

При длительном использовании прибора вибрация может привести к нарушению кровообращения рук. Эти эффекты могут быть усилены низкой температурой окружающей среды и/или слишком плотным захватом ручек. Срок службы может быть увеличен с помощью подходящих перчаток или регулярных перерывов в работе. Регулярно делайте перерывы в работе. Ограничьте суточную нагрузку.

ИСПОЛЬЗОВАНИЕ И УХОД ЗА ИНСТРУМЕНТОМ С БЕНЗИНОВЫМ ДВИГАТЕЛЕМ

 ОСТОРОЖНО! Бензин легко воспламенит и взрывоопасен.

Храните топливо в специальных ёмкостях, предназначенных для этой цели.

Заправляйте только на открытом воздухе и не курите при этом.

Заправьте топливо перед запуском двигателя. Никогда не снимайте крышку бака или не добавляйте бензин, пока двигатель работает или когда двигатель горячий.

Старайтесь не запускать двигатель, если бензин пролился, а передвиньте устройство подальше от места разлива и избегайте создания источника зажигания до тех пор, пока пары бензина не испарятся. После этого снова плотно установите все крышки бака и ёмкости.

Не эксплуатируйте двигатель в закрытом помещении, так как может накапливаться опасный угарный газ.

Запрещается использовать устройство с бензиновым двигателем с применением силы. При заправке используйте подходящий инструмент. Подходящий инструмент будет выполнять задачу лучше и безопаснее, без длительных испытаний.

Ни в коем случае не используйте устройство с бензиновым двигателем, если главный переключатель не работает. Любое устройство, которое не может управляться переключателем, опасно и нуждается в ремонте.

Перед выполнением каких-либо настроек, заменой комплектующих или присоединением инструментов для заправки полностью выключите устройство. Такие профилактические меры безопасности снижают риск случайного запуска устройства, работающего на бензине.

Храните неиспользуемые устройства в недоступном для детей месте и не оставляйте их лицам, не знакомым с бензиновыми устройствами или с данным руководством. Бензиновые инструменты опасны в руках неопытных операторов.

Запрещается курить в момент заправки устройства.

Не заправляйте топливную смесь в закрытом помещении или вблизи источников огня, обеспечьте достаточный уровень вентиляции.

Топливная смесь должна храниться в специальной емкости, предназначенной для хранения бензина. Во время работы двигателя запрещается снимать крышку топливного бака.

Не храните устройство в закрытом, плохо проветриваемом помещении. Помните, что при нахождении рядом с печью или водонагревателем пары топлива могут воспламениться.

Вовремя проводите техническое обслуживание устройства, чистку и замену комплектующих. Обратите внимание, что неправильное обслуживание, использование не соответствующих требованиям производителя запасных частей, а также удаление или изменение предохранительных систем могут привести к травмированию оператора или окружающих его людей, а также выходу устройства из строя.

Несоблюдение техники безопасности является причиной возникновения опасности травматизма и повреждения устройства.

Техническое обслуживание бензиновых устройств. Проверьте регулировку на частях устройства, которые были плохо отремонтированы, сломаны, и на любые другие факторы, которые могут повлиять на работу бензинового устройства. При повреждении перед использованием отремонтируйте бензиновый инструмент. Многие несчастные случаи вызваны плохим обслуживанием бензиновых инструментов.

Используйте устройство с бензиновым двигателем, комплектующие, инструмент и т. д. согласно этой инструкции и предусмотренным образом для конкретного типа бензинового устройства с учётом условий труда и выполняемых работ. Использование бензинового устройства для непредусмотренных работ может привести к опасным ситуациям.

Не эксплуатируйте устройство вблизи взрывоопасных жидкостей, газов и др. веществ. Храните устройство в местах, недоступных для детей.

Личная Защита

⚠ ОСТОРОЖНО! Будьте готовы!

У Вас есть хотя бы одна из следующих вещей:

- подходящий огнетушитель (сухой порошок)
- полностью оборудованная аптечка, которая легко доступна для оператора и сопровождающего. Она должна содержать достаточное количество бинтов для рваных ран и порезов.
- мобильный телефон или другое устройство для быстрого вызова службы спасения.

⚠ ОСТОРОЖНО! Не работайте в одиночку. Рядом должен быть еще один человек, хорошо разбирающийся в основах оказания первой помощи.

⚠ ОСТОРОЖНО! Сопровождающий должен находиться на безопасном расстоянии от своего рабочего места, но в то же время должен быть в состоянии видеть Вас всё время! Работайте только в тех местах, где Вы сможете быстро вызвать службу спасения!

В случае травмы Вы всегда должны следовать правилам оказания первой помощи.

Если кто-то порезался, накройте рану чистой тканью и плотно прижмите её к ране, чтобы остановить кровь.

Не допускайте попадания бензина или масла на кожу. Держите бензин и масло подальше от глаз. Если бензин или масло попадают в глаза, немедленно промойте их чистой водой. Если раздражение всё же присутствует, то немедленно обратитесь к врачу.

Люди с плохим кровообращением, которые подвергаются сильным вибрациям, могут страдать от травм кровеносных сосудов или нервной системы.

Вибрация может вызвать следующие симптомы на пальцах, руках или запястьях: "засыпание" (онемение), покалывание, боль, раздражение, ощущение жжения, изменение цвета кожи или кожи. Если какой-либо из этих симптомов возникает, немедленно обратитесь к врачу.

БЕЗОПАСНОСТЬ ИМЕЕТ ПРИОРИТЕТ В СЛУЧАЕ ПОЖАРА:

Если огонь исходит от двигателя или дым выходит из другого места, кроме выхлопной системы, то сначала отойдите от устройства, чтобы обеспечить свою физическую безопасность.

Для огня используйте огнетушитель сухого порошка, чтобы предотвратить распространение.

Паническая реакция может привести к тому, что пожар и другие повреждения приобретут еще более обширные масштабы.

ОБСЛУЖИВАНИЕ И ХРАНЕНИЕ

Убедитесь, что все гайки, болты и винты надежно затянуты и устройство находится в безопасном рабочем состоянии.

Проверяйте травосборник регулярно на явления износа и нарушение функционирования.

Помните, что у устройств с зубчатыми колесами, движение зубчатого колеса может привести к тому, что другие шестерни начинают вращаться.

Обратите внимание при установке прибора в том, что зажать ваш палец между подвижными зубами и жесткой частью прибора.

При обслуживании зубчиков необходимо учитывать, что зубчики могут двигаться даже при выключенном двигателе еще.

В целях безопасности изношенные или поврежденные части должны быть немедленно заменены. Используйте только оригинальные запасные части и оригинальные комплектующие.

Храните устройство в месте, которое находится вне досягаемости детей.

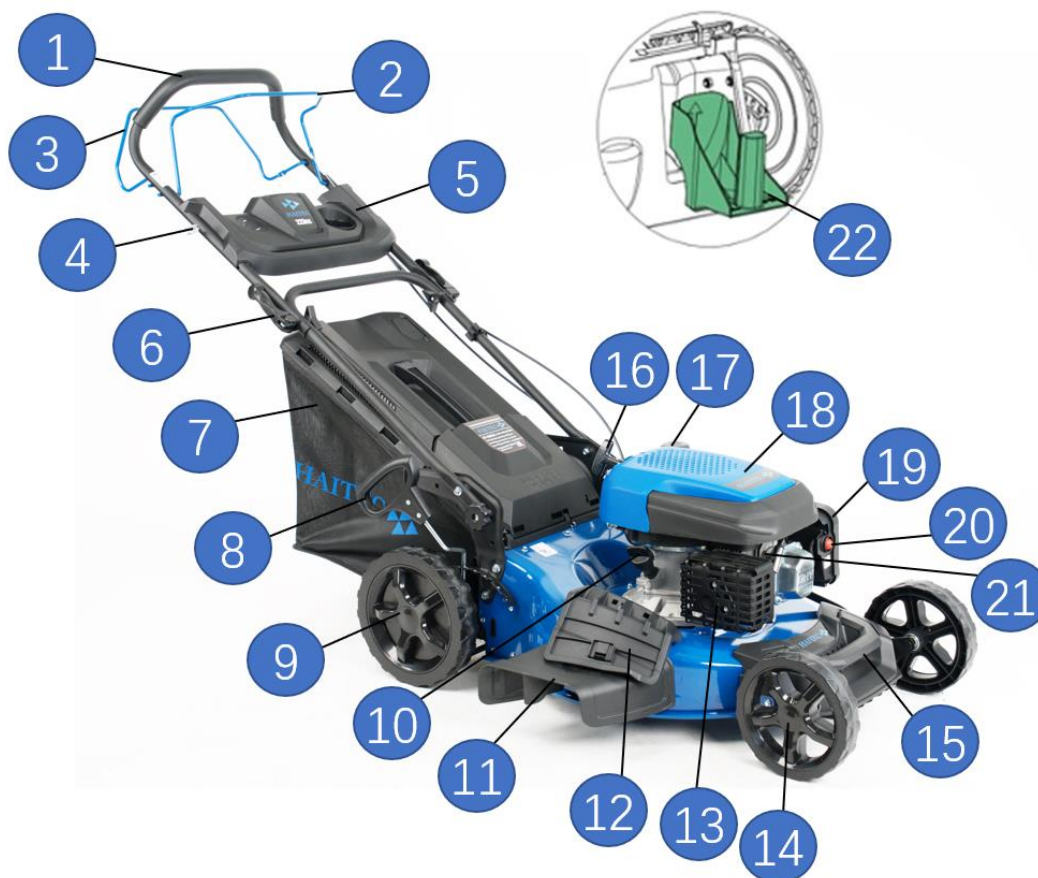
Никогда не храните устройство с бензином в баке внутри помещений, где пары могут вызвать открытое пламя или искрение.

Дайте двигателю остыть, прежде чем хранить его в любой коробке.

Чтобы уменьшить опасность возгорания, держите двигатель, глушитель, батарейный отсек и топливный склад свободными от травы, соломы, мха, листьев или лишнего жира.

Если нужно опорожнить топливный бак, то делать на открытом воздухе. Спущенное топливо следует хранить в специально предназначенной для хранения ёмкости или утилизировать надлежащим образом.

5. Краткое техническое описание модели



- | | |
|--------------------------------------|----------------------------|
| 1. Верхняя рукоятка | 12. Желоб бокового выброса |
| 2. Скоба включения зажигания | 13. Выхлопная система |
| 3. Скоба включения сцепления | 14. Передние колеса |
| 4. Крючок для ручки стартера | 15. Передняя рукоятка |
| 5. Панель верхняя | 16. Ручка стартера |
| 6. Барашек крепления | 17. Крышка топливного бака |
| 7. Крышка топливного бака | 18. Двигатель |
| 8. Комбинированный травосборник | 19. Воздушного фильтра |
| 9. Задние колеса | 20. Праймер |
| 10. Крышка масляного картера | 21. Свеча зажигания |
| 11. Защитная крышка бокового выброса | 22. Мульчирующая заглушка |

6. Монтаж и сборка

Перед началом эксплуатации газонокосилки:

- Извлеките газонокосилку из коробки;
- Проверьте комплектность и целостность газонокосилки;
- Проверьте газонокосилку на отсутствие механических повреждений;
- Внимательно изучите руководство по эксплуатации!
- Внимательно ознакомьтесь с расположением органов управления;

- Научитесь заводить и быстро останавливать двигатель;

Комплект поставки

Бензиновая Газонокосилка поставляется, как показано на рисунке

1. Газонокосилка с верхней рукояткой в сборе – 1 шт.
2. Комбинированный травосборник – 1 шт.
3. Защитная крышка бокового выброса – 1 шт.
4. Запасный нож / лезвие – 1 шт.
5. Ключ для свечи зажигания – 1 шт.
6. Подстаканник – 1 шт.
7. Инструкция по эксплуатации – 1 шт.



! ВНИМАНИЕ!

Данное руководство по эксплуатации относится к нескольким моделям с различными характеристиками, некоторые компоненты не установлены во всех моделях.

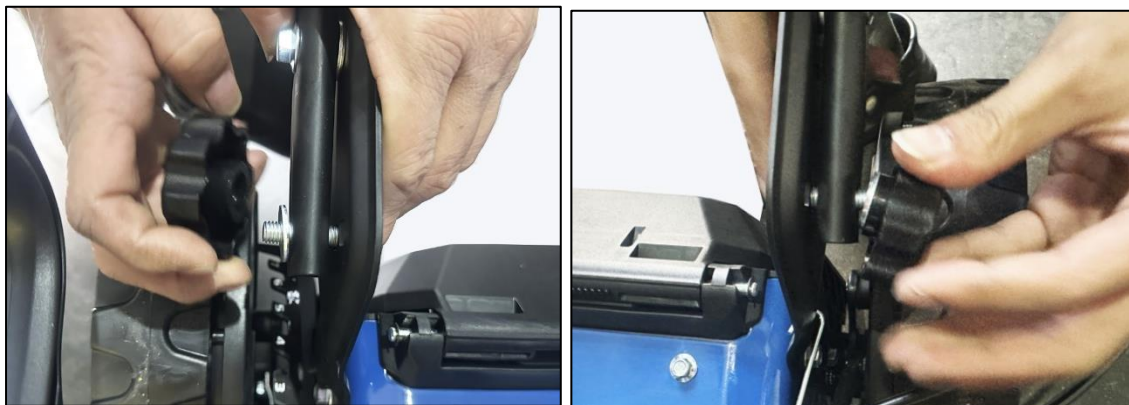
СБОРКА

Для выполнения монтажной операции вам потребуется гаечный ключ, поставляемый в комплекте с газонокосилкой, и шурупверт, который не входит в комплект поставки газонокосилки.

Крепление нижней штанги к корпусу газонокосилки

Перед началом сборки определите удобный для вас уровень высоты верхней рукоятки управления. Высоту верхней ручки управления могут быть отрегулированы тремя фиксированными положениями с помощью монтажных отверстий на нижней рукоятке.

- Установите нижнюю штангу на штифт на крепежной пластине на корпусе газонокосилки как показано на рисунках.
- Закрепите нижнюю штангу при помощи болта и барашка в среднем отверстии на крепежной пластине на корпус газонокосилки.
- Надежно затяните болт и барашек.
- Повторите ту же процедуру с другой стороны нижней штанги.



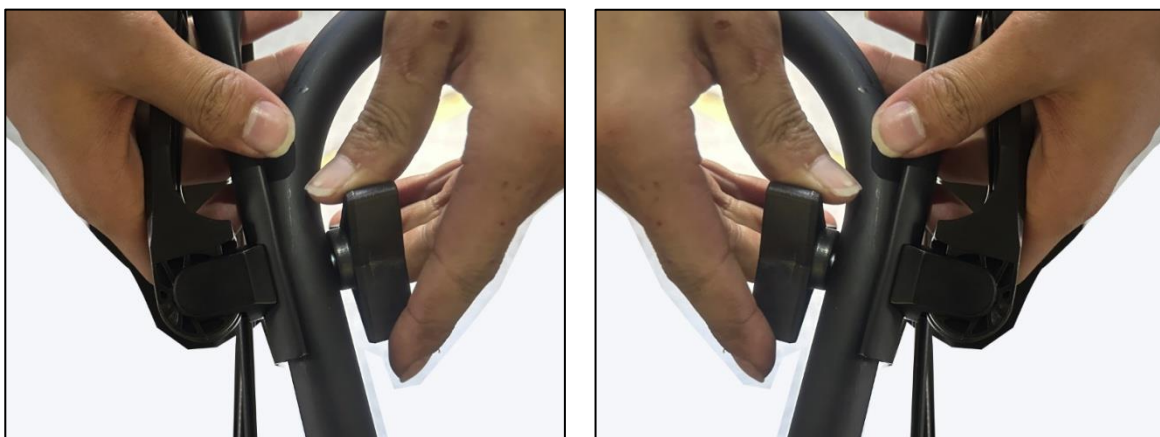
Если высота неудобна, вы можете изменить ее с фиксацией в другом положении отверстия для для меньшей высоты или отверстия, для большей высоты используя ту же процедуру.

Всегда выбирайте высоту, которая наиболее подходит для вашего роста и комфортной работы.

Сборка нижней штанги и верхней рукоятки газонокосилки

- Установите верхнюю рукоятку закрепив ее за нижнюю штангу при помощи болта с рычагом быстрого открывания и барашковой гайкой с внешней стороны в нижнюю штангу.

- Повторите ту же процедуру с другой стороны. Надежно затяните болт с рычагом быстрого открывания и барашек.



Установите кабельный зажим на нижнюю штангу удерживая трос зажигания как показано на рисунке.



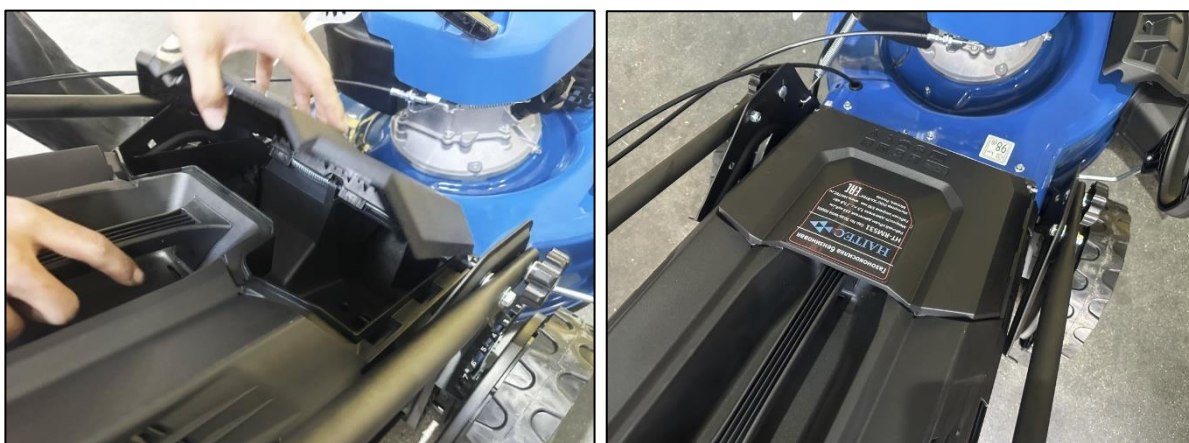
Установите подстаканник на панель.

- Совместите резьбу подстаканника с пазом на панели и затяните.



Установка травосборника

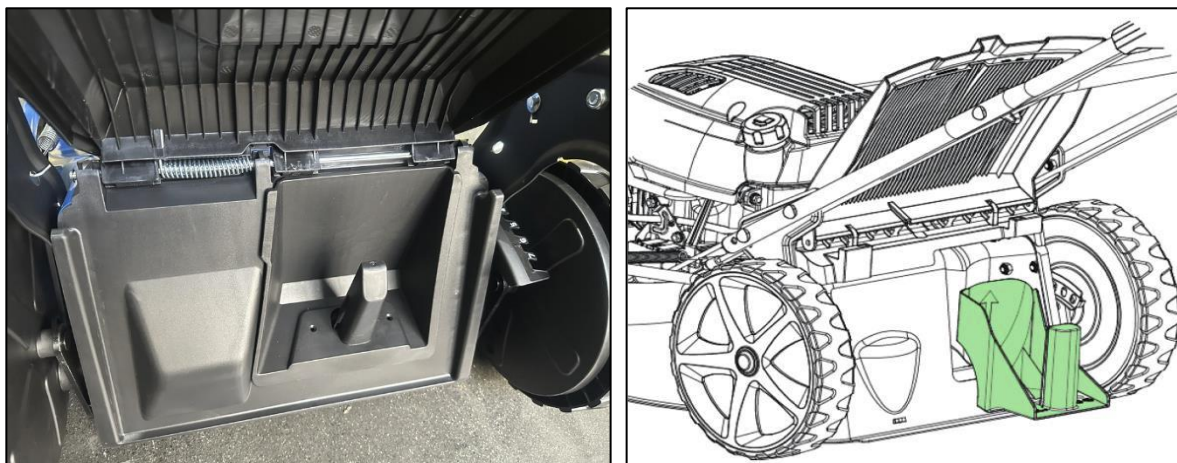
- Поднимите защитную крышку
- Прикрепите травосборник к корпусу газонокосилки.



Мульчирование

Мульчирование – это многократное измельчение травы с целью дальнейшего использования измельченной травы в качестве удобрения.

Для начала мульчирования установите заглушку как показано на рисунке и снимите защитную крышку, Плотно установите защиту.



Задний выброс

Задний выброс используется для кошения высокой травы. Для использования данной функции необходимо снять мульчирующую заглушку (22) и снять комбинированный травосборник.

Снимите защитную крышку, Плотно установите защиту.

Боковой выброс

Боковой выброс используется для кошения высокой травы. Для использования данной функции необходимо снять комбинированный травосборник, установить мульчирующую заглушку (22).

Открыть заглушку бокового выброса (12) и установить переходник для бокового выброса травы (11). Смотрите рисунки.



Регулировка высоты кошения травы

Перед началом работы отрегулируйте необходимую высоту кошения травы.

Выберите необходимую высоту скашивания. Для этого отожмите рычаг регулировки, передвиньте и зафиксируйте его в одном из нужных положений Смотрите рисунок.



7. Заправка устройства



ПРЕДУПРЕЖДЕНИЕ! Заправка топливом проводится при выключенном двигателе и в местах с хорошим проветриванием.

При работе с топливом запрещается курить и применять открытый огонь. Не допускается разлив топлива. Необходимо предотвращать многократное или длительное касание кожи с топливом, а также вдыхания топливных паров. Запрещается доступ детей к топливу.

Никогда не запускайте устройство:

Если Вы пролили на него топливо. Вытрите пролитую жидкость и дайте оставшемуся топливу испариться.

Если Вы пролили топливо на себя или свою одежду, смените одежду. Вымойте ту часть Вашего тела, которая соприкасалась с топливом. Используйте мыло и воду.

Если из устройства вытекает топливо. Регулярно проверяйте, нет ли утечек из крышки топливного бака и топливопроводов. Всегда используйте топливный контейнер с предохранительным клапаном.

Убедитесь в том, что двигатель находится вне помещения, в месте с хорошей вентиляцией воздуха.

- Очистите поверхность вокруг заливной топливной горловины и отверните крышку бензобака (17).
- Используя специальные канистры, доливайте топливо в бак медленно, не допуская разбрызгивания.
- Не переполняйте топливный бак. Оставьте воздушное пространство в топливном баке для возможности расширения топлива без вытекания из бака.
- Установите крышку топливного бака на место, надежно заверните, удалите остатки пролитого топлива до запуска двигателя.
- Уберите газонокосилку от места, где пролито топливо. Предотвратите возникновение источников искры до тех пор, пока пары пролитого топлива не исчезнут.

РЕКОМЕНДУЕМОЕ ТОПЛИВО

Рекомендуется использовать неэтилированный бензин с октановым числом 92 или выше. Используйте свежий, качественный бензин.


Не допускайте попадания пыли в топливный бак, также избегайте попадания в бак воды. Иногда при работе изделия перегрузка вызывает осечки, что является нормой. Если пропуски зажигания становятся слышны при нормальной нагрузке, производитель рекомендует заменить бензин, используемый для топливной смеси. Если пропуски зажигания продолжаются, обратитесь в авторизованную мастерскую.

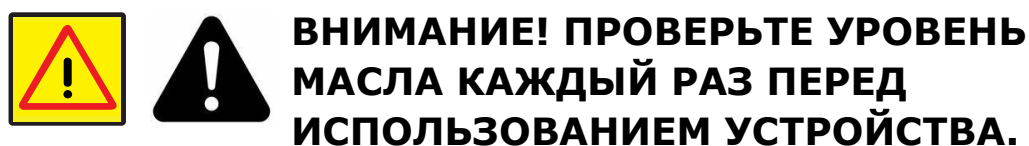


- Бензин и топливная смесь крайне огнеопасны.
- При смешивании топлива его хранении и обращении с ним будьте очень осторожны.
- Не курите в непосредственной близости от топлива.
- Полностью не заполняйте топливный бак, должно остаться пространство для теплового расширения топлива.
- Не приближайтесь к топливу с источниками открытого огня или искр, это может привести к возгоранию и даже взрыву!
- Проводите все работы с топливом только на открытом воздухе, или в хорошо проветриваемом помещении, вдали от источников возможного воспламенения. Не запускайте двигатель, если топливо пролито, обязательно перед этим протрите топливный бак от остатков пролитой смеси сухой чистой тряпкой.
- Дайте двигателю остыть перед заполнением.
- После дозаправки убедитесь, что крышка топливного бака правильно закрыта.
- Избегайте проливания бензина.
- Храните устройство в недоступном для детей месте.

Бензин с содержанием этанола

Двигатель может работать на бензине E10. Однако не используйте бензин с более высоким содержанием этанола, чем 10%.

 **ВНИМАНИЕ!** Если устройство не используется в течение некоторого времени, топливный бак следует опорожнить и почистить.



Уровень масла в двигателе проверяется при остановленном двигателе и размещении газонокосилки на ровной горизонтальной поверхности.

- Открутить крышку масляной горловины (10) и вытереть измерительный щуп. Вставить щуп в горлышко масляного фильтра, не закручивая его.

- Проверить уровень масла на щупе. Если уровень масла близок к минимальному пределу, необходимо залить масло до максимального уровня. Не допускается переливание.

- При замене масла необходимо прогреть двигатель в течении 5 минут, чтобы масло стало более текучим.

- Опустите шланг шприца (не входит в комплектацию) для маслоотделения в масляный картер через маслозаливную горловину.

- Откачайте масло при помощи шприца и слейте в контейнер для утилизации масла. Залейте в двигатель масло SAE-30.



ПРЕДУПРЕЖДЕНИЕ:

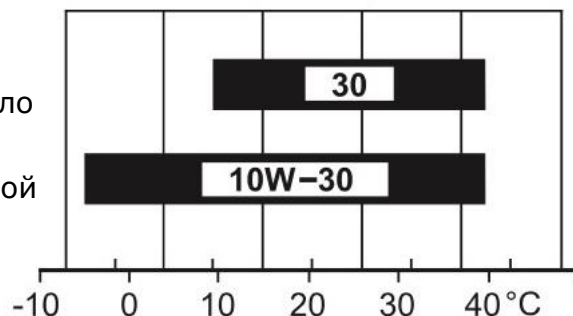
Емкость масляного бака составляет 500 мл.

Из-за небольшой ёмкости необходимо медленно заливать масло, чтобы избежать переполнения и перелива. Проверяйте каждые 10 часов работы уровень масла и доливайте при необходимости.



ПРЕДУПРЕЖДЕНИЕ!

Мы рекомендуем 4-тактное масло HAITEC или другие фирменные масла SAE 5W-30 или 10W-40 при нормальной температуре окружающей среды.



ПРЕДУПРЕЖДЕНИЕ!

Использование 2-тактного масла не допускается и сокращает срок службы двигателя. Рекомендуемая рабочая температура составляет от -5°C до +40°C. Для выбора коэффициента вязкости SAE руководствуйтесь следующими рекомендациями:

Температура воздуха:

от +5 до +35° — SAE30

Температура воздуха:

от -10 до +40° — 10W-40

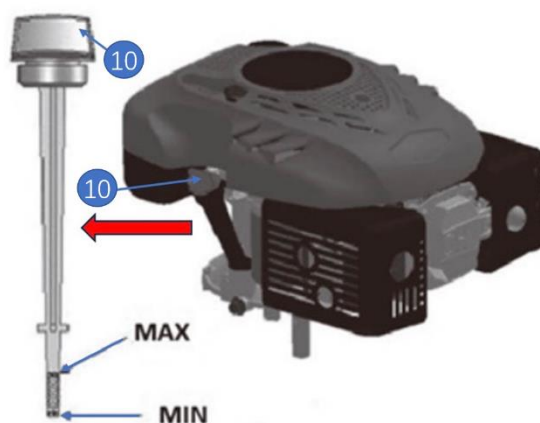
(всесезонное)

Использование всесезонного масла при высокой температуре может привести к увеличенному расходу; поэтому необходимо постоянно проверять уровень масла.

Запрещается смешивать масло от разных производителей и разных маркировок.

Использование масла SAE 30 При температуре ниже 5 градусов, может привести к повреждению мотора из-за недостаточной смазки.

Уровень масла всегда должен находиться в диапазоне между минимальной **MIN** и максимальной **MAX** отметками на масляном щупе.



ПРЕДУПРЕЖДЕНИЕ!

Заливка масла выше максимальной отметки запрещена.

8. Запуск двигателя

⚠ ПРЕДУПРЕЖДЕНИЕ!

Перед запуском двигателя произведите полную сборку газонокосилки. Устройство может быть запущено только в его полной комплектации. Если устройство запускается без всех установленных защитных устройств, существует риск получения травм.

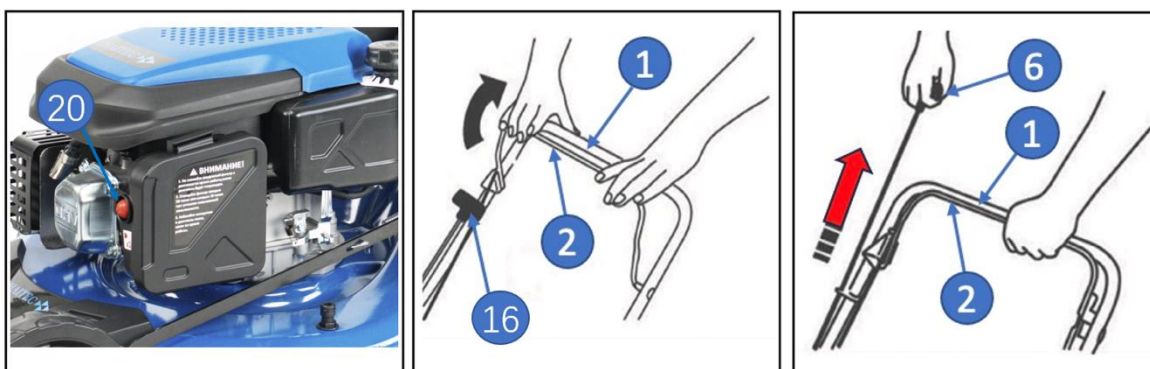
Соединение высоковольтного провода и свечи зажигания (21) должно быть надежным, могут появиться искры и вызвать воспламенение топливных паров!

Не вносите какие-либо изменения в конструкцию элементов управления. Наполните топливный бак топливной смесью.

Установите устройство на плоскую поверхность.

Убедитесь, что в рабочей зоне нет посторонних лиц. В противном случае существует риск получения серьезных травм. Безопасное расстояние составляет 15 м.

В холодном состоянии двигателя, необходимо, нажать на кнопку праймера (20) несколько раз (2-3 раза), а затем притянуть ручку скобы включения зажигания (2).



Правой рукой возьмитесь за рукоятку стартера (16) и выберите свободный ход шнура, затем сделайте несколько энергичных рывков шнура до первых признаков запуска двигателя.

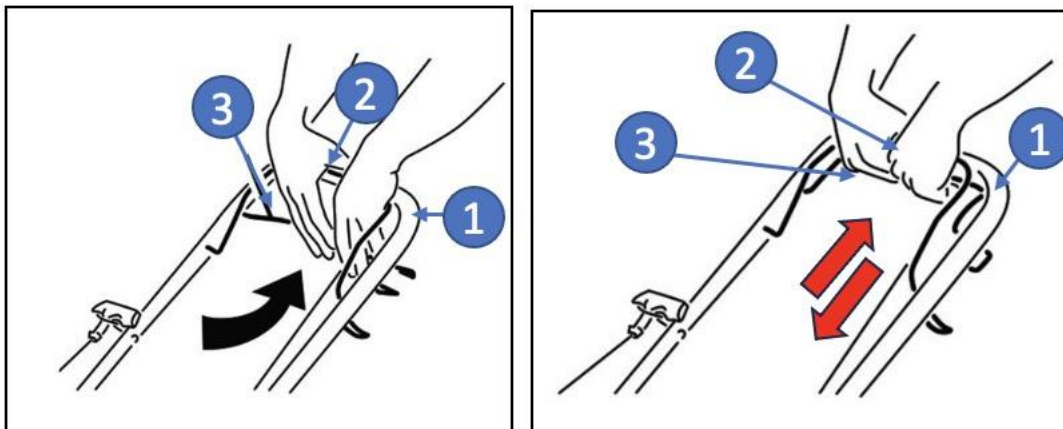
Если температура низкая, дайте двигателю поработать в течение нескольких минут перед началом работы.

⚠ ВНИМАНИЕ!

Не прикладывайте излишней силы к рывку ручным стартером, особенно когда шнур вытянут на всю длину. Существует вероятность механического повреждения стартерной группы, которая не будет рассматриваться как гарантийный случай. Ключевым фактором в ручном запуске является не сила, вытягивающая трос на полную длину, а резкость рывка, которая вытягивает трос, не более чем на 2/3 его длины.

УПРАВЛЕНИЕ САМОХОДНЫМ РЫЧАГОМ

Управление самоходным ходом осуществляется с помощью Скобы включения сцепления (3) / рычага хода. Когда рычаг хода (3) будет притянут к ручке (1), газонокосилка начнет двигаться. Чтобы остановить самоходный ход, отпустите рычаг хода (3). Газонокосилки имеют только одну постоянную скорость 4,5 км/ч.



ОСТАНОВКА ДВИГАТЕЛЯ:

Отпустите ручку скобы включения зажигания (2). Перед остановкой двигатель должен немного поработать на холостом ходу.

Если двигатель не остановился, в чрезвычайной ситуации потяните разъем свечи зажигания.

⚠ ВНИМАНИЕ! Режим холостого хода необходим для того, чтобы снизить температуру внутри двигателя. Мгновенная остановка двигателя может привести к резкому повышению температуры внутри двигателя и выходу его из строя.

⚠ ВНИМАНИЕ! Мгновенную остановку двигателя допускается производить только в случае аварийной ситуации.

9. Инструкция по эксплуатации

⚠ ВНИМАНИЕ! Перед началом работ обязательно прочитайте и соблюдайте все действующие правила «Инструкции по безопасности»!

Всегда надевайте разрешенные средства защиты глаз. Держите посторонних лиц на расстоянии. Дети, животные, посторонние лица и помощники должны находиться за пределами зоны безопасности в 15 м. Немедленно остановите устройство, если кто-нибудь приближается.

⚠ ПРЕДУПРЕЖДЕНИЕ! Не включайте газонокосилку, если выход выхлопных газов на крышке двигателя закрыт стеной и/или каким-либо другим препятствием, устройство может получить повреждения. Во время работы убедитесь, что расстояние от препятствий составляет 50 см или более.

⚠ ПРЕДУПРЕЖДЕНИЕ! Всегда останавливайте двигатель перед чисткой.

⚠ ВНИМАНИЕ! Не включайте двигатель, пока не ознакомитесь с инструкциями по безопасности и техникой скашивания газона.

Заранее очищайте рабочее пространство от банок, бутылок, камней и т.д. Остерегайтесь предметов, которые могут вылететь из-под режущего инструмента во время работы.

Если лезвие газонокосилке ударился о камень или другую преграду, немедленно остановите двигатель и проверьте устройство.

Не используйте газонокосилке в других целях, кроме скашивания травяного покрова и мелких кустарников.

Никогда не эксплуатируйте садовую технику, если не уверены в том, она полностью исправна.

Не запускайте устройство на склоне, если существует вероятность скольжения или потери устойчивости.

Выберите скорость, наиболее подходящую для соответствующих задач.

РАБОТА С ГАЗОНОКОСИЛКАМИ

⚠ ВНИМАНИЕ! Во время работы двигателя вашей газонокосилке выделяются токсичные выхлопные газы. Чтобы предотвратить опасность серьезного или смертельного отравления токсичными выхлопными газами, никогда не запускайте двигатель в помещении или в плохо проветриваемых местах. Убедись в хорошей вентиляции при работе в канавах, ямах и других замкнутых пространствах.

Во время начального периода работы:

Убедитесь, что воздухозаборник не забит, например, листьями или мусором. Засоренный воздухозаборник снижает продувочную способность устройства и увеличивает рабочую температуру двигателя, которая может привести к отказу двигателя. Заглушите двигатель и извлеките предмет.

Сохраняйте хороший баланс и твердую точку опоры.

По окончании работы устройство следует хранить вертикально.

КАЧЕСТВЕННОЕ СКАШИВАНИЕ ТРАВЫ

Перед использованием газонокосилки проверьте рычаги регулировки высоты кошения. Для того, чтобы установить высоту кошения смотрите "Сборка колеса и регулировка высоты скашивания"

Если вы точно не знаете, какую высоту кошения необходимо выбрать, начните с самой высокой, скосите небольшой участок газона, а затем, если данная высота вас не устраивает, выберите необходимое новое положение.

При временной остановке всегда выключайте двигатель;

Не рекомендуется косить влажную траву;

Не перегружайте двигатель (время непрерывной работы должно составлять 20 минут, после чего рекомендуется сделать 5 минутный перерыв). При установленном травосборнике скошенная трава собирается в травосборник.

! **ВНИМАНИЕ!** Своевременно очищайте травосборник от травы. Не давайте траве полностью забить травосборник, это приводит к снижению качества кошения травы. При снятом травосборнике скошенная трава мульчируется и остается на газоне.

! **ВНИМАНИЕ!** При снятом травосборнике задняя крышка газонокосилки должна закрывать проем для выброса травы.

! **ПРЕДУПРЕЖДЕНИЕ!** Чрезмерное воздействие вибрации может привести к нарушению кровообращения или повреждению нервов у людей с нарушенным кровообращением. Обратитесь к своему врачу, если Вы испытываете симптомы чрезмерного воздействия вибрации. Такие симптомы включают онемение, потеря чувствительности, покалывание, боль, упадок сил, изменения цвета или состояния кожи. Эти симптомы обычно проявляются в пальцах, кистях или запястьях. Риск возрастает при низких температурах.

! **ПРЕДУПРЕЖДЕНИЕ!** Никогда не используйте устройство с неисправным защитным оборудованием. Защитное оборудование устройства должно проверяться и обслуживаться в соответствии с описанием в этом разделе. Если Ваше устройство не прошло ни одну из этих проверок, обратитесь в сервисный центр, чтобы его отремонтировали.

Если Вы столкнулись с ситуацией, когда Вы не уверены, как действовать дальше, следует обратиться к эксперту. Обратитесь к своему продавцу или в сервисный центр. Избегайте любого использования, которое, по вашему мнению, выходит за рамки Ваших возможностей.

10. Техническое Обслуживание

Для поддержания высокой эффективности работы газонокосилки необходимо периодически проверять ее техническое состояние и выполнять необходимые регулировки.

Ежедневно проверяйте устройство на наличие утечек топлива, ослабленных крепежных элементов и повреждений ключевых компонентов и особенно на рукоятках. Если обнаружен дефект, его необходимо устранить до следующего запуска устройства. Перед очисткой, проверкой или ремонтом устройства убедитесь, что двигатель выключен и остыл. Отсоедините свечи зажигания, чтобы предотвратить непреднамеренный запуск двигателя.

! **ПРЕДУПРЕЖДЕНИЕ!** В выхлопных газах двигателя содержится окись углерода, поэтому обслуживание следует производить на неработающем двигателе. При необходимости производить регулировки на работающем двигателе, обеспечьте хорошее проветривание в рабочей зоне.

! **ВНИМАНИЕ!** Используйте только оригинальные запасные части для выполнения технического обслуживания и ремонта. Выход из строя при использовании запасных частей, расходных материалов, не соответствующих по качеству, а также использование неоригинальных запасных частей, не подлежит ремонту по гарантии.

ДВИГАТЕЛЬ.

Обслуживайте двигатель с бензином и маслом, как описано в руководстве по эксплуатации. Внимательно прочитайте инструкцию.

Загрязнение ребер цилиндра двигателя может стать причиной его перегрева и поломки. Регулярно очищайте ребра цилиндра кисточкой и/или сжатым воздухом.



ОСТОРОЖНО! Бензин легко воспламеняется.

Храните топливо в специально предназначенных для этой цели ёмкостях. Заправляйте только на открытом воздухе и перед запуском двигателя. Не курите во время заправки или работы с топливом.

Никогда не снимайте крышку бака или не добавляйте бензин, пока двигатель работает или когда двигатель горячий.

При разливе бензина не следует запускать двигатель. В этом случае устройство должно быть удалено от места разлива и, следовательно, не должен генерироваться источник воспламенения до тех пор, пока пары бензина не испарятся.

Надежно закрепите все топливные баки и крышки резервуаров на их первоначальном месте.



ОСТОРОЖНО! Никогда не заполняйте топливный бак в закрытом помещении, при работающем двигателе или до охлаждения двигателя в течение как минимум 15 минут после эксплуатации.

РЕГУЛИРОВКА КАРБЮРАТОРА

Карбюратор можно отрегулировать только с помощью специальных инструментов. Потому закажите регулировку карбюратора в одном из авторизованных сервисных центров (адреса можно уточнить на сайте компании-продавца устройства).

Перед выполнением каких-либо регулировок убедитесь, что воздушный фильтр чист и крышка воздушного фильтра установлена.

Используйте регулировочный винт на верхней кромке карбюратора, если необходимо отрегулировать обороты холостого хода.

ГЛУШИТЕЛЬ

Глушитель предназначен для снижения уровня шума и отвода выхлопных газов от оператора. Выхлопные газы горячие и могут содержать искры, которые могут вызвать пожар, если их направить на сухой и горючий материал.

В странах с теплым и сухим климатом существует значительный риск возникновения пожаров. Поэтому мы оснастили глушитель искрогасительной сеткой, установленной внутри глушителя.

Никогда не используйте машину с неисправным глушителем.

Заблокированная засоренная сетка приведет к перегреву двигателя и может привести к серьезным повреждениям.

Никогда не используйте глушитель с дефектной сеткой искрогасителя.

Регулярно проверяйте, что глушитель надежно прикреплен к машине.

Для глушителей очень важно, чтобы Вы следовали инструкциям по проверке, техническому обслуживанию Вашего устройства. Смотрите инструкции под заголовком техническое обслуживание и сервисное обслуживание устройства.

Глушитель оснащен специальной искрогасительной сеткой. Сетку искрогасителя следует чистить раз в месяц. Лучше всего это делать проволочной щеткой. Чтобы снять сетку искрогасителя, выполните следующие действия:

Снимите искрогаситель. Вытащите сетку искрогасителя и очистите ее проволочной щеткой. Замените сетку искрогасителя, если она неисправна.

⚠ ОСТОРОЖНО! Никогда не используйте устройство с неисправным глушителем. Регулярно проверяйте комплектность и правильность крепления глушителя. Затяните винты. 8-10 N/m. Проверьте, правильно ли прикручены искрогаситель и выпускной канал. Затяните до 2-3 N/m.

⚠ ПРЕДУПРЕЖДЕНИЕ! Глушитель становится очень горячим во время использования и остается таковым в течение некоторого времени после остановки. Это также относится и к холостому ходу. Контакт может привести к ожогам кожи. Помните о риске возгорания!

⚠ ПРЕДУПРЕЖДЕНИЕ! Внутренняя часть глушителя содержит химические вещества, которые могут быть канцерогенными. Избегайте контакта с этими элементами в случае повреждения глушителя. Никогда не используйте устройство с неисправным глушителем.

СИСТЕМА ОХЛАЖДЕНИЯ

Чтобы поддерживать рабочую температуру как можно ниже, устройство оснащено системой охлаждения. Система охлаждения состоит из охлаждающих ребер на цилиндре.

Чистите систему охлаждения щеткой раз в неделю, чаще в пыльных условиях. Загрязненная или заблокированная Система охлаждения приводит к перегреву устройства, что приводит к повреждению поршня и цилиндра. Убедитесь, что форсунки не заблокированы.

ВОЗДУШНЫЙ ФИЛЬТР

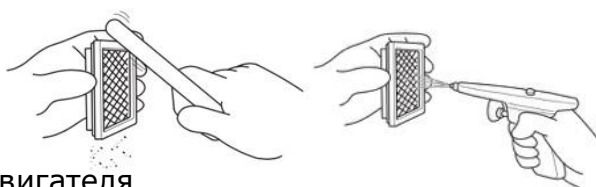
⚠ ПРЕДУПРЕЖДЕНИЕ! Никогда не работайте без воздушного фильтра, с грязным или поврежденным воздушным фильтром. Пыль и грязь будут попадать в двигатель, что приведет к его поломке. Выход из строя двигателя по этой причине не подлежит гарантийному ремонту. Держите воздушный фильтр чистым!

⚠ ОСТОРОЖНО! Не допускайте попадания грязи или пыли в воздушный фильтр. После 25 часов регулярного использования необходимо обслуживать (очищать) воздушный фильтр двигателя. При использовании устройства в сухих, пыльных условиях необходимо регулярно проверять воздушный фильтр.

! ПРИМЕЧАНИЕ! Замените фильтр, если он изношен, разорван, повреждён или больше не представляется возможным почистить его.

Воздушный фильтр необходимо регулярно чистить от пыли и грязи, чтобы избежать:

- Неисправности карбюратора
- Проблем с запуском
- Потери мощности двигателя
- Ненужного износа деталей двигателя
- Чрезмерного расхода топлива.



Очистка воздушного фильтра

Очистите зону вокруг воздушного фильтра перед вскрытием.

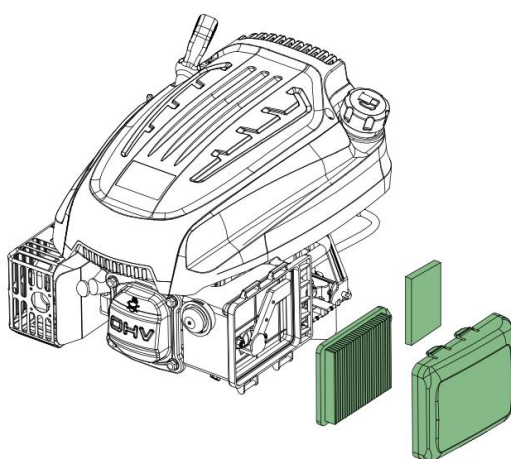
Нажмите на фиксатор и откройте крышку корпуса воздушного фильтра. Снимите крышку воздушного фильтра.

Аккуратно снимите фильтр и осмотрите его на предмет повреждений. Очистите фильтр с помощью мягкой щетки. Если бумажный воздушный фильтр слишком грязный и не поддается очистке, то его необходимо заменить на новый.

Достаньте и вымойте чёрный губчатый элемент в тёплой мыльной воде. Отожмите воду и дайте губчатому фильтру высохнуть. Не чистите фильтр, постукивая им по твердой поверхности. Это приведет к повреждению фильтра. Сильно загрязненный фильтр необходимо заменить. Обмокните губчатый фильтр в масле и отожмите излишки. Установите губчатый элемент на место.

Убедитесь, что все детали установлены правильно и закройте крышку, как показано на рисунке.

Ежедневно проверяйте состояние воздушного фильтра.



! ПРИМЕЧАНИЕ! Никогда не используйте масляный растворитель для очистки воздушного фильтра. Воздушный фильтр, который использовался в течение длительного времени, не может быть полностью очищен. Поэтому фильтр необходимо регулярно заменять на новый. Поврежденный воздушный фильтр всегда необходимо заменять. Установите на место воздушный фильтр и крышку воздушного фильтра.

ТОПЛИВНЫЙ ФИЛЬТР.

⚠ ВНИМАНИЕ! Топливный фильтр не подлежит очистке или промывке. Возможна только замена! Один раз в год необходима замена топливного фильтра. Снимите крышку и опорожните топливный бак. Согните кусок мягкого провода в виде небольшого крючка. Используйте крючок, чтобы вынуть топливный фильтр из бака.

Снимите топливный фильтр с топливного Шланга. Наденьте новый топливный фильтр и поместите шланг с фильтром в топливный бак .

Закройте крышку топливного бака.

⚠ ЗАПОМНИТЕ!

Не вытягивайте топливный шланг полностью из бака. Достаточно вытащить наружу часть шланга с фильтром. Снимите фильтр скручивающим движением. Установите новый фильтр и поместите шланг с фильтром обратно в бак. Убедитесь, что фильтр лежит на дне бака. Закрутите плотно крышку топливного бака.

СВЕЧА ЗАЖИГАНИЯ

На состояние свечи зажигания влияют:

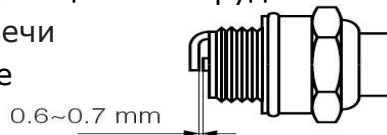
Неправильная регулировка карбюратора, неправильная топливная смесь (большое количество масла или неправильный тип масла), грязный воздушный фильтр и др.

Эти факторы вызывают отложения на электродах свечей зажигания, что может привести к проблемам в эксплуатации и затруднениям при запуске. Очистите внешнюю поверхность свечи

Зажигания. Регулярно проверяйте состояние

свечи зажигания, чистите свечу и

проверяйте зазор между электродами (он должен быть 0,6-0,7 мм.)



Для достижения оптимальных результатов заменяйте свечу зажигания каждые 100 часов работы.

Для замены используйте только оригинальные свечи зажигания:

- Выключите двигатель, снимите свечной колпачок очистите поверхность около свечи зажигания.
- Свечным шестигранным ключом выверните и осмотрите свечу. Юбка свечи (между керамической частью и металлической частью) должна иметь желтовато-коричневый цвет.
- Замените свечу, если имеются сколы керамического изолятора или электроды имеют неровности, прогорели, имеют сильный нагар.
- Очистите электроды мелкой наждачной бумагой до металла, проверьте и отрегулируйте зазор.
- Проверьте величину зазора между заземляющим и центральным электродами, используя специальный щуп. При необходимости установите зазор около 0,6-0,7 мм.
- Установите свечу зажигания обратно в двигатель и плотно затяните. Установите свечной колпачок на место.

⚠ ПРЕДУПРЕЖДЕНИЕ! Никогда не выкручивайте свечу, пока двигатель полностью не остыл – опасность повреждения резьбовой части головки цилиндра.

⚠ ПРЕДУПРЕЖДЕНИЕ! Свеча зажигания должна быть надежно затянута. Не завернутая должным образом или чрезмерно затянутая свеча зажигания может привести к повреждению двигателя.

РЕЖУЩИЙ НОЖ

Проверка лезвий

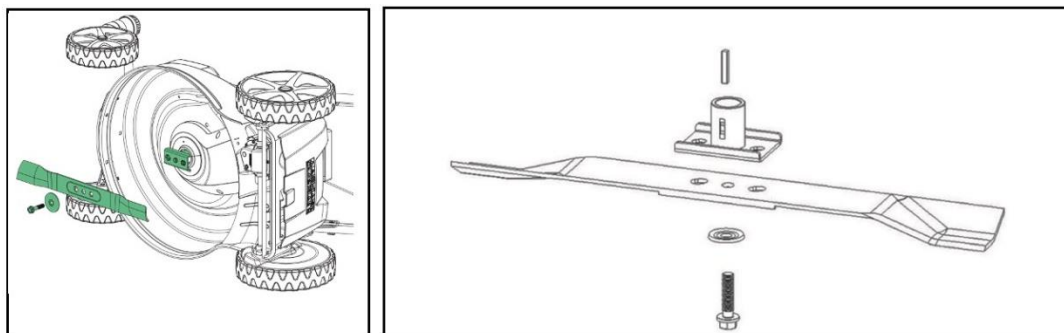
- Положите газонокосилку на правую боковую сторону.
- Проверьте режущий нож на предмет повреждений, надломов, чрезмерной ржавчины или коррозии.
- Проверьте затяжку болта режущего ножа.

⚠ Примечание! Старые, погнувшиеся, треснувшие или как-то иначе поврежденные лезвия подлежат обязательной замене.

Снятие режущего ножа

Если вы снимаете нож, чтобы наточить или заменить его, воспользуйтесь динамометрическим ключом, плотными перчатками для защиты рук и деревянным бруском.

- Открутите болт крепления ножа. Используйте деревянный брусок, чтобы не допустить поворот ножа при откручивании.
- Открутите болт, снимите шайбу, лезвие и держатель ножа, обязательно в указанной последовательности.



- Наточите или замените режущий нож.
- Верните на место держатель ножа, режущий нож, шайбу и болт, обязательно в указанной последовательности.
- Затяните болт лезвия. Используйте деревянный брусок, чтобы не допустить поворота ножа при затягивании болта.


ОБСЛУЖИВАНИЕ ДЕКИ ГАЗОНОКОСИЛКИ

Чистка. Промойте деку косилки водой с помощью садового шланга, дайте ему высохнуть перед использованием.

ТОРМОЗНАЯ НАКЛАДКА

Регулярно проверяйте и/или заменяйте тормозные накладки двигателя при обслуживании клиентов. В качестве замены могут использоваться только оригинальные детали.

ОЧИСТКА

 **ОСТОРОЖНО:** Не поливайте двигатель из шланга. Существует риск того, что вода повредит двигатель или загрязнит топливную систему.

Протрите крышку сухой тканью. Очистите покрытие таким образом, чтобы свеча зажигания была направлена вверх.

Храните моторное масло в соответствии с инструкциями.

Внимательно прочитайте и следуйте инструкциям.

Обслуживайте воздушного фильтра в нормальных условиях в соответствии с отдельным руководством по эксплуатации двигателя. В чрезвычайно пыльных условиях воздушный фильтр необходимо очищать каждые несколько часов. Плохая мощность двигателя и засорение обычно указывают на то, что за воздушным фильтром нужно ухаживать.

Свеча зажигания должна быть очищена один раз в сезон, а сменный блок снова отрегулирован. Замена свечи зажигания рекомендуется в начале каждого сезона; проверьте руководство двигателя для выбора правильного типа свечи.

Регулярно очищайте двигатель тканью или щёткой. Держите систему охлаждения (область вентилятора корпуса) чистой, чтобы обеспечить надлежащую циркуляцию воздуха, что важно для производительности и срока службы двигателя. Обязательно удалите всю траву, грязь и легковоспламеняющийся мусор из области глушителя.

Тщательно очищайте газонокосилке, особенно топливный бак и воздушный фильтр. После каждого использования устройства топливо должно быть удалено. Соблюдайте предельную осторожность при работе в зонах, которые не были исследованы заранее на предмет возможных препятствий.

11. Инструкция по утилизации

Устройство находится в упаковке во избежание повреждений при транспортировке. Эта упаковка является сырьём и, таким образом, может быть повторно использована или возвращена в товарный цикл. Устройство и его принадлежности состоят из различных материалов, таких как металл и пластик. Передайте неисправные компоненты в пункт утилизации специальных отходов. Информацию можно получить в специализированном магазине или в муниципалитете.

12. График технического обслуживания

Для поддержания высокой эффективности работы газонокосилки необходимо регулярно проверять техническое состояние и выполнять необходимые регулировки. Техническое обслуживание устройства также является залогом увеличения срока его службы. Периодичность технического обслуживания и виды выполняемых работ приведены в таблице.

Периодичность обслуживания (1)		Каждое использование	Каждый месяц или 10 ч	Каждые 3 мес. или 25 ч	Каждые 6 мес. или 50 ч	Каждые 12 мес. или 100 ч	Каждые 2 года или 300 ч
Компонент							
Масло Двигателя	Проверка	○					
	Замена		○	○(2)			
Воздушный фильтр	Проверка		○				
	Замена			○			
Свеча зажигания	Проверка и регулировка					○	
	Замена						○
Тормозные колодки маховика	Проверка					○	
Топливный бак и фильтр	Очистка			○			
Топливная труба	Проверка	Каждые 2 года (при необходимости заменяйте)					
Зазор клапана	Проверка и регулировка					○	
Камера сгорания	Очистка	После каждых 200 часов					

1) Выполняйте с интервалом каждого указанного месяца или рабочего часа, в зависимости от того, что наступит раньше

2) После первой замены.



ПРИМЕЧАНИЯ!

При эксплуатации устройства в пыльной местности техническое обслуживание отдельных компонентов изделия может требоваться чаще. Все техническое обслуживание, за исключением тех работ, которые перечислены в руководстве по эксплуатации, должно выполняться квалифицированными сотрудниками сервисного центра.

13. Хранение

Храните газонокосилку в сухом, чистом помещении.

Очищайте газонокосилку после каждого использования, очищайте внутреннюю поверхность деки от травы и грязи. Поднимайте переднюю часть газонокосилки для очистки внутренней поверхности деки на угол не более 45 градусов. Не наклоняйте газонокосилку набок, так как при этом масло может попасть в цилиндр, карбюратор и воздушный фильтр, что в свою очередь приведет к повреждению двигателя. Приступая к техобслуживанию, убедитесь, что свечной колпачок снят.

Следующие шаги должны быть выполнены для подготовки газонокосилки к хранению.

1. Опустошите бак.

а) Опорожните бензобак с помощью всасывающего насоса.

! **ОСТОРОЖНО:** Не сливайте бензин в закрытых помещениях и в непосредственной близости от открытого огня и т. д. Ни в коем случае не курите! Пары бензина могут привести к взрывам или пожарам.

б) Запустите двигатель и дайте ему поработать, пока он не израсходует все оставшиеся запасы бензина и отложения.

в) Снимите свечу зажигания. В камеру сгорания налейте около 20 мл масла из маслёнки. Нажмите стартер, чтобы равномерно распределить масло по камере сгорания. Установите свечу зажигания на место.

Очистите и промаслите тщательно газонокосилке.

Промаслите лезвия, чтобы избежать коррозии.

Храните газонокосилку в недоступном для посторонних лиц, в сухом, чистом и отапливаемом месте.

! **ОСТОРОЖНО:** Перед хранением газонокосилки двигатель должен быть полностью охлаждён.

! **ПРИМЕЧАНИЕ:** При хранении любых видов энергооборудования в помещении без вентиляции или на складе материалов,

- убедитесь, что устройство не содержит ржавчины. Покройте устройство, особенно кабели и любые движущиеся части, легким маслом или силиконом.

- следите за тем, чтобы кабели не сгибались и не перегибались.

- если трос стартера оторвётся от направляющей на ручке, отсоедините и заземлите провод свечи зажигания, нажмите на рычаг управления лезвия, а затем медленно вытащите трос стартера из двигателя. Вставьте трос стартера в направляющие штифты на ручке.

14. Транспортировка

Устройство можно транспортировать любым видом закрытого транспорта в упаковке производителя или без нее с сохранением устройства от механических повреждений, атмосферных осадков, воздействия химически активных веществ. Наличие в воздухе паров кислот, щелочей и других агрессивных примесей не допускается.



ВНИМАНИЕ!

Перед транспортировкой всегда выключайте двигатель и дайте ему остыть, а также выньте штекер свечи зажигания. Транспортировка производится только при холодном двигателе.

Не опрокидывайте устройство при транспортировке.

При транспортировке и хранении не допускайте ударов корпуса о твердые предметы. Для переноса используйте ручку изделия.

Во время погрузочно-разгрузочных работ устройство не должно подвергаться ударам, падениям и воздействию атмосферных осадков.

Перед транспортировкой устройства любым видом транспорта необходимо слить все смазочные материалы и технические жидкости.

Перед транспортировкой устройства опорожните топливный бак. Крышка топливного бака должна быть плотно закрыта.

При транспортировке в автомобиле или на автомобиле следите за тем, чтобы он не двигался самопроизвольно.

Убедитесь, что во время транспортировки не произошло неожиданного изменения положения (опрокидывания и т.д.) устройства, чтобы избежать утечки топлива или повреждения двигателя.

Для более длительного хранения и при транспортировке топливный бак должен быть полностью пустым.

Инструмент в упаковке изготовителя можно транспортировать всеми видами открытого транспорта при температуре воздуха от - 10 до + 40°C и относительной влажности до 80% (при температуре +25°C).

При транспортировке должны быть исключены любые возможные удары и перемещения упаковки с прибором внутри транспортного средства.

При транспортировке на небольшие расстояния освободите фиксаторы и сложите рукоятку косилки. Обратите внимание на то, чтобы не было резких перегибов тросов управления. Установите газонокосилку на ровную площадку и зафиксируйте от возможного смещения.

Не допускается наклон газонокосилки более чем на 10° в любую сторону. При транспортировке на большие расстояния рекомендуется слить масло из картера и топливо из топливного бака.

15. Поиск и устранение неисправностей

Проблема	Возможные причины	Корректирующие действия
Двигатель не запускается	Неправильная процедура запуска.	Следовать указаниям инструкции по запуску двигателя
	Бензобак пуст.	Заполните бак топливом: см. инструкции заправка топливо.
	Элемент воздушного фильтра загрязнен.	Очистка элемента воздушного фильтра
	Свеча зажигания ослабла.	Затянуть свечу зажигания.
	Кабель свечи зажигания ослаблен или отсоединён от свечи.	Установить провод свечи зажигания на свечу зажигания.
	Зазор не соответствует свече зажигания.	Отрегулируйте правильное расстояние между электродами.
	Неисправна свеча зажигания.	Монтировать новый штекер с запираемым кожухом.
	Карбюратор неисправен или неправильно заполнен топливом.	Снимите элемент воздушного фильтра и непрерывно тяните за трос стартера до тех пор, пока карбюратор не освободится сам по себе, а затем установите элемент воздушного фильтра.
	Неисправный модуль зажигания.	Обратитесь в службу поддержки.
Двигатель заводится но мощности не достаточно или скорость снижается	Старая или неправильно приготовленная топливная смесь	Слить старую и залить правильно приготовленную топливную смесь
	Трава слишком высокая	Косите газон на подходящая меньшая высота
	Не отрегулирован карбюратор	Отрегулировать карбюратор
	Отверстие выброса заблокировано	Выньте штекер свечи зажигания и устраните засор.
	Воздушный фильтр забит	Очистка воздушного фильтра
Плохие результаты при покосе	Глубина кошения слишком мала	Установите подходящая высота
	Изношенные лезвия	Замена режущие лезвия
Трава не собирается	Контейнер для сбора травы заполнен / забит.	Остановите газонокосилку. Опорожните или очистите устройство для сбора травы
	Шахта для сброса заблокирована	Извлечь штекер свечи зажигания, очистить шахту для сброса
Необычные звуки	Болты, гайки или другие крепежные детали не закреплены.	Крепко затяните детали.
Вибрация	Режущее устройство не закреплено.	Крепко затяните лезвие.
	Режущее устройство не находится в равновесии.	Отбалансируйте лезвие.

16. Сервисное обслуживание

Конструкция бензиновая газонокосилка HAITEC разработана с учетом продолжительного и безотказного срока службы. Регулярное выполнение технического обслуживания является залогом того, что изделие будет служить долго. Если вы не уверены в своих силах, не располагаете нужными инструментами и оригинальными запасными частями, заказывайте техническое обслуживание в авторизованных сервисных центрах. Для получения подробной информации о сервисных центрах обратитесь к дилеру, у которого вы приобрели продукцию HAITEC.

Оригинальные запчасти предоставляются сервисными мастерскими и дилерами. Мы рекомендуем Вам доставить устройство в авторизованный сервисный центр для ежегодного техобслуживания и осмотра защитных устройств.

Для получения дополнительной информации о сервисном обслуживании и запасных частях, пожалуйста, свяжитесь с дилером, у которого Вы приобрели устройство.

17. Окружающая среда

Если Ваше устройство было заменено после длительного использования, не выбрасывайте его в бытовые отходы, а утилизируйте экологично.

18. Гарантийные обязательства

Гарантийный срок составляет 12 месяцев с даты покупки. Сохраняйте товарный чек. Гарантия не распространяется на такие случаи как, быстроизнашивающиеся детали и неполадки, возникшие в результате использования не по назначению, применение с силой, технические изменения, использование неправильных комплектующих или неоригинальных запчастей и выполнение ремонта неквалифицированным персоналом. Ремонт разрешается производить только авторизованному сервисному центру.

Производитель в лице уполномоченной сервисной службы вправе отказать в гарантийном обслуживании полностью или частично в случае неисполнения положений данной инструкции.

Аппарат снимается с гарантийного обслуживания в следующих случаях:

- при несанкционированном разборе аппарата
- при обнаружении на аппарате следов механических и иных повреждений
- при обугливание обмоток электродвигателя

Не подлежат гарантийному ремонту следующие неисправности:

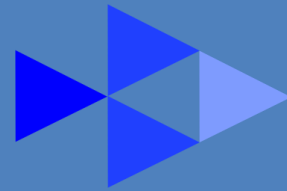
- повреждение уплотнения, сальники, фитинги, штуцеры, разъемы, режущие лезвия.
- механические, химические повреждения.

Перед каждым использованием устройства, необходимо проверять затяжку крепежных винтов и гаек. Потеря крепежных элементов не является гарантийным случаем. Собственник устройства должен самостоятельно следить за состоянием крепежных элементов.

Гарантийные обязательства не распространяются на чистку изделия и замену частей, подверженных износу при эксплуатации. Производитель снимает с себя всякую ответственность за причиненный вред пользователю или третьим лицам при нарушении правил эксплуатации изделия и техники безопасности.

Руководство по эксплуатации
НТ-RM511,НТ-RM531_редакция 1 / Январь 2026 г.

HAITEC



www.HAITEC.ru

LLC "HAITEC"
123592 MOSCOW, RUSSIA