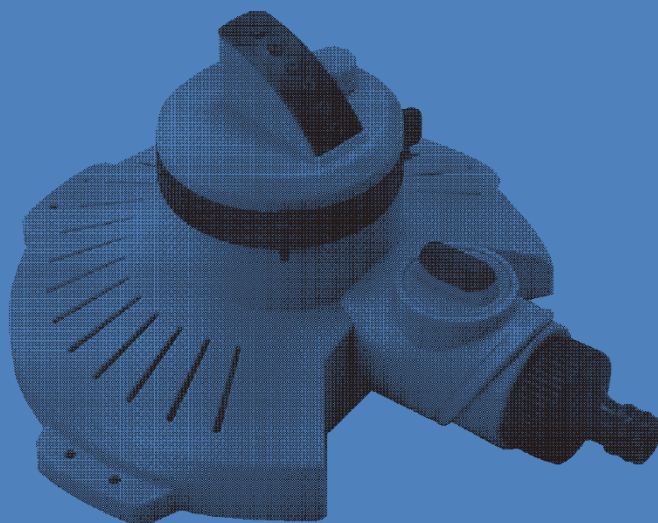




**Руководство по эксплуатации**

**HT-SW13**

**Полнокруглый  
дождеватель**



**LLC "HAITEC"  
123592 MOSCOW, RUSSIA**

**[www.HAITEC.ru](http://www.HAITEC.ru)**

**Уважаемые покупатели! Дорогие друзья!  
Спасибо, что Вы выбрали технику HAITEC  
Мы ценим Ваше доверие!**

Перед первым вводом в эксплуатацию и перед каждым использованием обязательно прочитайте эту инструкцию по эксплуатации!

Здесь Вы найдёте все указания по безопасному использованию и длительному сроку службы устройства. Обязательно соблюдайте все указания по технике безопасности, приведённые в этой инструкции!

Пожалуйста, всегда храните эту инструкцию по эксплуатации вместе с устройством, чтобы в случае сомнений она всегда была у вас под рукой.

### **Полнокруглый дождеватель HT-SW13**



### **Внимание**

Прочитайте и внимательно изучите все эти примечания в этом руководстве перед использованием этого инструмента.

Держите руководство пользователя всегда под рукой на работе

ХАЙТЕК ООО  
123592 МОСКВА РОССИЯ  
Год выпуска 2023

## СОДЕРЖАНИЕ

|   |    |
|---|----|
| 1. ИСПОЛЬЗОВАНИЕ ПО НАЗНАЧЕНИЮ .....                | 4  |
| ЗНАКИ УСТАНОВЛЕННЫЕ НА ИЗДЕЛИИ .....                | 4  |
| 2. ТЕХНИЧЕСКИЕ ДАННЫЕ .....                         | 5  |
| 3. КОМПЛЕКТ ПОСТАВКИ.....                           | 6  |
| 4. ОБЩИЕ ПРАВИЛА БЕЗОПАСНОСТИ .....                 | 7  |
| ПРАВИЛА БЕЗОПАСНОСТИ МАЯТНИКОВОГО ДОЖДЕВАТЕЛЯ ..... | 8  |
| 5. МОНТАЖ И СБОРКА .....                            | 8  |
| 6. ОПИСАНИЕ ФУНКЦИЙ .....                           | 9  |
| 7. ОБСЛУЖИВАНИЕ.....                                | 10 |
| 8. ИНСТРУКЦИЯ ПО УТИЛИЗАЦИИ.....                    | 10 |
| 9. ГАРАНТИЙНЫЕ ОБЯЗАТЕЛЬСТВА .....                  | 11 |



Мы стремимся постоянно совершенствовать нашу продукцию, потому что технические характеристики и изображения могут измениться! Если рабочие характеристики или внешний вид Вашего устройства отличаются от описанных в данном руководстве, пожалуйста, обратитесь за помощью к Вашему продавцу.

## 1. Использование по назначению

Устройство в стандартном исполнении предназначено в качестве Полнокруглый дождеватель для личного пользования. Устройство подходит для полива открытых садов и террас.

Для обеспечения надлежащего использования и технического обслуживания устройства мы советуем Вам тщательно соблюдать и хранить инструкции по эксплуатации, поставляемые производителем.

Руководство содержит подробную информацию об условиях эксплуатации и техобслуживания.

Устройство должно использоваться только по назначению. Любое другое использование считается неправильным применением. Ответственность за любой ущерб или травму любого рода несёт оператор, а не производитель.

Обратите внимание на то, что наши устройства не предназначены для использования в коммерческих или промышленных целях.

### ЗНАКИ, УСТАНОВЛЕННЫЕ НА ИЗДЕЛИИ

#### ПРЕДУПРЕДИТЕЛЬНЫЙ СИМВОЛ БЕЗОПАСНОСТИ:



Указывает на меры предосторожности или указания по технике безопасности. Может также использоваться в сочетании с другими символами или изображениями.

#### Внимание! Предупреждение! Опасность!



Символ, сопровождаемый этими словами, обращает внимание на действия или ситуации, которые чреваты травмами оператора и окружающих его людей, а также приводят к неправильной эксплуатации изделия или его поломке.



Перед началом использования этого товара внимательно прочитайте данное руководство по эксплуатации и храните его в надёжном месте. для последующего использования.



## 2. Технические данные

| Название модели                    | HT-SW13             |
|------------------------------------|---------------------|
| Максимальное рабочее давление      | 4 бар               |
| Быстрое подключение шланга         | 12,7 мм (1/2 дюйма) |
| Диаметр распыления (4 бар)         | 3-20 м              |
| Площадь орошения (4 бар)           | 5-310 кв.м          |
| Регулировать угол наклона маятника | до 5 градусов       |
| Максимальный угол распыления       | 360 градусов        |
| Водяных форсунок                   | 6                   |
| Размер в собранном виде            | 23 x 12 x 22 см     |
| Вес нетто                          | 0.45 кг.            |
| Вес брутто                         | 0.55 кг.            |



### ВНИМАНИЕ!

Данное руководство по эксплуатации относится к нескольким моделям с различными характеристиками.

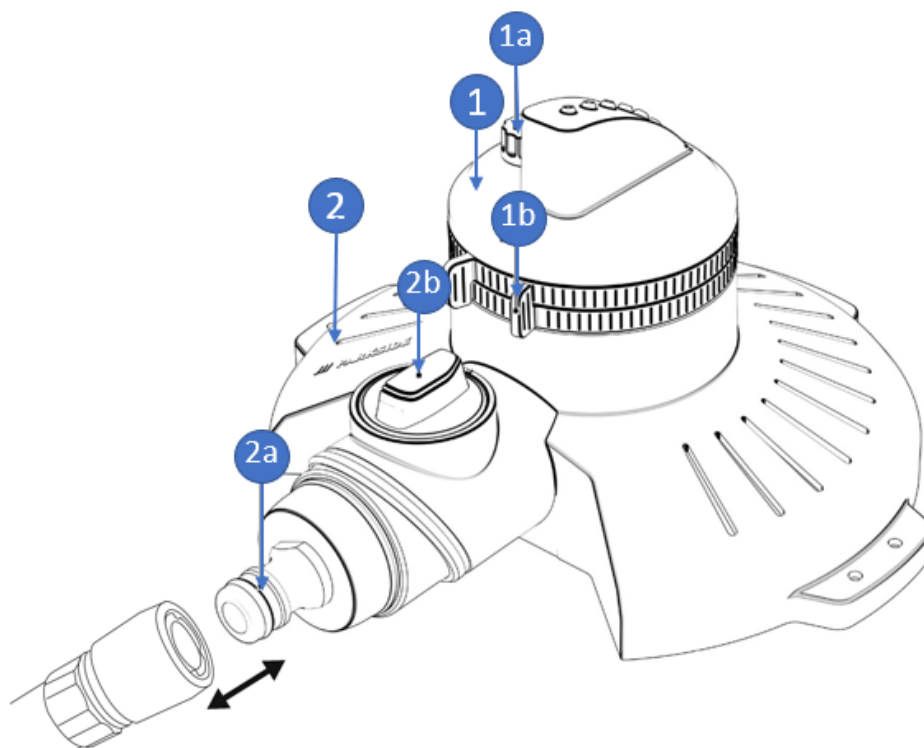
Компоненты, которые установлены не во всех моделях и связанных с ними приложениях, помечены следующим образом.



### ВНИМАНИЕ!

Разрешается применять только те насадки, которые специально одобрены для использования с Вашей конкретной моделью

### 3. Комплект поставки



1. Головка Маятникового дождевателя
  - 1a. Резьба
  - 1b. Ограничитель угла
2. Основа Маятникового дождевателя
  - 2a. Кран / штуцер
  - 2b. Регулирующий клапан

| Позиция | Обозначение                       | Количество шт. |
|---------|-----------------------------------|----------------|
| 1       | Головка Маятникового дождевателя  | 1              |
| 2       | Основа Маятникового дождевателя   | 1              |
| 3       | Инструкция по <b>эксплуатации</b> | 1              |



**Предупреждение!**  
**Внимательно прочитайте инструкцию.**

Осторожно откройте упаковку и убедитесь, что никакие мелкие детали не потерялись. Удалите упаковочные материалы из машины. Утилизация упаковки в соответствии с местными правилами.

## **4. Общие Правила Безопасности**

Внимательно прочитайте инструкцию. Ознакомьтесь с элементами управления и правильной работой устройства. Перед каждым использованием найдите немного времени, чтобы ознакомиться с устройством.

Перед каждым использованием убедитесь, что все части изделия не повреждены и собраны в соответствии с данной инструкцией по эксплуатации. Существует риск получения травмы в случае неправильной установки. Не используйте Полнокруглый дождеватель, если он поврежден. Необходимо заменить все сломанные или отсутствующие детали на оригинальные.

Никогда не разрешайте детям или лицам, не знакомым с данной инструкцией, пользоваться устройством. Местные правила могут ограничить возраст оператора.

Это устройство не предназначено для использования людьми (включая детей) с ограниченными физическими, сенсорными или умственными способностями или отсутствием опыта и знаний, за исключением случаев, когда они контролируются или обучаются лицом, ответственным за их безопасность. Никогда не позволяйте детям использовать дождеватель, это не игрушка.

Обратите внимание, что оператор или пользователь несёт ответственность за несчастные случаи или опасность, связанную с другими лицами или их имуществом.

Держите рабочую зону чистой и хорошо освещённой. Трудно обозреваемые и тёмные области являются причинами несчастных случаев. Отвлекающие факторы могут привести к тому, что Вы потеряете контроль.

Будьте бдительны, наблюдайте за тем, что Вы делаете, и руководствуйтесь здравым смыслом при работе с этим устройством.

При использовании данного устройства соблюдайте указания по технике безопасности, чтобы исключить риск физического или материального ущерба. Если Вы сомневаетесь, соблюдайте законодательные нормы или предписания по предотвращению несчастных случаев при использовании устройства.



## **ПРАВИЛА БЕЗОПАСНОСТИ МАЯТНИКОВОГО ДОЖДЕВАТЕЛЯ**

### **ПРЕДУПРЕЖДЕНИЕ!**

Нет питьевой воды!

Вода, которая протекла через **это** устройство, не пригодна для питья.



### **ПРЕДУПРЕЖДЕНИЕ!**

Риск раздавить пальцы!

Устройство перемещается во время использования.

Вносите изменения в устройство только тогда, когда кран закрыт.



### **ПРЕДУПРЕЖДЕНИЕ!**

Никогда не направляйте струи воды на людей или животных!



### **ПРЕДУПРЕЖДЕНИЕ!**

Никогда не направляйте струи воды на электрооборудование!

Устройство **должно** быть **установлено** устойчиво и надежно только на ровной поверхности.

Подходит только для использования на открытом воздухе.

### **Предотвращение материального ущерба!**

Изделие подходит только для полива холодной водой.



### **ПРЕДУПРЕЖДЕНИЕ!**

Закрывайте кран после каждого использования.

Не смазывайте распылительные форсунки, так как они могут засориться.

Не вращайте ротор вручную, иначе механизм может быть поврежден.

Проверяйте изделие на наличие повреждений или износа перед каждым использованием.

Товар можно использовать только в идеальном состоянии!

В случае видимых или предполагаемых повреждений товар больше не может быть использован.

Сохраните это руководство для дальнейшего использования.

## **5. Монтаж и сборка**

Перед установкой убедитесь, что все детали в сборе.

Монтаж рекомендуется проводить на ровной поверхности.

Закрутите головку маятниковый дождевателя (1) с помощью резьбы (1a) на основе(2)



**ПРИМЕЧАНИЕ:** Плотно поверните основу (2) вручную до упора.

Подсоедините водяной шланг (не входит в комплект) к крану (2a) на основе Маятникового дождевателя (2).



**ОСТОРОЖНО!** Убедитесь, **что** устройство находится в безопасном рабочем состоянии.



Подсоедините другой конец водяного шланга к разъему (1a) основа (2).

**ПРИМЕЧАНИЕ !**

Соединение шланга должно быть установлено на место со щелчком.

Положите Устройство на ровную поверхность.

Отрегулируйте угол распыления с помощью ограничителя угла (1b), раздвинув или сжав его.

Откройте кран.

Поворачивая регулирующий клапан (2b), вы регулируете силу давления воды. В горизонтальное положение: меньшее давление; Вертикальное положение: большее давление.



**ПРИМЕЧАНИЕ !**

Поток воды нельзя включить/выключить с помощью регулирующего клапана.

## **6. Описание Функций**

Полнокруглый дождеватель изготовлен из прочного и долговечного ABS пластика, обеспечивающего защиту от ультрафиолетового излучения, что позволяет не убирать его с газона каждый раз после использования. Прилагаемый адаптер 1/2 дюймов позволяет подключать несколько шлангов и других адаптеров. Системное соединение позволяет подключать дождеватель последовательно с другими системами орошения.

Структура дождевателя обеспечивает беззаботный полив, а широкая подставка обеспечивает надежное крепление на мягкой поверхности. Через системный разъем могут быть подключены другие дождеватели или другие устройства системы орошения. С помощью маятникового оросителя можно индивидуально настроить ширину, длину и расход воды.

Полнокруглый дождеватель позволяет регулировать угол наклона маятника и Максимальный угол распыления.

## **7. Обслуживание**

Регулярно очищайте изделие и удаляйте сильные загрязнения, чтобы сохранить материал от повреждений. Не используйте сильнодействующие чистящие средства или что-то подобное! Очищайте только влажной чистящей тканью, а затем вытирайте насухо.

Регулярно очищайте грязезащитный экран порта (1a) под проточной водой после выключения порта против часовой стрелки.

После очистки снова соберите детали

Когда изделие не используется, всегда храните его в сухом и чистом месте при комнатной температуре. Храните изделие и его принадлежности в сухом и защищенном от холода месте.

Оригинальные запчасти предоставляются сервисными мастерскими и дилерами. Для получения дополнительной информации о сервисном обслуживании и запасных частях, пожалуйста, свяжитесь с дилером, у которого Вы приобрели устройство.

В целях безопасности изношенные или поврежденные части должны быть немедленно заменены. Используйте только оригинальные запасные части и оригинальные комплектующие.

Храните устройство в месте, которое находится вне досягаемости детей.

## **8. Инструкция по утилизации**

Устройство находится в упаковке во избежание повреждений при транспортировке. Эта упаковка является сырьём и, таким образом, может быть повторно использована или возвращена в товарный цикл. Устройство и его принадлежности состоят из различных материалов, таких как металл и пластик.

Если Ваше устройство было заменено после длительного использования, не выбрасывайте его в бытовые отходы, а утилизируйте экологично.

Передайте неисправные компоненты в пункт утилизации специальных отходов. Информацию можно получить в специализированном магазине или в муниципалитете.

## **9. Гарантийный срок:**

Гарантийный срок составляет 12 месяцев с даты покупки. Сохраняйте товарный чек. Гарантия не распространяется на такие случаи как, быстроизнашивающиеся детали и неполадки, возникшие в результате использования не по назначению, Физические повреждения деталей и узлов, коррозия в следствие хранения в мокром состоянии или с мокрым песком, использование неправильных комплектующих или неоригинальных запчастей и выполнение ремонта неквалифицированным персоналом. Ремонт разрешается производить только авторизованному сервисному центру.

Производитель в лице уполномоченной сервисной службы вправе отказать в гарантийном обслуживании полностью или частично в случае неисполнения положений данной инструкции.

Аппарат снимается с гарантийного обслуживания в следующих случаях:

- при несанкционированном разборе аппарата
- при обнаружении на аппарате следов механических и иных повреждений

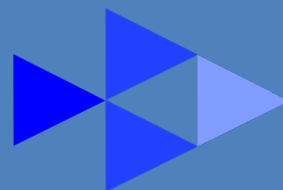
Не подлежат гарантийному ремонту следующие неисправности:

- повреждение уплотнения, сальники, фитинги, штуцеры, разъёмы.
- механические, химические повреждения.

Перед каждым использованием устройства, необходимо проверять затяжку крепежных винтов и гаек. Потеря крепежных элементов не является гарантийным случаем. Собственник устройства должен самостоятельно следить за состоянием крепежных элементов.

Гарантийные обязательства не распространяются на чистку изделия и замену частей, подверженных износу при эксплуатации. Производитель снимает с себя всякую ответственность за причиненный вред пользователю или третьим лицам при нарушении правил эксплуатации изделия и техники безопасности.

# HAITEC



[www.HAITEC.ru](http://www.HAITEC.ru)

**LLC "HAITEC"**  
**123592 MOSCOW, RUSSIA**