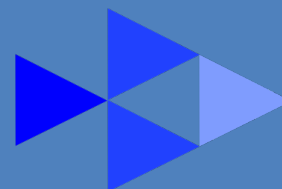


HAITEC



Руководство по эксплуатации

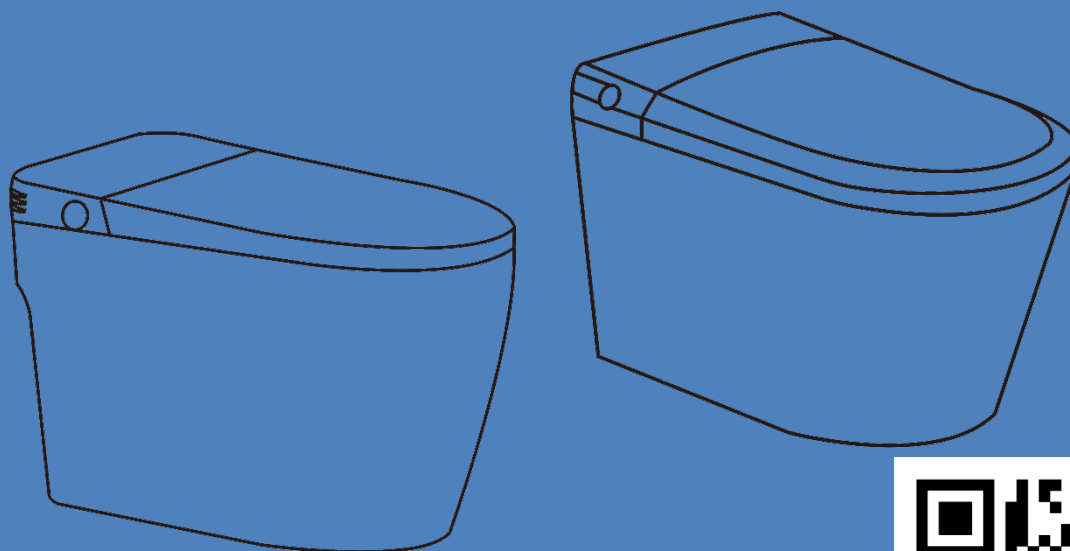
HT-EST8919 HT-EST8969

HT-ESTA112 HT-ESTA091

HT-ESTA06 HT-ESTA101

HT-ESTR02 HT-ESTPG01

**Электронный
автоматизированный
смарт унитаз**



LLC "HAITEC"
123592 MOSCOW, RUSSIA

www.HAITEC.ru

Уважаемые покупатели, Дорогие друзья!
Спасибо, что Вы выбрали технику HAITEC
мы ценим Ваше доверие!

Перед покупкой унитаза необходимо обязательно проверить дебет подачи воды. Для этого включите воду в кране и подставьте ведро или таз. За 15 секунд должно налиться не менее 4,5 л воды. В противном случае слив воды в унитазе будет недостаточным.

Перед первым вводом в эксплуатацию и перед каждым использованием обязательно прочитайте эту инструкцию по эксплуатации!

Здесь Вы найдёте все указания по безопасному использованию и длительному сроку службы устройства. Обязательно соблюдайте все указания по технике безопасности, приведённые в этой инструкции!

Пожалуйста, всегда храните эту инструкцию по эксплуатации вместе с устройством, чтобы в случае сомнений она всегда была у вас под рукой.

Электронный автоматизированный смарт унитаз

HT-EST8919



HT-EST8969



HT-ESTA112



HT-ESTA091



HT-ESTA06



HT-ESTA101



HT-ESTR02



HT-ESTPG01



Внимание

Прочитайте и внимательно изучите все эти примечания в этом руководстве перед использованием этого устройства.

Держите руководство пользователя всегда под рукой на работе

ХАЙТЕК ООО
123592 МОСКВА РОССИЯ
Год выпуска 2024

СОДЕРЖАНИЕ

1. ОСНОВНЫЕ ТЕХНИЧЕСКИЕ ХАРАКТЕРИСТИКИ.....	5
2. ИСПОЛЬЗОВАНИЕ ПО НАЗНАЧЕНИЮ	8
ЗНАКИ УСТАНОВЛЕННЫЕ НА ИЗДЕЛИИ	9
3. ОБЩИЕ ПРАВИЛА БЕЗОПАСНОСТИ	10
УКАЗАНИЯ ПО ТЕХНИКЕ БЕЗОПАСНОСТИ ПРИ ИСПОЛЬЗОВАНИИ ЭЛЕКТРОННЫЙ АВТОМАТИРОВАННЫЙ СМАРТ УНИТАЗ	11
4. ЛИЧНАЯ БЕЗОПАСНОСТЬ	13
5. КРАТКОЕ ТЕХНИЧЕСКОЕ ОПИСАНИЕ МОДЕЛИ	15
6. МОНТАЖ И СБОРКА	15
7. ИНСТРУКЦИЯ ПО ЭКСПЛУАТАЦИИ	24
8. ТЕХНИЧЕСКОЕ ОБСЛУЖИВАНИЕ	31
9. ГРАФИК ПО ТЕХНИЧЕСКОГО ОБСЛУЖИВАНИЯ	32
10. СЕРВИСНОЕ ОБСЛУЖИВАНИЕ	32
11. ОКРУЖАЮЩАЯ СРЕДА	33
12. ТРАНСПОРТИРОВКА.....	33
13. ИНСТРУКЦИЯ ПО УТИЛИЗАЦИИ.....	33
14. ХРАНЕНИЕ.....	33
15. ПОИСК И УСТРАНЕНИЕ НЕИСПРАВНОСТЕЙ.....	34
16. ГАРАНТИЙНЫЕ ОБЯЗАТЕЛЬСТВА.....	35



Мы стремимся постоянно совершенствовать нашу продукцию, потому технические характеристики и изображения могут измениться! Если рабочие характеристики или внешний вид Вашего устройства отличаются от описанных в данном руководстве, пожалуйста, обратитесь за помощью к Вашему продавцу.

1. Основные технические характеристики

Название модели	HT-EST8919	HT-EST8969
Габаритные размеры изделия	680x410x480 мм	680x410x480 мм
Мощность	1300 Вт.	1300 Вт.
Напряжение сети	230В. ~50Гц.	230В. ~50Гц.
Требования к давлению воды	0,1 МПа-0,75 МПа	0,1 МПа-0,75 МПа
Защита от пыли и воды	IPX4	IPX4
Температура воды на входе	1-30 °С	1-30 °С
Ключевые особенности:		
Чехол на сиденье с подогревом	Да	Да
Автоматическая промывка	Да	Да
Защита от протечек	Да	Да
Ночник	Да	Да
Кнопка бокового смыва	Да	Да
Промывка ножного датчика	Да	Да
БИДЕ	Да	Да
ГИГИЕНА	Да	Да
ФЕН	Да	Да
Детский режим	Да	Да
Автоматический режим	Нет	Да
Массаж	Да	Да
Регулировка температуры воды	Да	Да
Регулировка температуры чехла сиденья	Да	Да
Регулировка температуры сушки	Да	Да
Регулировка давления воды	Да	Да
Мобильная насадка	Да	Да
Автоматическая очистка форсунок	Да	Да
Режим энергосбережения	Да	Да
Дистанционное управление	Да	Да
Автоматическое открывание и закрывание чехла сиденья	Да	Да
LED-дисплей	Да	Да
Пена	Да	Да
Функция ультрафиолетовой стерилизации	Да	Да
Функция памяти 2 человека	Да	Да
Вес нетто	39 кг	39 кг

Руководство по эксплуатации HAITEC
HT-EST8919/EST8969/ESTA112/ESTA091/ESTA06/ESTA101/ESTR02/ESTPG01

Название модели	HT-ESTA112	HT-ESTA091
Габаритные размеры изделия	710×410×470 мм	690×400×470 мм
Мощность	1300 Вт.	1300 Вт.
Напряжение сети	230В. ~50Гц.	230В. ~50Гц.
Требования к давлению воды	0,1 МПа-0,75 МПа	0,1 МПа-0,75 МПа
Защита от пыли и воды	IPX4	IPX4
Температура воды на входе	1-30 °С	1-30 °С
Ключевые особенности:		
Чехол на сиденье с подогревом	Да	Да
Автоматическая промывка	Да	Да
Защита от протечек	Да	Да
Ночник	Да	Да
Кнопка бокового смыва	Да	Да
Промывка ножного датчика	Да	Да
БИДЕ	Да	Да
ГИГИЕНА	Да	Да
ФЕН	Да	Да
Детский режим	Нет	Нет
Автоматический режим	Нет	Нет
Регулировка температуры воды	Да	Да
Регулировка температуры чехла сиденья	Да	Да
Регулировка температуры сушки	Да	Да
Регулировка давления воды	Да	Да
Мобильная насадка	Да	Да
Автоматическая очистка форсунок	Да	Да
Режим энергосбережения	Да	Да
Дистанционное управление	Да	Да
Автоматическое открывание и закрывание чехла сиденья	Да	Да
LED-дисплей	Да	Да
Функция ультрафиолетовой стерилизации	Нет	Нет
Пена	Нет	Нет
Вес нетто	42 кг	39 кг

Руководство по эксплуатации HAITEC
HT-EST8919/EST8969/ESTA112/ESTA091/ESTA06/ESTA101/ESTR02/ESTPG01

Название модели	HT-ESTA06	HT-ESTA101
Габаритные размеры изделия	705x440x515 мм	680x400x470 мм
Мощность	1300 Вт.	1300 Вт.
Напряжение сети	230В. ~50Гц.	230В. ~50Гц.
Требования к давлению воды	0,1 МПа-0,75 МПа	0,1 МПа-0,75 МПа
Защита от пыли и воды	IPX4	IPX4
Температура воды на входе	1-30 °С	1-30 °С
Ключевые особенности:		
Чехол на сиденье с подогревом	Да	Да
Автоматическая промывка	Да	Да
Защита от протечек	Да	Да
Ночник	Да	Да
Кнопка бокового смыва	Да	Да
Промывка ножного датчика	Да	Да
БИДЕ	Да	Да
ГИГИЕНА	Да	Да
ФЕН	Да	Да
Детский режим	Нет	Нет
Автоматический режим	Нет	Нет
Регулировка температуры воды	Да	Да
Регулировка температуры чехла сиденья	Да	Да
Регулировка температуры сушки	Да	Да
Регулировка давления воды	Да	Да
Мобильная насадка	Да	Да
Автоматическая очистка форсунок	Да	Да
Режим энергосбережения	Да	Да
Дистанционное управление	Да	Да
Автоматическое открывание и закрывание чехла сиденья	Да	Да
LED-дисплей	Да	Да
Функция ультрафиолетовой стерилизации	Нет	Нет
Пена	Нет	Нет
Вес нетто	39 кг	40 кг

Название модели	HT-ESTR02	HT-ESTPG01
Габаритные размеры изделия	680x410x475 мм	705x440x515 мм
Мощность	1300 Вт.	1300 Вт.
Напряжение сети	230В. ~50Гц.	230В. ~50Гц.
Требования к давлению воды	0,1 МПа-0,75 МПа	0,1 МПа-0,75 МПа
Защита от пыли и воды	IPX4	IPX4
Температура воды на входе	1-30 °С	1-30 °С
Ключевые особенности:		
Чехол на сиденье с подогревом	Да	Да
Автоматическая промывка	Да	Да
Защита от протечек	Да	Да
Ночник	Да	Да
Кнопка бокового смыва	Да	Да
Промывка ножного датчика	Да	Да
БИДЕ	Да	Да
ГИГИЕНА	Да	Да
ФЕН	Да	Да
Детский режим	Нет	Нет
Автоматический режим	Нет	Нет
Массаж	Нет	Нет
Регулировка температуры воды	Да	Да
Регулировка температуры чехла сиденья	Да	Да
Регулировка температуры сушки	Да	Да
Регулировка давления воды	Да	Да
Мобильная насадка	Да	Да
Автоматическая очистка форсунок	Да	Да
Режим энергосбережения	Да	Нет
Дистанционное управление	Да	Да
Автоматическое открывание и закрывание чехла сиденья	Да	Да
LED-дисплей	Да	Да
Функция ультрафиолетовой стерилизации	Нет	Да
Пена	Нет	Да
Инфракрасный свет	Нет	Да
Функция памяти	Нет	Нет
Вес нетто	40 кг	37 кг

Данное руководство по эксплуатации относится к нескольким моделям с различными характеристиками. Разрешается применять только те насадки, которые специально одобрены для использования с Вашей конкретной моделью.

2. Использование по назначению

Электронный автоматизированный смарт унитаз в основном используются в домах и общественных местах, таких как гостиницы, торговые центры, аэропорты и т.д. Умный туалет может автоматически запускаться и закрываться, автоматически обнаруживая прикосновение или наклон сиденья, обеспечивая более удобный и комфортный опыт.



ВНИМАНИЕ! ПРЕДУПРЕЖДЕНИЕ! ОПАСНОСТЬ!

Использование устройства в любых других целях, не предусмотренных настоящим руководством запрещено и является нарушением условий безопасной эксплуатации и прекращает действие гарантийных обязательств поставщика. Производитель и поставщик не несет ответственности за любые повреждения или травмы, полученные в результате подобного использования. Пользователь несет полную ответственность за связанные с этим риски. Выход из строя устройства при использовании не по назначению не является гарантийным случаем.

Используйте соответствующего назначения для выполнения необходимой вам работы. Лучше и безопаснее выполнять с помощью устройство ту работу, на которую оно рассчитано.



Для обеспечения надлежащего использования и технического обслуживания устройства мы советуем Вам тщательно читать, соблюдать и хранить инструкции по эксплуатации, поставляемые производителем. Руководство содержит подробную информацию об условиях эксплуатации и техобслуживания.



Содержащаяся в руководстве информация основана на технических характеристиках, имеющихся на момент выпуска руководства.

Технические характеристики могут быть изменены без предварительного уведомления, так как мы постоянно стремимся повышать качество нашей продукции. Особое внимание должно быть обращено на указания по безопасной работе, не соблюдение которых может привести к возникновению опасных ситуаций.



ОСТОРОЖНО:

Устройство должно использоваться только по назначению. Любое другое использование считается неправильным применением. Ответственность за любой ущерб или травму любого рода несёт оператор, а не производитель.

ЗНАКИ, УСТАНОВЛЕННЫЕ НА ИЗДЕЛИИ



Внимание!

Запрещается бросать в унитаз непотушенную сигарету!



Никакого огня!

Внимание!

Склонен к возгоранию! Никакого огня!



Внимание! Не блокируйте вентиляционное отверстие теплого воздуха! Это может привести к поломкам или ожогам.



Запрет



Внимание! Запрещается наступать на сиденье унитаза или класть на него тяжелые предметы!



Запрет



Внимание! Обязательно подключить провод заземления!
Должен быть заземлен!



Должен быть заземлен!



Внимание! Не прикасайтесь к изделию и не трите его раздражающими веществами, такими как кислота и щелочь!



Запрет



Внимание! Для детей или людей с ограниченными физическими возможностями, пожалуйста, установите низкую температуру!



Внимание! Не распыляйте жидкость и не ополаскивайте элементы водой (за исключением керамических деталей)!



ПРЕДУПРЕДИТЕЛЬНЫЙ СИМВОЛ БЕЗОПАСНОСТИ:

Указывает на меры предосторожности или указания по технике безопасности.



Неработающие электрические устройства нельзя выбрасывать вместе с бытовым мусором. Сдавайте их на переработку там, где это доступно. Получите информацию по переработке в местном органе власти или у торгового представителя.



IPX4

Электрооборудование.
Класс степени защиты от влаги.



Маркировка "CE"
Продукт соответствует требованиям и правилам Европейского сообщества.



Маркировка "EAC"
Продукт соответствует требованиям технических регламентов и правилам Евразийского Экономического Союза.

3. Общие Правила Безопасности



Перед вводом в эксплуатацию этого устройства необходимо ознакомиться с инструкциями, приведёнными в данном руководстве.

При использовании данного устройства соблюдайте следующие указания по технике безопасности, чтобы исключить риск физического или материального ущерба. Пожалуйста, ознакомьтесь с указаниями по технике безопасности, приведёнными в соответствующих главах. Если Вы сомневаетесь, соблюдайте законодательные нормы или предписания по предотвращению несчастных случаев при использовании устройства.

Это устройство создает электромагнитное поле во время работы. Это поле может мешать активным или пассивным медицинским имплантатам. Чтобы снизить риск серьёзной или смертельной травмы, мы рекомендуем людям с медицинскими имплантатами проконсультироваться со своим врачом и производителем медицинских имплантантов перед запуском этого устройства.



ВНИМАНИЕ! Пользователи должны пройти надлежащее обучение по эксплуатации, настройке и вводу в эксплуатацию устройства, включая недопустимые операции.

Небрежное или неправильное использование может привести к серьезным или смертельным травмам!



Внимательно прочитайте инструкцию. Ознакомьтесь с элементами управления и правильной работой устройства.



УКАЗАНИЯ ПО ТЕХНИКЕ БЕЗОПАСНОСТИ ПРИ ИСПОЛЬЗОВАНИИ ЭЛЕКТРОННЫЙ АВТОМАТИРОВАННЫЙ СМАРТ УНИТАЗ



ВНИМАНИЕ! ПРЕДУПРЕЖДЕНИЕ! Чрезвычайно важно, чтобы Вы прочитали и поняли содержание данного руководства по эксплуатации.



ВНИМАНИЕ! ПРЕДУПРЕЖДЕНИЕ! ОПАСНОСТЬ!

При использовании электрических приборов необходимо соблюдать следующие основные меры предосторожности для уменьшения вероятности возникновения пожара, поражения электрическим током и получения травм.

Ознакомьтесь со всеми инструкциями перед началом эксплуатации данного изделия и храните их постоянно.

Внимательно прочитайте инструкции. Освойтесь с органами управления и научитесь правильно пользоваться устройством.

Запрещается разбирать, ремонтировать или модифицировать изделие самостоятельно, так как это может привести к поражению электрическим током или возгоранию.

Не ставьте в унитаз зажженные сигареты и другие зажигательные предметы, так как это может привести к возгоранию.

Не лейте воду или моющее средство на изделие или вилку питания, так как это может привести к поражению электрическим током или возгоранию.

Не включайте и не вынимайте вилку питания мокрыми руками, так как это может привести к поражению электрическим током.

Запрещается использовать удлинитель питания или незакрепленную и нестабильную электрическую розетку, так как это может привести к поражению электрическим током или возгоранию.

Если шнур питания поврежден, немедленно отключите блок питания и обратитесь в отдел технического обслуживания производителя или аналогичный отдел для его замены.

Это изделие является электрическим, пожалуйста, не размещайте его в местах, где легко намочить или увлажнить.

Убедитесь, что розетка имеет напряжение 230 В ~ / 50 Гц. Убедитесь, что розетка и шнур питания могут выдерживать ток 10 А, иначе это может привести к выходу продукта из строя или повреждению.

Заземляющий провод данного изделия должен соответствовать указанному способу строительства, а трехуровневая конструкция заземления должна быть заземлена, в противном случае использование изделия запрещено.

Установка должна производиться с новыми шлангами в сборе и другими указанными деталями, которые идут в комплекте с ними, а старые шланги в сборе не должны использоваться повторно, так как они могут привести к утечке воды.

При установке, демонтаже, ремонте и обслуживании изделия вилка питания должна быть отключена от сети, а клапан подачи воды должен быть закрыт.

Если температура в помещении ниже 0°C, рекомендуется слить воду из продукта, чтобы предотвратить замерзание внутренней части продукта.

Люди (в том числе дети), у которых отсутствует физическое восприятие и интеллектуальные способности или недостаток опыта и попыток, должны использовать этот продукт под наблюдением специального лица, а пациенты с сердечными заболеваниями должны использовать его с осторожностью.

Не позволяйте детям играть с этим продуктом.

Когда грянет гром, отключите вилку питания.

Не протирайте это изделие бензином, лекарствами, моющими средствами или пестицидами.

Если вы долго сидите на унитазе, отрегулируйте температуру сиденья на низком уровне.

Когда изделие находится под напряжением и подача воды не подается, не переворачивайте изделие вверх дном, что приведет к неисправности трубы отопления.

Пожалуйста, убедитесь, что источник воды чистый. Не используйте промышленную воду, сточные воды, морскую воду или другие сточные воды.

Не допускайте попадания прямых солнечных лучей на изделие, чтобы избежать ожогов, вызванных обесцвечиванием и температурной нестабильностью.

Не откидывайтесь на крышку унитаза при использовании продукта, чтобы не повредить продукт.

Не нажимайте слишком сильно на сиденье и крышку, чтобы не повредить редуктор.

В случае неисправности изделия, не разбирайте и не пытайтесь самостоятельно отремонтировать. Обратитесь в авторизованный сервисный центр.

Запрещено эксплуатировать и хранить изделие при отрицательных температурах.

Избегайте попадания влаги на электродвигатель и образования на нем конденсата.

Не ставьте и не храните продукт там, где он может упасть или быть затянута в ванну или раковину.

Не помещайте в воду или другую жидкость и не роняйте в нее.

Не тянитесь к продукту, который упал в воду. Немедленно отключите его от сети.

Необходимо тщательное наблюдение, когда этот продукт используется детьми или инвалидами, на них или рядом с ними.

Используйте этот продукт только по назначению, как описано в данном руководстве. Не используйте насадки, не рекомендованные производителем.

Никогда не используйте этот продукт, если у него поврежден шнур или вилка, если он не работает должным образом, если его уронили или повредили или уронили в воду. Верните изделие в сервисный центр для осмотра и ремонта.

Держите шнур подальше от нагретых поверхностей.

Никогда не закрывайте вентиляционные отверстия изделия и не ставьте его на мягкую поверхность, такую как кровать или диван, где воздушные отверстия могут быть заблокированы. Следите за тем, чтобы в вентиляционных отверстиях не было ворса, волос и т.д.

Не использовать на открытом воздухе или работать там, где используются аэрозольные (аэрозольные) продукты или где подается кислород.

Подключайте этот продукт только к правильно заземленной розетке. Смотрите инструкции по заземлению.

Отключите этот продукт от сети перед наполнением. Наполняйте (резервуар) водой только если иное не указано производителем. Не переливайте (или уточняйте инструкцию по заполнению).

Этот прибор оснащен защитным устройством, которое может вывести прибор из строя при некоторых ненормальных условиях (например, при погружении прибора в воду). Если прибор вышел из строя, верните его в сервисный центр для осмотра и ремонта

⚠ ВНИМАНИЕ! Используйте только оригинальные комплектующие детали и соединения, важно, чтобы эти детали оставались неповрежденными, поэтому следует избегать ненадлежащего применения и предохранять их от сгибов и ударов.

4. Личная Безопасность

Это устройство не предназначено для использования людьми (включая детей) с ограниченными физическими, сенсорными или умственными способностями или отсутствием опыта и знаний, за исключением случаев, когда они контролируются или обучаются лицом, ответственным за их безопасность.

Будьте бдительны, наблюдайте за тем, что Вы делаете, и руководствуйтесь здравым смыслом при работе с этим устройством.

ИНСТРУКЦИИ ПО ЗАЗЕМЛЕНИЮ

Этот продукт должен быть заземлен. В случае короткого замыкания электропитания заземление снижает риск поражения электрическим током, обеспечивая аварийный провод для электрического тока. Данное изделие оснащено шнуром, имеющим заземляющий провод с заземляющей вилкой. Вилка должна быть вставлена в розетку, которая правильно установлена и заземлена.

⚠ ВНИМАНИЕ! ОПАСНОСТЬ! Неправильное использование заземляющей вилки может привести к риску поражения электрическим током.

Если необходим ремонт или замена шнура или вилки, не подключайте провод заземления ни к одной из клемм с плоским лезвием. Провод с изоляцией, имеющий внешнюю поверхность зеленого цвета с желтыми полосами или без них, является проводом заземления.

Этот продукт на заводе оснащен специальным электрическим шнуром и вилкой для подключения к соответствующей электрической цепи. Убедитесь, что изделие подключено к розетке, имеющей ту же конфигурацию, что и вилка. С этим продуктом не следует использовать адаптер. Не модифицируйте прилагаемую вилку — если она не подходит к розетке, обратитесь к квалифицированному электрику за установкой подходящей розетки. Если изделие необходимо повторно подключить для использования в электрической цепи другого типа, повторное подключение должно быть выполнено квалифицированным обслуживающим персоналом.

Пожалуйста, сначала убедитесь, что устройство может работать нормально при правильной работе, чтобы защитить от неожиданной опасности утечки электрического тока перед использованием. Не злоупотребляйте такими вещами, как падение, погружение и т. д.

В случае утечки электричества устройство автоматически отключит электропитание и не допустит попадания электричества в организм человека.

Обратитесь за советом к производителю или ответственному поставщику или компетентному электрику для решения проблемы, если устройство постоянно отключается при подключенном приборе

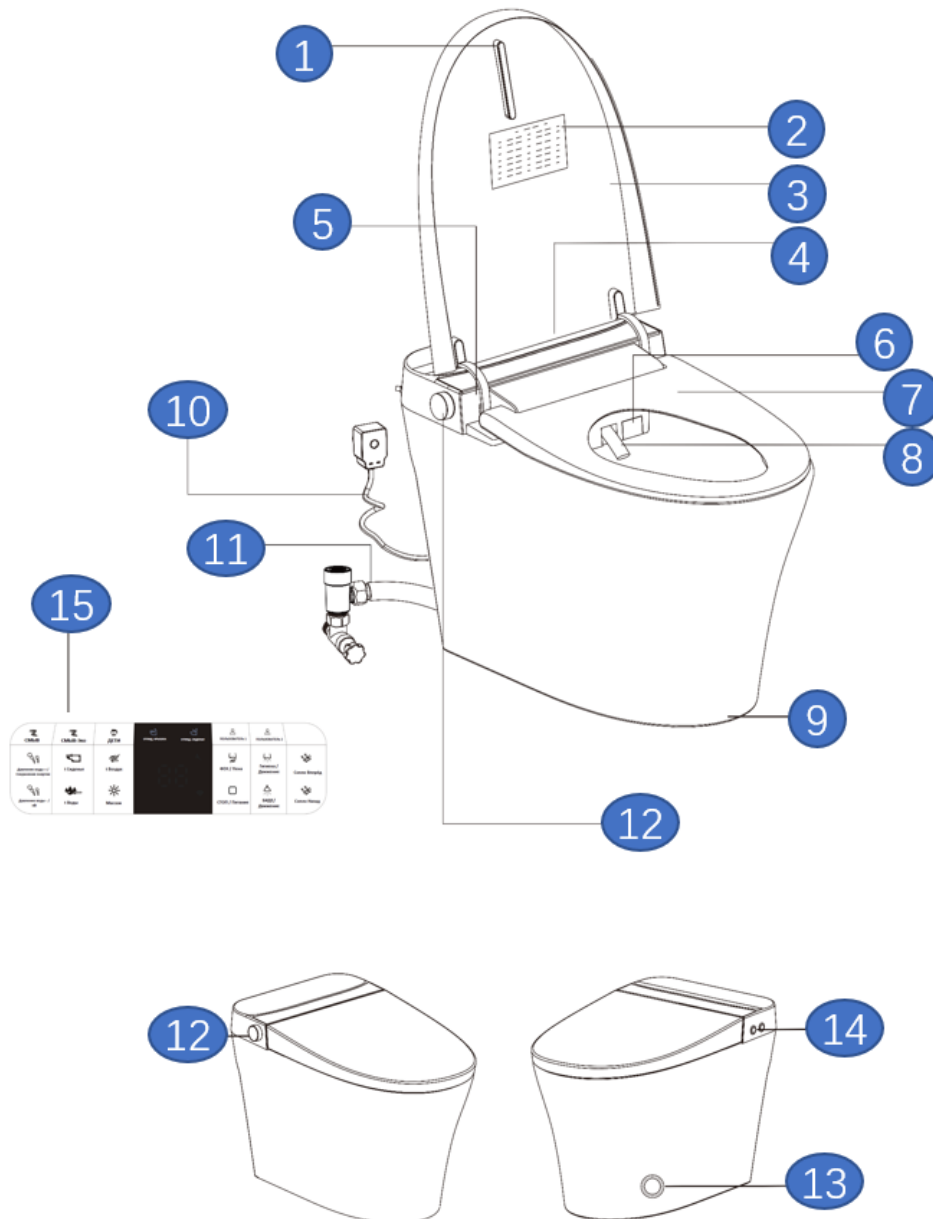
Злоупотребление электричеством может быть опасным, использование PRCD (Personal Residual current device - Персональное устройство защитного отключения) не может рассматриваться как замена базовой электробезопасности. Пожалуйста, отключите PRCD (Personal Residual current device - Персональное устройство защитного отключения) для достижения изоляции.

PRCD (Personal Residual current device - Персональное устройство защитного отключения) не защищает от поражения электрическим током в результате контакта с обоими проводниками цепи.

ВНИМАНИЕ! ПРЕДУПРЕЖДЕНИЕ!

Предупреждения, предостережения и инструкции, указанные в данном руководстве, могут не охватывать все возможные условия и ситуации, которые могут возникнуть. оператор должен понимать, что здравый смысл и осторожность являются факторами, которые не могут быть учтены в данном устройстве, но ими необходимо руководствоваться при использовании.

5. Краткое техническое описание модели ОСНОВНЫЕ ЭЛЕМЕНТЫ



- | | |
|-----------------------------|---|
| 1.Амортизатор(опция) | 2.Инструкция по технике безопасности |
| 3.Накладка | 4.Индикатор |
| 5.Седельное кольцо | 6.Выпускные отверстия для теплого воздуха |
| 7.Седельное кольцо | 8.Промывочная насадка |
| 9.Керамический корпус | 10. Шнур питания |
| 11. Наливной шланг | 12. Боковая ручка |
| 13. Датчики для ног | 14. Запоминание функциональных кнопок
(HT-EST8919/EST8969) |
| 15.Дистанционное управление | |

⚠ ВНИМАНИЕ! Внешний вид изделия может незначительно отличаться от приведенного на рисунках. Это вызвано дальнейшим техническим усовершенствованием модели. Изготовитель оставляет за собой право вносить изменения в конструкцию и комплектацию изделия без предварительного уведомления пользователя с целью повышения его потребительских качеств.

6. Монтаж и сборка

Перед началом эксплуатации Электронный автоматизированный смарт унитаз:

- Извлеките из коробки;
- Проверьте на отсутствие механических повреждений;
- Внимательно изучите руководство по эксплуатации!
- Внимательно ознакомьтесь с расположением органов управления;

Данные Электронный автоматизированный смарт унитаз комплектуется:

HT-EST8919

- Основная машина – 1 шт.
- Угловые клапаны– 1 шт.
- Дистанционное управление – 1 шт.
- Бутилированная пенная жидкость – 1 шт. (доп. опция)
- Инструкция по эксплуатации – 1 шт.



HT-EST8969

- Основная машина – 1 шт.
- Угловые клапаны– 1 шт.
- Дистанционное управление – 1 шт.
- Бутилированная пенная жидкость – 1 шт. (доп. опция)
- Инструкция по эксплуатации – 1 шт.



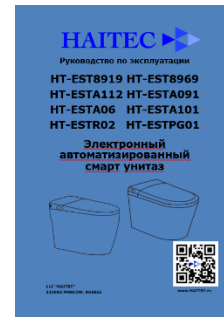
HT-ESTA112

- Основная машина – 1 шт.
- Угловые клапаны– 1 шт.
- Дистанционное управление – 1 шт.
- Инструкция по эксплуатации – 1 шт.



HT-ESTA091

- Основная машина – 1 шт.
- Угловые клапаны– 1 шт.
- Дистанционное управление – 1 шт.
- Инструкция по эксплуатации – 1 шт.



HT-ESTA06

- Основная машина – 1 шт.
- Угловые клапаны– 1 шт.
- Дистанционное управление – 1 шт.
- Инструкция по эксплуатации – 1 шт.



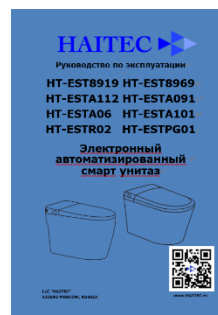
HT-ESTA101

- Основная машина – 1 шт.
- Угловые клапаны– 1 шт.
- Дистанционное управление – 1 шт.
- Инструкция по эксплуатации – 1 шт.



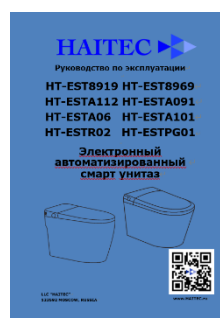
HT-ESTR02

- Основная машина – 1 шт.
- Угловые клапаны– 1 шт.
- Дистанционное управление – 1 шт.
- Инструкция по эксплуатации – 1 шт.



HT-ESTPG01

- Керамический корпус – 1 шт.
- Умное сиденье для унитаза – 1 шт.
- Угловые клапаны – 1 шт.
- Дистанционное управление – 1 шт.
- Бутилированная пенная жидкость – 1 шт. (доп. опция)
- Железный каркас - 1 шт.
- Канализационная труба и пылезащитный чехол - 1 комплект
- Батарейный отсек- 1 шт.
- Расширительные болты M8x80- 4 шт.
- L Крепления – 2 шт.
- Гайка M12 – 4 шт.
- Гайка M10 – 2 шт.
- Длинные винты M12x180 – 2 шт.
- Винты M10x100 – 2 шт.
- Большие прокладки – 2 шт.
- Маленькие прокладки – 2 шт.
- Пластиковые прокладки – 2 шт.
- Водопроводные трубы в металлической оплетке – 1 шт.
- Резиновые расширительные болты - 2 комплект.
- Крышка клапана - 1 шт.
- Инструкция по эксплуатации – 1 шт.



⚠ ПРИМЕЧАНИЕ! Производитель оставляет за собой право без предварительного уведомления вносить изменения в комплектность.

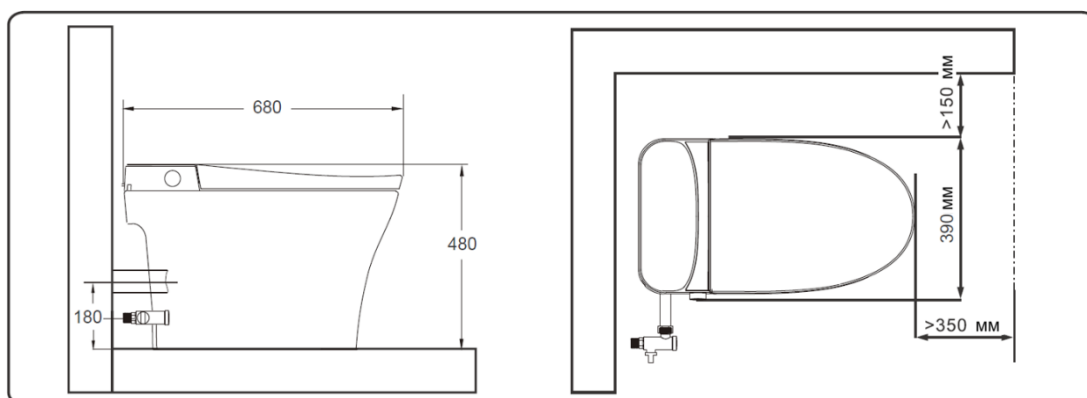
Извлеките из упаковки содержимое. Распакуйте все детали и положите их на ровную устойчивую поверхность. Удалите все упаковочные материалы. Убедитесь, что содержимое упаковки соответствует комплектности устройства, а повреждения отсутствуют. При обнаружении некомплектности или повреждений обратитесь в торгующую организацию, где приобрели устройство.

⚠ ОПАСНОСТЬ! Это устройство может быть введено в эксплуатацию только в том случае, если все детали смонтированы полностью и плотно, и ни одна деталь не повреждена! Поэтому прочитайте всю главу, прежде чем собирать детали! Соберите детали аккуратно и полностью.

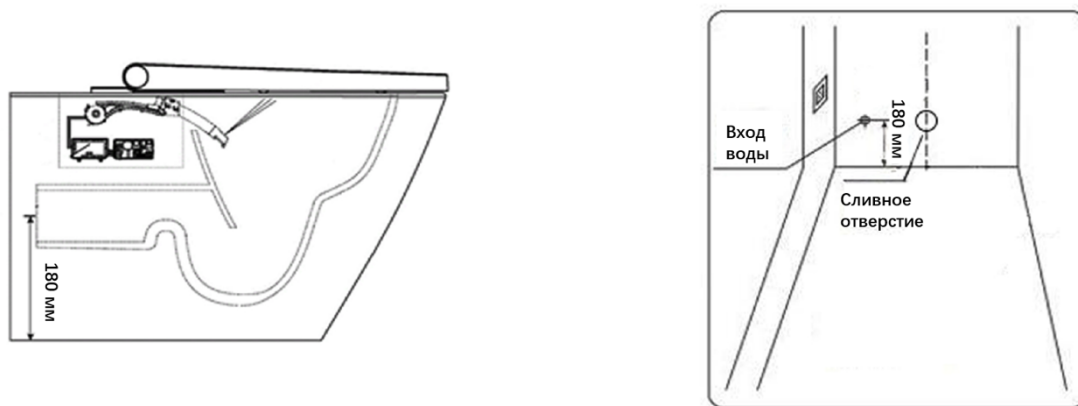
СБОРКА

HT-EST8919/EST8969/ESTA112/ESTA091/ESTA06/ESTA101/ESTR02

Габаритные размеры 680×410×480мм



⚠ Примечание: Размеры разных моделей могут незначительно отличаться. Пожалуйста, обратитесь к фактическому продукту.



1. Сначала очистите пол, следите за тем, чтобы пол был сухим, и проведите комплексный осмотр канализационного трубопровода. Проверить, нет ли в трубопроводе грязи и песка, отходов и другого мусора. Тем временем проверьте положение установки унитаза на земле, чтобы проверить, находится ли он горизонтально спереди и сзади, слева и справа. Если земля неровная, перед установкой унитаза ее следует выровнять.

2. Определите центр сливного отверстия и нарисуйте поперечную осевую линию.

3. Слегка поверните унитаз, определите центр на сливе унитаза и проведите поперечную осевую линию. Осевая линия должна простирается наружу дна унитаза.

4. Установите умный унитаз вертикально и убедитесь, что поперечная центральная линия между унитазом и напольным сливом находится на одной линии. Нанесите герметик по кругу на дно унитаза, который после застывания крепко зафиксирует унитаз на полу. За счет собственного веса и герметика унитаз будет крепко держаться. Пожалуйста, убедитесь, что установки унитаза находятся на одной и той же горизонтальной плоскости.

! **ВНИМАНИЕ!** Категорически запрещается закреплять унитаз цементом, иначе это может стать причиной растрескивания унитаза. Пожалуйста, сохраняйте 24-часовой отдых после установки перед использованием.



5. Откройте клапан для подачи воды, и визуально осмотрите стыки. Есть ли просачивание воды или утечка воды в водопроводном звене. Убедитесь в отсутствии утечки воды перед пробной эксплуатацией интеллектуального туалета.

! **Примечание!** Для недавно установленных трубопроводных систем откройте клапан на несколько секунд перед подключением фильтра, чтобы смыть песок, грязь и т. д.

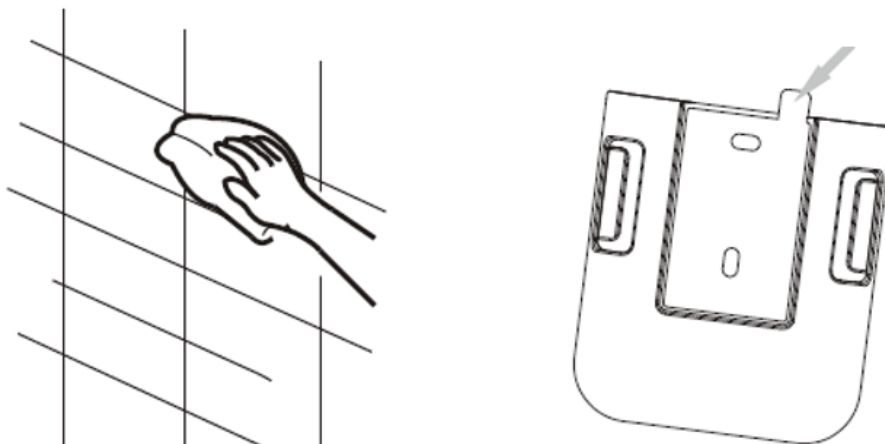
6. Пожалуйста, используйте новый шланг.

Старый шланг в сборе не должен использоваться повторно.

ВНИМАНИЕ! Не допускается применение заужающих шлангов! Подключение унитаза должно осуществляться штатным шлангом через переходник (поставляется в комплекте) напрямую к крану. Перед покупкой унитаза необходимо обязательно проверить дебет подачи воды. Для этого включите воду в кране и подставьте ведро или таз. За 15 секунд должно налиться не менее 4,5 л воды. В противном случае слив воды в унитазе будет недостаточным.

Установка пульта дистанционного управления

Сначала очистите место, где вы хотите установить кронштейн пульта дистанционного управления, затем снимите защитную наклейку с кронштейна, затем плотно прижмите к стене и поместите пульт дистанционного управления на некоторое время.



Батарея

Откройте крышку батарейного отсека внизу, правильно вставьте батарейку AAA и накройте ее. И используйте подходящую отвертку, чтобы правильно прикрутить крышку аккумуляторного отсека.

⚠ Примечание Положение установки пульта дистанционного управления должно быть согласовано с пользователем и выбрано соответствующее расстояние в использовании и размещении.

Во избежание разрыва, протекания аккумулятора и т.д., пожалуйста, обязательно соблюдайте следующие условия.

Используйте тот же размер спецификации при замене новой батареи;

Пожалуйста, вынимайте батарею, если не используйте ее в течение длительного времени;

Пожалуйста, обратите внимание на полярность батареи при замене батареи.

⚠ ВНИМАНИЕ! Пожалуйста, не проливайте воду на пульт дистанционного управления, это может привести к тому, что контроллер не сможет работать должным образом.

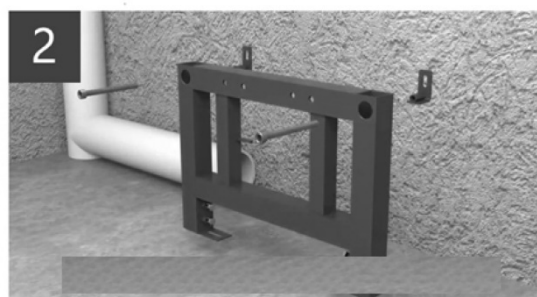
Пожалуйста, положите пульт дистанционного управления на кронштейн, когда вы его не используете (будьте осторожны, не роняйте контроллер на землю во время использования)

Падение пульта дистанционного управления на пол может привести к неисправности или повреждению.

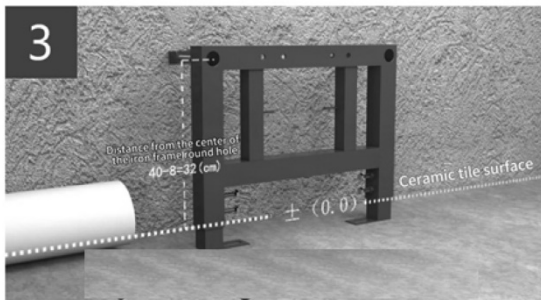
СБОРКА HT-ESTPG01

Данный унитаз имеет подвесную систему крепления и в комплект входит закладное крепление унитаза.

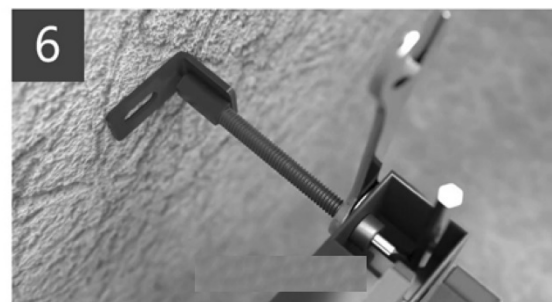
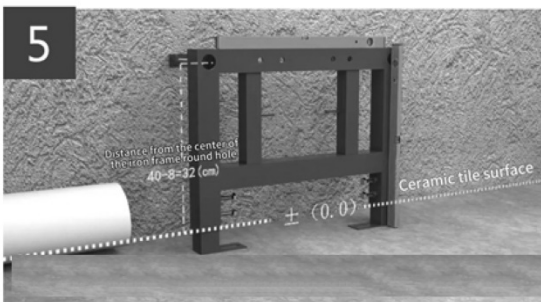
Установка кронштейна



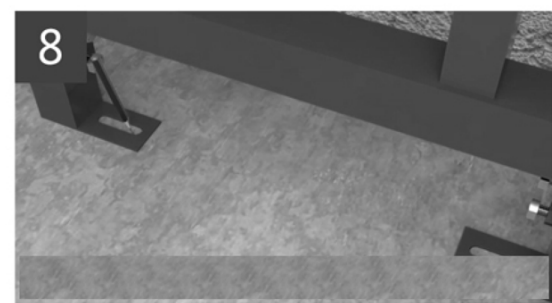
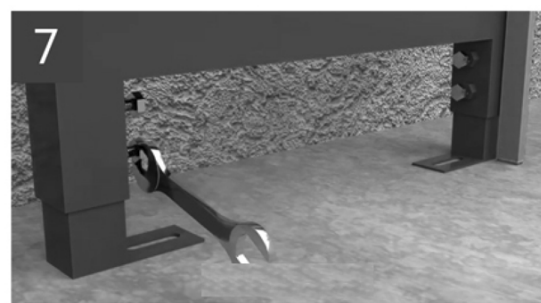
1. Установите кронштейн на место, где будет находиться унитаз, отрегулировав высоту и глубину расположения закладной.
2. Подтвердите расположение канализационной трубы.



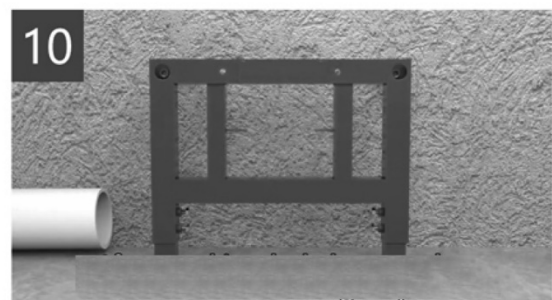
3. Слегка закрепите саморезы и отрегулируйте высоту железной рамы.
4. Измерьте высоту монтажных отверстий на керамическом корпусе.



5. Рассчитайте высоту установки железного каркаса.
6. Зафиксируйте крепежные винты по горизонтали.



7. Зафиксируйте крепежные винты к полу.
8. Отметьте сверлом место расположения болта расширения.



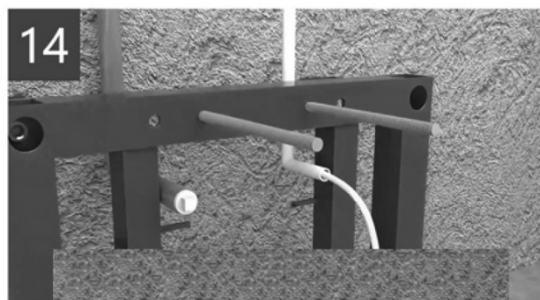
9.Снимите кронштейн и пробейте отверстие.

10.Пробив отверстие, верните кронштейн в исходное положение.



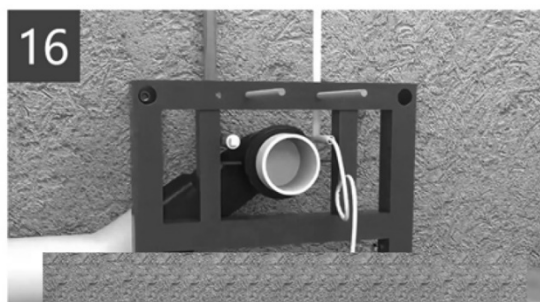
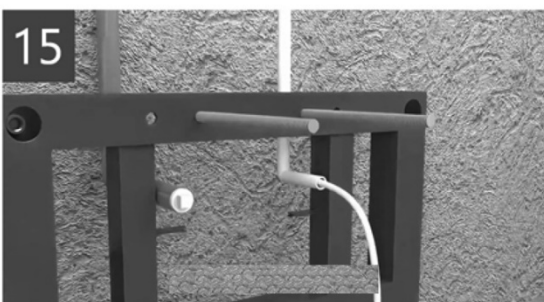
11.Используйте уровень, чтобы найти положение горизонтали.

12.Установите длинные шпильки.



13.Расстояние между отверстиями керамического корпуса составляет 180 мм.

14.Кабели питания должны быть проложены отдельно от распределительной коробки.



15. Шнур питания должен быть не менее 3х2,5мм².

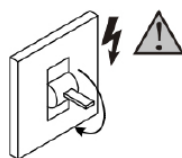
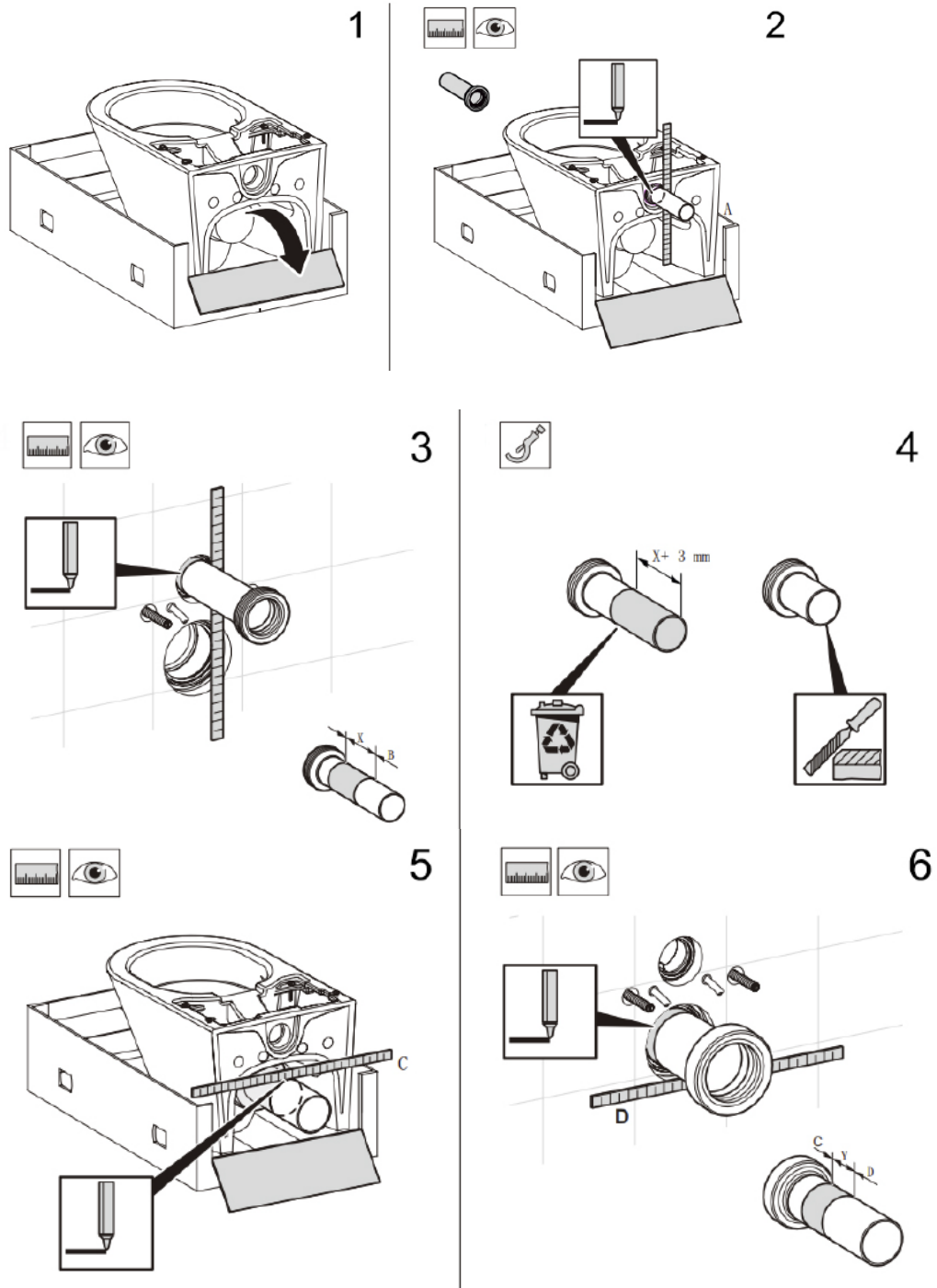
16. Установите Канализационную трубу и пылезащитный чехол.

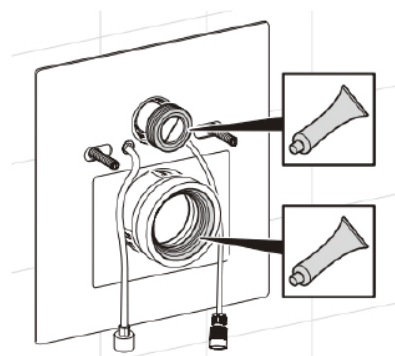
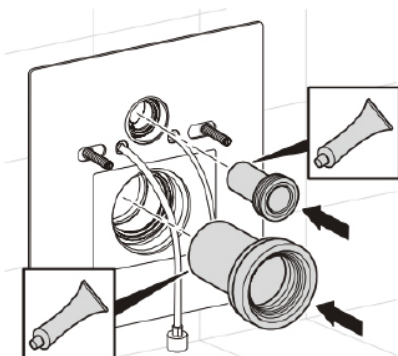
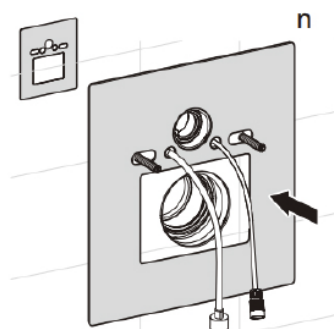
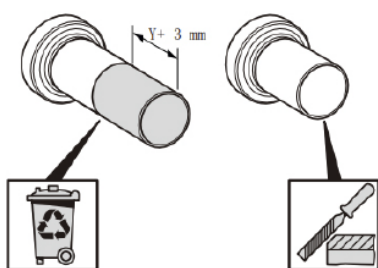
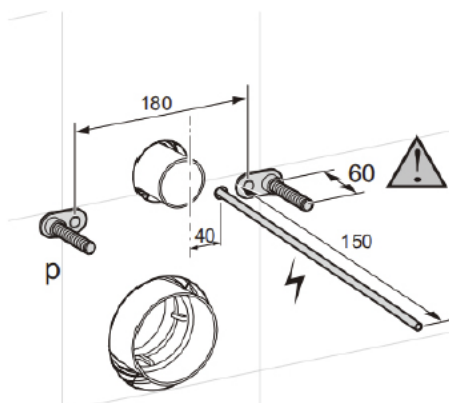
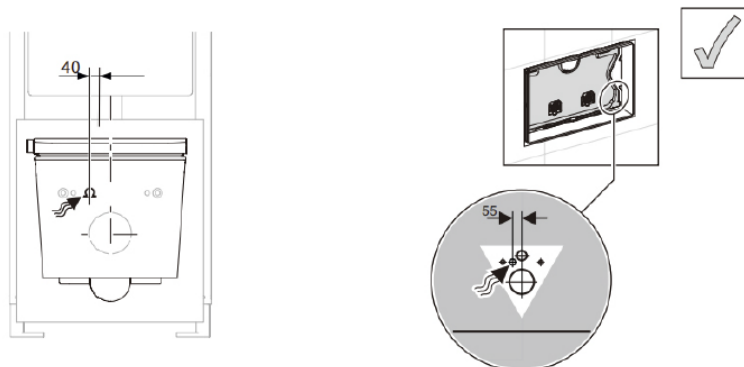


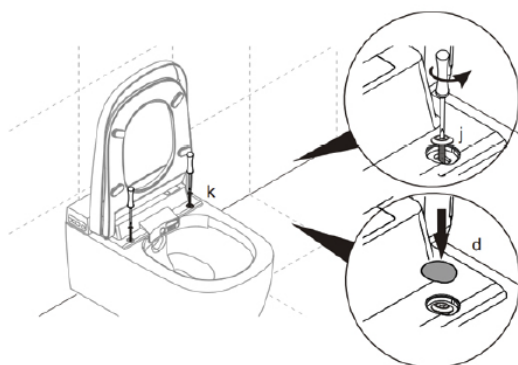
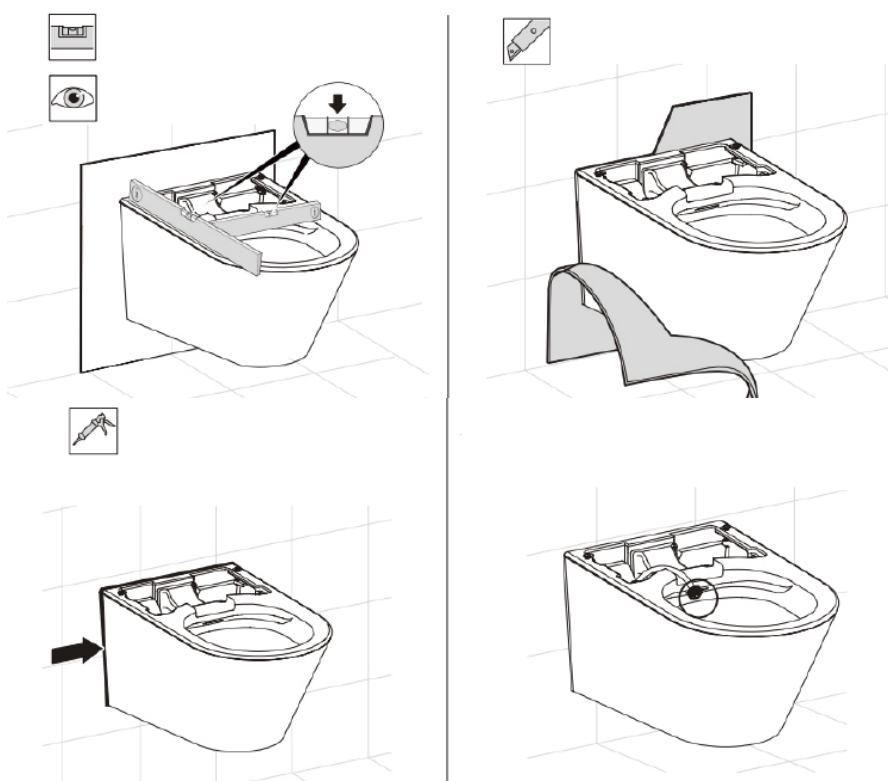
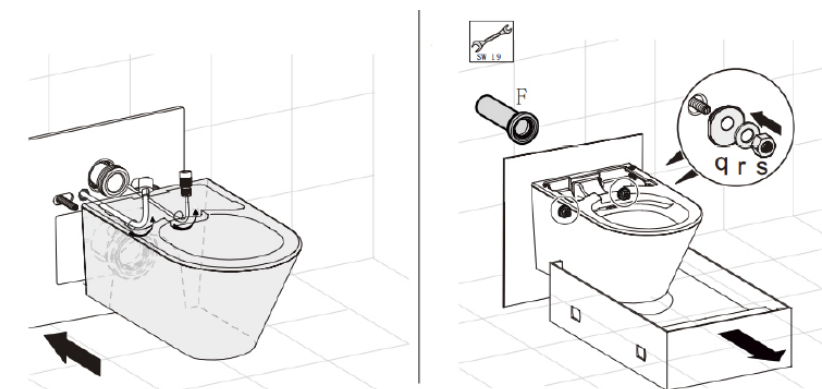
17. Оформите закладку кирпичной стены.

18. Оформите портал плиткой.

Установка керамического корпуса



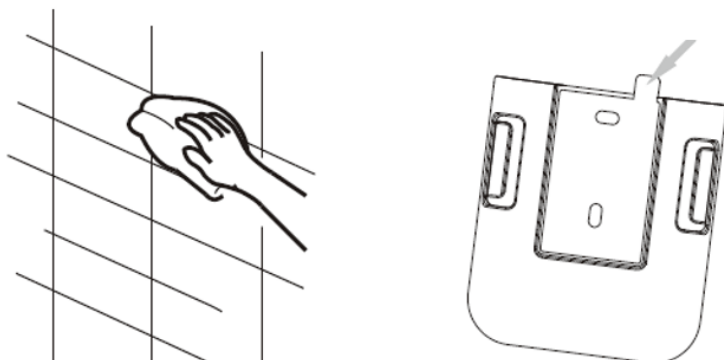




Установка пульта дистанционного управления

1. Сначала очистите место, где вы хотите установить кронштейн пульта

дистанционного управления, затем снимите защитную наклейку с кронштейна, затем плотно прижмите к стене и поместите пульт дистанционного управления на некоторое время.



2. Батарея пульта дистанционного управления:

Откройте крышку батарейного отсека внизу, правильно вставьте батарейку AAA и накройте ее. И используйте подходящую отвертку, чтобы правильно прикрутить крышку аккумуляторного отсека.

⚠ Примечание Положение установки пульта дистанционного управления должно быть согласовано с пользователем и выбрано соответствующее расстояние в использовании и размещении.

Во избежание разрыва, протекания аккумулятора и т.д., пожалуйста, обязательно соблюдайте следующие условия.

Используйте тот же размер спецификации при замене новой батареи;

Пожалуйста, вынимайте батарею, если не используйте ее в течение длительного времени;

Пожалуйста, обратите внимание на полярность батареи при замене батареи.

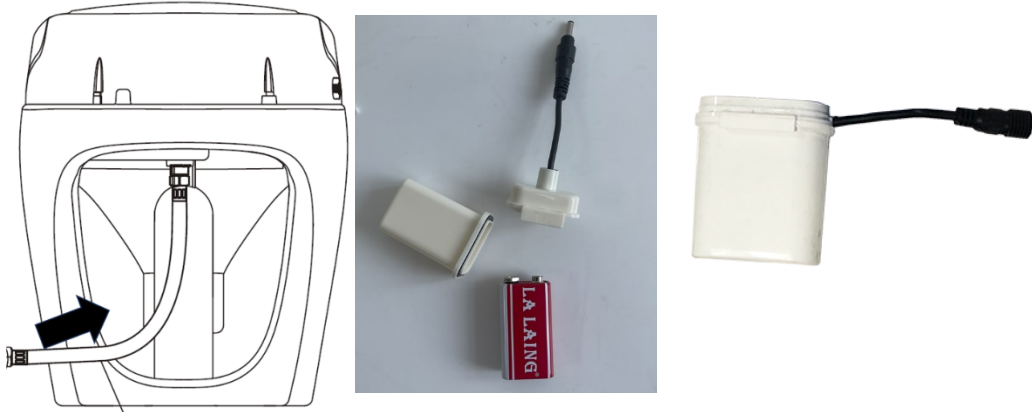
⚠ ВНИМАНИЕ! Пожалуйста, не проливайте воду на пульт дистанционного управления, это может привести к тому, что контроллер не сможет работать должным образом.

Пожалуйста, положите пульт дистанционного управления на кронштейн, когда вы его не используете (будьте осторожны, не роняйте контроллер на землю во время использования)

Падение пульта дистанционного управления на пол может привести к неисправности или повреждению.

Установка умной запасной батареи для смыва унитаза

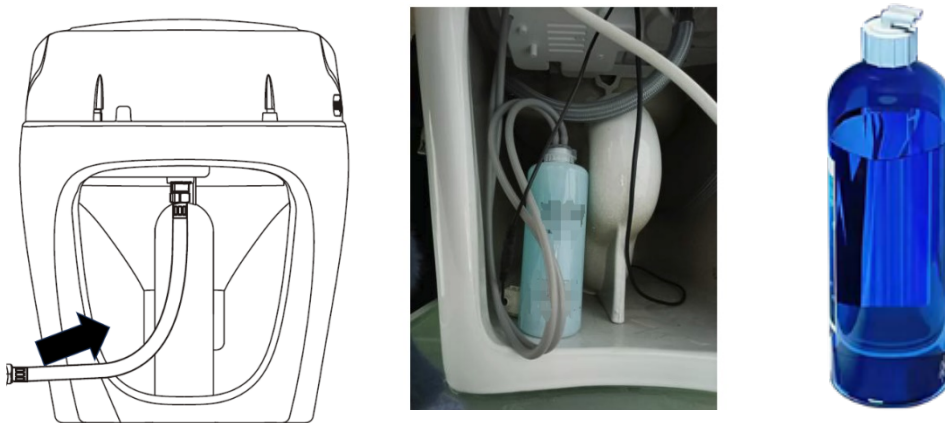
Батарейный отсек установлен на задней панели умного унитаза, найдите его, откройте батарейный отсек и установите батарею MN1604(6F22).
В случае отключения электроэнергии можно использовать запасные батарейки для смыва унитаза.



⚠ Примечание Одна батарейка может работать только около 2 раз, пожалуйста, вовремя заменяйте ее после использования.

Установка и замена пластиковых бутылок HT-EST8919/EST8969

Бутылка из пластика устанавливается на заднюю стенку умного унитаза, находим ее и заменяем.



HT-ESTPG01

Откройте крышку на крышке унитаза, установите бутылку с пеной на место и закройте крышку.



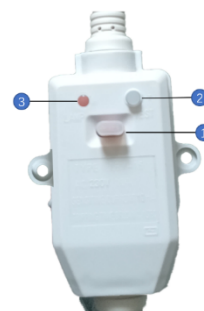
Подготовка перед применением

1. Водопроводные трубы должны быть подключены до включения питания. Откройте запорный клапан для воды.

Если есть утечка воды, то подтяните ключем соединения

2. Убедитесь, что используемый источник питания, напряжение, мощность и розетка соответствуют требованиям

1. Сброс: Активирует защиту
2. Тест: Активируйте функцию тестирования
3. Красный индикатор: защита активна



Тест

1. ВСТАВЬТЕ ВИЛКУ В РОЗЕТКУ
2. НАЖМИТЕ КНОПКУ СБРОСА: ИНДИКАТОР ДОЛЖЕН ГОРЕТЬ;
3. НАЖМИТЕ КНОПКУ ТЕСТА: ИНДИКАТОР ДОЛЖЕН БЫТЬ ВЫКЛЮЧЕН;
4. НАЖМИТЕ КНОПКУ СБРОСА ДЛЯ ИСПОЛЬЗОВАНИЯ.

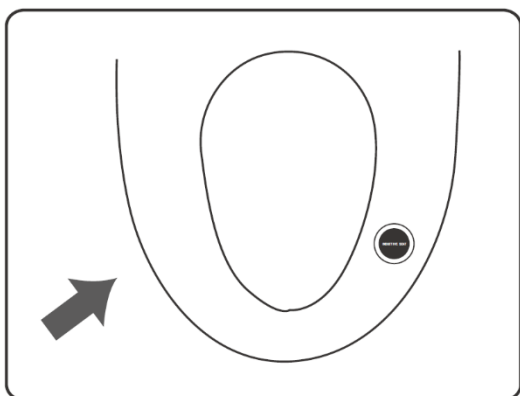
⚠ ВНИМАНИЕ! НЕ ИСПОЛЬЗУЙТЕ, ЕСЛИ ТЕСТ НЕ ПРОЙДЕН.

Отладка функций

1. Откройте вентиль для подачи воды и подтвердите подключение водопроводной трубы. Утечки воды быть не должно.
2. Подключите вилку питания к источнику питания 230 В. унитаза. Он издаст звук «свист», все светодиодные индикаторы будут мигать поочередно.

3. Функция подтверждения

Проверьте все функции туалета как в сидячем, так и не сидячем положении.



⚠ ВНИМАНИЕ! Не пытайтесь модифицировать этот продукт или создавать аксессуары, не рекомендованные для использования с этим продуктом. Любое такое изменение или модификация являются неправильным использованием и могут привести к опасным условиям, приводящим к возможным серьезным травмам.

⚠ 7. Инструкция по эксплуатации

⚠ ВНИМАНИЕ! Перед использованием обязательно ознакомьтесь и соблюдайте все актуальные правила Инструкции по эксплуатации!

⚠ ПРЕДУПРЕЖДЕНИЕ! В обязательном порядке проведите контрольный осмотр. Любая обнаруженная неисправность перед началом эксплуатации должна быть устранена. Если какие-либо детали повреждены или отсутствуют, не используйте этот продукт до тех пор, пока детали не будут заменены. Позвоните по нашей горячей линии поддержки клиентов для получения помощи.

Описание функции каждой кнопки на пульте дистанционного управления

СМЫВ	СМЫВ-Эко	ДЕТИ	ОТКЛ. КРЫШКА ОТКЛ. СИДЕНЬЯ		ПОЛЬЗОВАТЕЛЬ 1	ПОЛЬЗОВАТЕЛЬ 2
Давление воды + / Сохранение энергии	t Сиденья	t Воздух			ФЕН / Пена	Гигиена / Движение
Давление воды - / уф	t Воды	Массаж			СТОП / Питание	БИДЕ / Движение
						Сопло Вперед
						Сопло Назад

Подходит для: HT-EST8919/EST8969

СМЫВ

Нажмите один раз, чтобы смыть унитаз большим количеством воды. Нажмите и удерживайте, чтобы установить 5 уровни смыва:
1 = длится 13 секунд / 2 = длится 13,5 секунд /
3 = длится 14,5 секунд / 4 = длится 17 секунд /
5 = длится 18 секунд.



СМЫВ-Эко

СМЫВ-Эко

Нажмите один раз, чтобы смыть унитаз небольшим количеством воды. Длительное нажатие для установки 5 уровни смыва:

1 = длится 9 секунд / 2 = длится 10 секунд /
3 = длится 12 секунд / 4 = длится 14 секунд
5 = длится 15 секунд.

Нажмите и удерживайте обе кнопки вместе, чтобы открыть или закрыть функцию автоматического смыва.



ДЕТИ

ДЕТИ

Функция мытья ребенка, нажмите один раз, начните мытье ягодич, нажмите кнопку «Стоп», чтобы остановить мытье ягодич, затем начнется автоматическая сушка, нажмите кнопку «Стоп», чтобы остановить функцию сушки.



ОТКИД. КРЫШКА

Нажмите один раз, чтобы открыть или закрыть крышку



ОТКИД. СИДЕНЬЯ

Нажмите один раз, чтобы открыть или закрыть сиденье унитаза.



ПОЛЬЗОВАТЕЛЬ 1

ПОЛЬЗОВАТЕЛЬ 1

При мытье ягодич нажмите и удерживайте нажатие на пользователя 1, чтобы сохранить температуру воды и настройку давления воды текущего пользователя, при сушке нажмите и удерживайте нажатие, чтобы сохранить настройку температуры воздуха текущего пользователя. При следующем использовании нажмите на пользователя 1 один раз, чтобы включить предыдущие настройки.



ПОЛЬЗОВАТЕЛЬ 2

ПОЛЬЗОВАТЕЛЬ 2

При мытье ягодич нажмите и удерживайте нажатие пользователя 2 для сохранения температуры воды и настройки давления воды текущего пользователя, при сушке нажмите и удерживайте нажатие для сохранения настройки температуры воздуха текущего пользователя. При следующем использовании нажмите пользовательский 2 один раз, чтобы включить предыдущие настройки.



Давление воды + /
Сохранение энергии

Давление воды + / Сохранение энергии

При мытье ягодич или женской гигиене прижмите до увеличения давления воды. Когда вы не сидите, нажмите и удерживайте, чтобы открыть или закрыть функцию энергосбережения.



Давление воды - /
уф

Давление воды - / уф

При мытье ягодич или женской гигиене прижмите для понижения давления воды. Когда никто не сидит, нажмите и удерживайте, чтобы открыть или закрыть ультрафиолетовую функцию (необходимо закрыть крышку для защиты человека)



t Сиденья

t Сиденья

Когда вы сидите, нажмите, чтобы отрегулировать температуру сиденья на 4 уровня, комнатную температуру, 33°C, 36°C, 39°C.



t Воды

t Воды

При мытье ягодич или женской гигиене, нажмите для регулировки температуры воды 4 уровня, комнатная температура, 33°C, 36°C и 39°C.



t Воздух

t Воздух

При сушке нажмите для регулировки температуры воздуха для сушки 4 уровня, комнатной температуры, 45°C, 50°C и 55°C.



Массаж

Массаж

При мытье ягодич или женской гигиене нажмите, чтобы открыть или закрыть массажную функцию.



СТОП / Питание

СТОП / Питание

Нажмите один раз, чтобы остановить текущую работу.

Нажмите и удерживайте, чтобы включить или выключить питание.



Гигиена /
Движение

ГИГИЕНА / Движение

Когда вы сидите, нажмите один раз, чтобы начать промывку ягодич, нажмите еще раз, чтобы начать промывку в движении. Нажмите еще раз, чтобы закрыть функцию промывки в движении. Нажмите и удерживайте в течение 6 секунд, чтобы открыть или закрыть функцию автоматического перелистывания.



БИДЕ/
Движение

БИДЕ/Движение

Когда вы сидите, нажмите один раз, чтобы включить функцию женской гигиене, нажмите еще раз, чтобы начать

движущуюся чистку, нажмите еще раз, чтобы закрыть движущуюся функцию чистки.



ФЕН/Пена

ФЕН / Пена Когда вы сядете, нажмите один раз, чтобы начать функцию сушки. Если вы не сидите, нажмите один раз, чтобы запустить функцию пенного экрана, который предотвращает всплески.



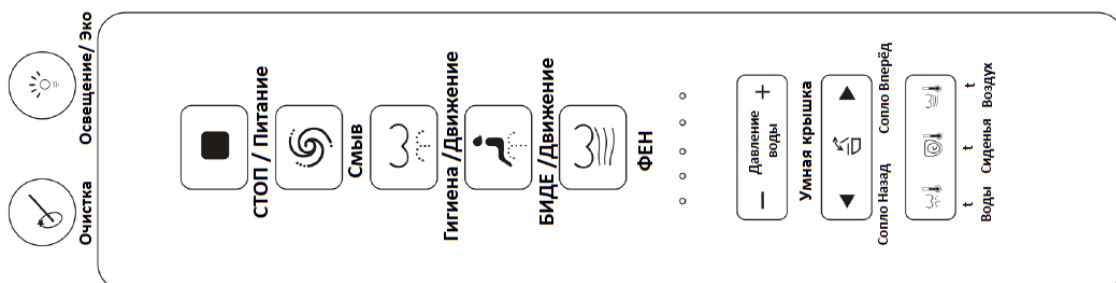
Сопло Вперёд

Сопло Вперёд При мытье ягодич или женской гигиене, нажмите, чтобы подать насадку вперед



Сопло Назад

Сопло Назад При мытье ягодич или женской чистке нажмите, чтобы подать насадку назад



Подходит для: HT-ESTA06/ESTA112



Очистка

Очистка

Когда вы не сидите, нажмите один раз, чтобы распылительная планка растянулась, и распылите воду для очистки распылительной планки.



Освещение/Эко

Освещение/ Эко

Нажмите один раз, чтобы включить или выключить ночник. Нажмите и удерживайте, чтобы включить или выключить функцию энергосбережения. В режиме энергосбережения сиденье перестает экономить энергию, когда чувствует, что люди сядутся, и снова переходит в энергосберегающее состояние после того, как люди покидают сиденье.

"☀ • ☀ • •" Функция энергосбережения включена

"• • ☀ • •" Функция энергосбережения выключена



СТОП / Питание

Нажмите один раз, чтобы остановить текущую работу.

Нажмите и удерживайте, чтобы включить или выключить питание.



Смыв

Нажмите один раз, чтобы смыть унитаз один раз.

Нажмите и удерживайте, чтобы открыть или закрыть функцию автоматического смыва, когда вы не сидите.



Гигиена / Движение

Гигиена / Движение

Когда вы сидите, нажмите один раз, чтобы начать мытье ягодич, нажмите еще раз, чтобы начать движущееся мытье, нажмите еще раз, чтобы закрыть функцию движущегося мытья.

Нажмите и удерживайте в течение 6 секунд, чтобы открыть или закрыть функцию автоматического движения.



БИДЕ / Движение

БИДЕ / Движение

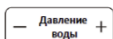
Когда вы сидите, нажмите один раз, чтобы включить функцию женской чистки, нажмите еще раз, чтобы начать подвижную стирку, нажмите еще раз, чтобы закрыть функцию подвижной стирки.



ФЕН

ФЕН

Когда вы сядете, нажмите один раз, чтобы начать функцию сушки.



Давление воды

При мытье ягодич или женской гигиене нажмите «+», чтобы увеличить давление воды. Нажмите «-», чтобы снизить давление воды.



Умная крышка

Нажмите один раз, чтобы открыть крышку, нажмите еще раз, чтобы открыть сиденье унитаза, нажмите третий раз, чтобы закрыть сиденье унитаза, нажмите четвертый раз, чтобы закрыть крышку.



Сопло Назад


При мытье ягодич или женской ч гигиене нажмите, чтобы сделать насадку назад.




Сопло Вперёд

При мытье ягодич или женской гигиене нажмите, чтобы сделать насадку вперед.


t Воды

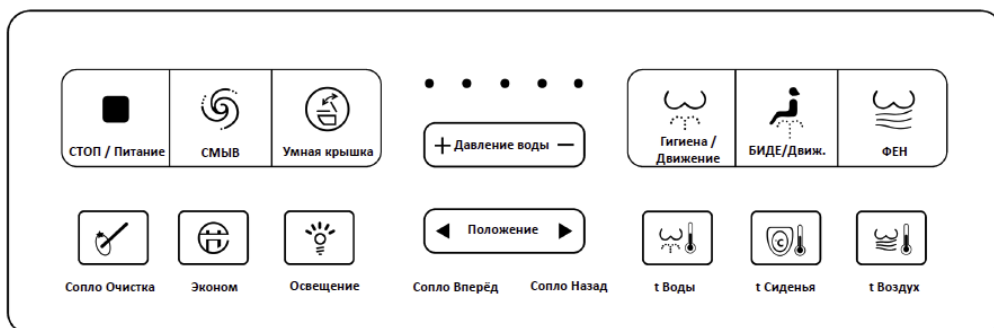
 При мытье ягодич или женской гигиене, нажмите для регулировки температуры воды на 4 уровнях, комнатная температура, 34°C, 37°C и 40°C.

t Сиденья

 Когда вы сидите, нажмите для регулировки температуры сиденья на 4 уровнях, комнатная температура, 34°C, 37°C и 40 °C


t Воздух

 При сушке нажмите для регулировки температуры воздуха для сушки на 4 уровнях, комнатная температура, 45°C, 50°C и 55°C.




Подходит для: HT-ESTA091/ESTA101/ESTR02


■ СТОП / Питание

 СТОП / Питание Нажмите один раз, чтобы остановить текущую работу.
Нажмите и удерживайте, чтобы включить или выключить питание.

СМЫВ

 СМЫВ Нажмите один раз, чтобы смыть унитаз один раз.
Нажмите и удерживайте, чтобы открыть или закрыть функцию автоматического смыва, когда вы не сидите.

Умная крышка

 Умная крышка Нажмите один раз, чтобы открыть крышку, нажмите еще раз, чтобы открыть сиденье унитаза, нажмите третий раз, чтобы закрыть

сиденье унитаза, нажмите четвертый раз, чтобы закрыть крышку.



Сопло Очистка

Сопло Очистка

Когда вы не сидите, нажмите один раз, чтобы распылительная планка растянулась, и распылите воду для очистки распылительной планки.



Эконом

Эконом

Нажмите, чтобы включить или выключить функцию энергосбережения. В режиме энергосбережения сиденье перестает экономить энергию, когда чувствует, что люди садятся, и снова переходит в энергосберегающее состояние после того, как люди покидают сиденье.

"☀ • ☀ • •" Функция энергосбережения включена

"• • ☀ • •" Функция энергосбережения выключена



Освещение

Освещение

Нажмите один раз, чтобы включить или выключить ночную лампу.



Гигиена /
Движение

Гигиена / Движение

Когда вы сидите, нажмите один раз, чтобы начать мытье ягодич, нажмите еще раз, чтобы начать движущееся мытье, нажмите еще раз, чтобы закрыть функцию движущегося мытья.

Нажмите и удерживайте в течение 6 секунд, чтобы открыть или закрыть функцию автоматического мытья.



БИДЕ/Движ.

БИДЕ/Движ.

Когда вы сидите, нажмите один раз, чтобы включить функцию женской гигиены, нажмите еще раз, чтобы начать подвижную гигиену, нажмите еще раз, чтобы закрыть функцию подвижной гигиены.



ФЕН

ФЕН

Когда вы сядете, нажмите один раз, чтобы начать функцию сушки.



t Воды

t Воды

При мытье ягодич или женской гигиены, нажмите для регулировки температуры воды на 4 уровнях, комнатная температура, 34°C, 37°C и 40°C.



t Сиденья

t Сиденья

Когда вы сидите, нажмите для регулировки температуры сиденья на 4 уровнях, комнатная температура, 34°C, 37°C и 40°C



t Воздух

t Воздух

При сушке нажмите для регулировки температуры воздуха для сушки на 4 уровнях, комнатная температура, 45°C, 50°C и 55°C.



Давление воды

При мытье ягодич или женской гигиене нажмите «+», чтобы увеличить давление воды, нажмите «-», чтобы понизить давление воды.



Сопло Вперёд

При мытье ягодич или женской чистке нажмите, чтобы сделать насадку вперед.



Сопло Назад

При мытье ягодич или женской чистке нажмите, чтобы сделать насадку назад.



Подходит для: HT-ESTPG01

СМЫВ СМЫВ



Нажмите один раз, чтобы смыть унитаз один раз.

Нажмите и удерживайте, чтобы открыть или закрыть функцию автоматического смыва, когда вы не сидите.



ФЕН

ФЕН

Когда вы сядете, нажмите один раз, чтобы начать функцию сушки.



ГИГИЕНА/Движение

ГИГИЕНА/Движение

Когда вы сидите, нажмите один раз, чтобы включить мытье ягодич, нажмите еще раз, чтобы начать подвижное мытье, нажмите еще раз, чтобы закрыть функцию подвижного мытья. Нажмите и удерживайте

в течение 6 секунд, чтобы открыть или закрыть функцию автоматического перелистывания.



БИДЕ/Движение

Когда вы сидите, нажмите один раз, чтобы включить функцию женской гигиены, нажмите еще один раз, чтобы начать функцию мойки в движении, нажмите еще раз, чтобы закрыть функцию мойки в движении.

Сопло Вперёд



Сопло Вперёд

При мытье ягодич или женской гигиены нажмите, чтобы сделать насадку вперед.



Сопло Назад

Сопло Назад

При мытье ягодич или женской гигиены нажмите, чтобы сделать насадку назад.

Инфракрасный



Инфракрасный

Нажмите один раз, чтобы включить функцию инфракрасной физиотерапии.



Освещение

Освещение

Нажмите один раз, чтобы включить или выключить ночная лампа.



Питание

СТОП/Питание

Нажмите один раз, чтобы остановить текущую работу.

Нажмите и удерживайте, чтобы включить или выключить питание.

ОТКИДНАЯ КРЫШКА



ОТКИДНАЯ КРЫШКА

Нажмите один раз, чтобы открыть или закрыть крышку.

ОТКИДЫВАНИЕ СИДЕНЬЯ



ОТКИДЫВАНИЕ СИДЕНЬЯ

Нажмите один раз, чтобы открыть или закрыть сиденье унитаза.

Пена



Пена

Нажмите один раз, чтобы запустить функцию пенозащитного Экрана от всплесков.



t Воды

t Воды

При мытье ягодич или женской гигиене нажмите, чтобы отрегулировать температуру воды на 4 уровнях, комнатная температура, 34°C, 37°C и 40°C.



t Сиденья

t Сиденья

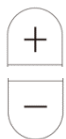
Когда вы сидите, нажмите, чтобы отрегулировать температуру

сиденья на 4 уровнях, комнатная температура, 34 °С, 37 °С и 40 °С.



t Воздух

При сушке нажмите для регулировки температуры воздуха для сушки на 4 уровнях, комнатная температура, 45°С, 50°С и 55°С.



При мытье ягодич или женской гигиене нажмите «+», чтобы увеличить давление воды. Нажмите «-», чтобы снизить давление воды.

Описание функции боковой кнопки умного туалета HT-EST8919

Когда вы сядете,

Нажмите кнопку один раз:

- Смыв

Вращение по часовой стрелке:

- Мытье ягодич

Вращение против часовой стрелки:

- Женская гигиена

Во время мытья сидя, нажмите кнопку:

- Остановите текущую работу.

Когда вы не сидите, нажмите и удерживайте кнопку:

- Включите или выключите питание.



Кнопка «Пользователь 1» и «Пользователь 2»

При мытье ягодич долгим нажатием на пользователя 1 для сохранения температуры воды и настройки давления воды текущего пользователя.

При сушке долгим нажатием на сохранение настройки температуры

воздуха текущего пользователя. При следующем использовании нажмите на пользователя 1 один раз, чтобы включить предыдущие настройки.

При мытье ягодич, долгим нажатием на пользователя 2 для сохранения температуры воды и настройки давления воды текущего пользователя, при сушке долгим нажатием для сохранения настройки температуры воздуха текущего пользователя. При следующем использовании нажмите пользовательский 2 один раз, чтобы включить предыдущие настройки.



HT-EST8969

Когда вы сидите,

Нажмите кнопку один раз:

- Смыв

Поверните по часовой стрелке:

- Мытье ягодич



Вращать против часовой стрелки:

- Женской чистке

Во время мойки в сидячем положении, нажмите кнопку:

- Остановите текущую работу.

Когда вы не сидите, нажмите и удерживайте кнопку:

- Включите или выключите питание.

Кнопка «Пользователь 1» и «Пользователь 2»

При мытье ягодиц нажмите и удерживайте нажатие на пользователя 1, чтобы сохранить температуру воды и настройку давления воды текущего пользователя, при сушке нажмите



и удерживайте нажатие, чтобы сохранить настройку температуры воздуха текущего пользователя. При следующем использовании нажмите на пользователя 1 один раз, чтобы включить предыдущие настройки.

При мытье ягодиц нажмите и удерживайте пользовательское нажатие 2, чтобы сохранить температуру воды и настройку давления воды текущего пользователя, при сушке нажмите и удерживайте, чтобы сохранить настройку температуры воздуха текущего пользователя. При следующем использовании нажмите пользовательский 2 один раз, чтобы включить предыдущие настройки.

HT-ESTA112

Когда вы сидите,

Нажмите кнопку один раз:

- Смой

Поверните по часовой стрелке:

- Мытье ягодиц

Вращать против часовой стрелки:

- Женская гигиена

Во время мойки в сидячем положении, нажмите кнопку:

- Остановите текущую работу.

Когда вы не сидите, нажмите и удерживайте кнопку:

- Включите или выключите питание.



HT-ESTA091

Когда вы сидите,

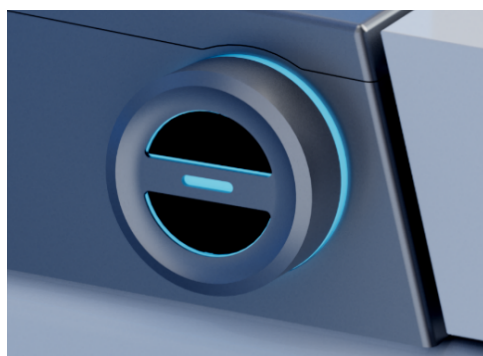
Нажмите кнопку один раз:

- Смой

Поверните по часовой стрелке:

- Мытье ягодиц

Вращать против часовой стрелки:



- Женская гигиена

Во время мойки в сидячем положении, нажмите кнопку:

- Остановите текущую работу.

Когда вы не сидите, нажмите и удерживайте кнопку:

- Включите или выключите питание.

HT-ESTA06

Когда вы сидите,

Нажмите кнопку один раз:

- Смой

Вращение по часовой стрелке:

- Женская гигиена

Вращение против часовой стрелки:

- Мытье ягодич

Во время мойки в сидячем положении, нажмите кнопку:

- Остановите текущую работу.

В сидячем положении,

Нажмите и удерживайте кнопку:

- Начать сушку.



HT-ESTA101

Когда вы сидите,

Нажмите кнопку один раз:

- Смой

Вращение по часовой стрелке:

- Женска ягигиена

Вращение против часовой стрелки:

- Мытье ягодич

Во время мойки в сидячем положении, нажмите кнопку:

- Остановить текущую работу.

В сидячем положении,

Нажмите и удерживайте кнопку:

- Начать сушку.



HT-ESTR02

Когда вы сидите,

Нажмите кнопку один раз:

- Смой

Вращение по часовой стрелке:

- Мытье ягодич



Вращать против часовой стрелки:

- Женская гигиена

Во время мойки в сидячем положении, нажмите кнопку:

- Остановить текущую работу.

Когда вы не сидите,

Нажмите и удерживайте кнопку:

- Включить или Выключить питание.

HT-ESTPG01

Когда вы сидите,

Нажмите кнопку один раз:

- Смыть

Поверните по часовой стрелке:

- Мытье ягодич

Вращать против часовой стрелки:

- Женская гигиена

Во время мойки в сидячем положении, нажмите кнопку:

- Остановите текущую работу.

Когда вы не сидите,

Нажмите и удерживайте:

- Включите или Выключите питание.



Датчик стопы

Все модели

HT-EST8919/ HT-EST8969/

HT-ESTA112/HT-ESTA091/

HT-ESTA06/ HT-ESTA101/

HT-ESTR02/ HT-ESTPG01

имеют функциональный датчик для автоматического открытия крышки и сидения.

Подробнее об использовании функции для мужского использования и женского использования см. ниже.



Режим автоматического определения



Для женского использования:

- При приближении крышка автоматически открывается
- Используйте туалет
- Встаньте и уходите,
- Автоматическая промывка, Автоматическое закрытие крышки.

Для мужского использования:

- При приближении крышка автоматически открывается
- Датчик стопы поднесите, поднимите сидущку с
- Используйте туалет
- Можно уходить,
- Ручная промывка, Автоматическое закрытие крышки.

8. Техническое обслуживание

Чтобы ваш туалет оставался свежим и светлым, обратите внимание на следующее при уборке:

Чистка корпуса, сначала выключите питание, а затем протрите его мягкой тканью, смоченной в воде. Если он сильно загрязнен, можно протереть его влажной тряпкой, смоченной в нейтральном моющем средстве.

Не позволяйте солнцу светить прямо на унитаз.

Если во время процесса промывки внезапно отключилось электричество, держите насадку там. После включения питания оно автоматически втянется.

⚠ ВНИМАНИЕ! Используйте только оригинальные запасные части для выполнения технического обслуживания и ремонта. Выход из строя

устройства при использовании запасных частей, расходных материалов, не соответствующих по качеству, а также использование неоригинальных запасных частей, не подлежит ремонту по гарантии.

⚠ ВНИМАНИЕ! Всегда проверяйте наличие явных дефектов, таких как ослабленные, смещенные или повреждение, фитингов и изношенные или поврежденные компоненты.

⚠ ПРЕДУПРЕЖДЕНИЕ! Профилактическое Техническое обслуживание, выполняемое неуполномоченным персоналом, может привести к неправильному размещению внутренних проводов и компонентов, что может привести к серьезной опасности. Мы рекомендуем, чтобы все услуги по обслуживанию инструментов выполнялись службой поддержки клиентов.

⚠ ПРЕДУПРЕЖДЕНИЕ! При обслуживании используйте только идентичные запасные части. Использование любых других деталей может создать опасность или привести к повреждению продукта. Периодически осматривайте весь продукт на наличие поврежденных, отсутствующих или ослабленных деталей, таких как винты, гайки, болты, колпачки и т.д. Надежно затяните все крепежные элементы и колпачки и не используйте этот продукт до тех пор, пока не будут заменены все отсутствующие или поврежденные детали. Пожалуйста, свяжитесь со службой поддержки клиентов для получения помощи.

9. График технического обслуживания

Для поддержания высокой эффективности работы устройства, необходимо регулярно проверять техническое состояние и выполнять необходимые регулировки. Техническое обслуживание устройства также является залогом увеличения срока его службы.

10. Сервисное обслуживание

Конструкция Электронный автоматизированный смарт унитаза HAITEC разработана с учетом продолжительного и безотказного срока службы. Регулярное выполнение технического обслуживания является залогом того, что изделие будет служить долго. Если вы не уверены в своих силах, не располагаете нужными инструментами и оригинальными запасными частями, заказывайте техническое обслуживание в авторизованных сервисных центрах. Для получения подробной информации о сервисных центрах обратитесь к дилеру, у которого вы приобрели продукцию HAITEC.

Оригинальные запчасти предоставляются сервисными мастерскими и дилерами. Мы рекомендуем Вам доставить устройство в авторизованный сервисный центр для ежегодного техобслуживания и осмотра защитных устройств.

Для получения дополнительной информации о сервисном

обслуживании и запасных частях, пожалуйста, свяжитесь с дилером, у которого Вы приобрели устройство.

Экспертный осмотр необходим если двигатель внезапно останавливается.

11. Поиск и устранение неисправностей

Проблема	Возможные причины	Корректирующие действия
Унитаз вообще не работает	Хорошо ли вставлена вилка питания, защищен ли фильтр от утечки.	Пожалуйста, снова подключите вилку питания и проверьте фильтр от утечки.
	Отключено ли питание.	Восстановите электроснабжение и Проверьте еще раз.
ГИГИЕНА/ БИДЕ Форсунки не имеют водяной наружу	Обратный клапан открыт или нет.	Пожалуйста, откройте клапан.
	Остановлена ли вода.	Восстановите водоснабжение и проверьте еще раз.
	Не заблокирована ли спринклерная головка.	Пожалуйста, очистите сопло, чтобы удалить инородные тела.
	Включен ли переключатель сидений.	Пожалуйста, убедитесь, что переключатель седельного кольца включен.
ГИГИЕНА/ БИДЕ Слабая вода	Беспрепятственно ли входящие водные пути	Фильтр для регулярной замены.
	Давление воды низкое.	Проверьте давление воды еще раз.
ГИГИЕНА/ БИДЕ Вода останавливается на полпути	Превышает ли время очистки установленное время.	Нажмите функциональную клавишу еще раз.
	Вы когда-нибудь вставляли со своего места?	Сядьте и нажмите функциональную клавишу еще раз.
ГИГИЕНА/ БИДЕ Низкая температура воды	Выставлена ли температура воды на нужную передачу.	Отрегулируйте температуру воды с помощью устройства регулировки температуры воды.
	Установлено ли изделие в состояние энергосбережения.	Отрегулируйте температуру воды
ФЕН Теплая температура воздуха низкая	Независимо от того, настроена ли температура ветра на нужную вам передачу.	Отрегулируйте температуру ветра с помощью устройства регулировки температуры ветра.
ФЕН Теплый ветер остановился на полпути	Превышает ли время сушки установленное время.	Нажмите функциональную клавишу еще раз.
	Вы когда-нибудь вставляли со своего места?	Сядьте и нажмите функциональную клавишу еще раз.

Кольцо седла недостаточно нагревается	Установлена ли температура сиденья на нужную вам передачу.	Отрегулируйте температуру сиденья, отрегулировав положение передачи сиденья.
	Установлено ли изделие в состояние энергосбережения.	Сброс температуры сиденья

Оперативная информация	Сбой
E1	Датчик температуры воды отключен
E2	Слишком высокая температура воды
E3	Произошло короткое замыкание датчика температуры воды
E4	Сухое кипячение или нехватка воды
E5	Сухое кипячение или нехватка воды
E6	Сухое кипячение или нехватка воды
F1	Датчик температуры сиденья отключен
F2	Слишком высокая температура сиденья
F3	Произошло короткое замыкание датчика температуры сиденья

12. Окружающая среда

Если Ваше устройство было заменено после длительного использования, не выбрасывайте его в бытовые отходы, а утилизируйте экологично.

13. Транспортировка

При транспортировке и хранении не допускайте ударов корпуса о твердые предметы.

Для переноса используйте специальную ручку в верхней части изделия или в упаковке изготовителя

Убедитесь, что во время транспортировки не произошло неожиданного изменения положения (опрокидывания и т.д.) устройства.

14. Инструкция по утилизации

Устройство находится в упаковке во избежание повреждений при транспортировке. Эта упаковка является сырьём и, таким образом, может быть повторно использована или возвращена в товарный цикл. Устройство и его принадлежности состоят из различных материалов, таких как металл и пластик. Передайте неисправные компоненты в пункт утилизации специальных отходов. Информацию можно получить в специализированном магазине или в муниципалитете.

Запрещено утилизировать аппарат с бытовыми отходами.

15. Хранение

Не используйте для очистки растворители, бензин или абразивные средства.

Храните устройство вдали от солнечных лучей в сухом, прохладном месте, недоступном для детей. Не храните Электронный автоматизированный смарт унитаз в пластиковых пакетах, так как это может способствовать появлению плесени.

16. Гарантийные обязательства

Гарантийный срок составляет 12 месяца с даты покупки. Сохраняйте товарный чек. Гарантия не распространяется на такие случаи как, быстро изнашивающиеся детали и неполадки, возникшие в результате использования не по назначению, применение с силой, технические изменения, использование неправильных комплектующих или неоригинальных запчастей и выполнение ремонта неквалифицированным персоналом. Ремонт разрешается производить только авторизованному торговому представителю.

Производитель в лице уполномоченной сервисной службы вправе отказать в гарантийном обслуживании полностью или частично в случае неисполнения положений данной инструкции.

Аппарат снимается с гарантийного обслуживания в следующих случаях:

- при несанкционированном разборе аппарата
- при обнаружении на аппарате следов механических и иных повреждений
- Узлы и детали, вышедшие из строя вследствие нарушения правил эксплуатации.
- Нормальный эксплуатационный износ деталей.
- Неисправности, возникшие вследствие неправильной сборки и/или регулировки товара, а также небрежного отношения, самостоятельного ремонта или ремонта лицами, не имеющими полномочий, а также использования запасных частей других производителей, не одобренных предприятием-изготовителем.
- Неисправности, возникшие после погружения компонентов в воду или воздействия огня.
- Коммерческое использование товара.
- Недостатки, возникшие после передачи товара потребителю вследствие воздействия непреодолимой силы (пожара, дождя, ветра, природных явлений и катастроф и т.п.), воздействия иных посторонних факторов.

Не подлежат гарантийному ремонту следующие неисправности:

- повреждение сетевого кабел, уплотнения, сальники, фитинги, штуцеры

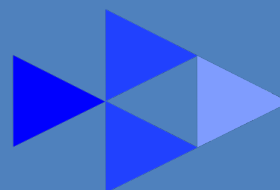
Перед каждым использованием устройства, необходимо проверять затяжку крепежных винтов и гаек. Потеря крепежных элементов не является гарантийным случаем. Собственник устройства должен самостоятельно следить за состоянием крепежных элементов.

Гарантийные обязательства не распространяются на чистку изделия и замену частей, подверженных износу при эксплуатации. Производитель снимает с себя всякую ответственность за причиненный

вред пользователю или третьим лицам при нарушении правил эксплуатации изделия и техники безопасности.

Руководство по эксплуатации
HT-EST8919/EST8969/ESTA112/ESTA091/ESTA06/ESTA101/ESTR02/ESTPG01
редакция_1/ Сентябрь 2024.

HAITEC



www.HAITEC.ru

LLC "HAITEC"
123592 MOSCOW, RUSSIA