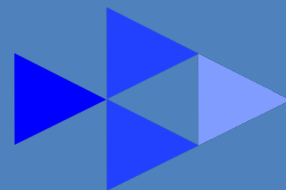


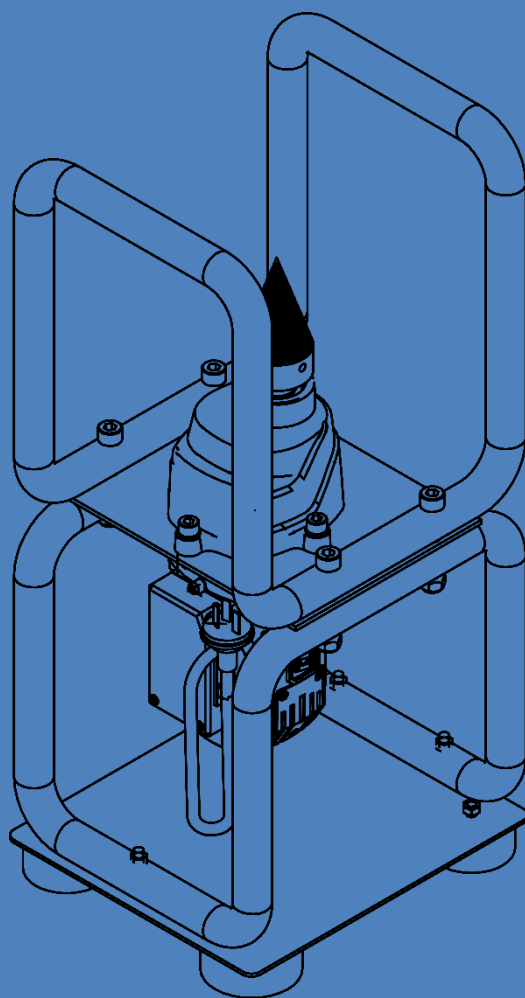
HAITEC



Руководство по эксплуатации

HT-ESH3300

Электрический винтовой древокол



**LLC "HAITEC"
123592 MOSCOW, RUSSIA**



www.HAITEC.ru

Уважаемые покупатели, Дорогие друзья!
Спасибо, что Вы выбрали технику НАИТЕС
мы ценим Ваше доверие!

Перед первым вводом в эксплуатацию и перед каждым использованием обязательно прочитайте эту инструкцию по эксплуатации!

Здесь Вы найдёте все указания по безопасному использованию и длительному сроку службы устройства. Обязательно соблюдайте все указания по технике безопасности, приведённые в этой инструкции!

Пожалуйста, всегда храните эту инструкцию по эксплуатации вместе с устройством, чтобы в случае сомнений она всегда была у вас под рукой.

Электрический винтовой древокол НТ-ESH3300



Внимание

Прочитайте и внимательно изучите все эти примечания в этом руководстве перед использованием этого устройства.

Держите руководство пользователя всегда под рукой на работе.

ХАЙТЕК ООО
123592 МОСКВА РОССИЯ
Год выпуска 2025

СОДЕРЖАНИЕ

1. ОСНОВНЫЕ ТЕХНИЧЕСКИЕ ХАРАКТЕРИСТИКИ	4
2. ИСПОЛЬЗОВАНИЕ ПО НАЗНАЧЕНИЮ	4
ЗНАКИ УСТАНОВЛЕННЫЕ НА ИЗДЕЛИИ.....	6
3. ОБЩИЕ ПРАВИЛА БЕЗОПАСНОСТИ	7
УКАЗАНИЯ ПО ТЕХНИКЕ БЕЗОПАСНОСТИ ПРИ ИСПОЛЬЗОВАНИИ ЭЛЕКТРИЧЕСКИЙ ВИНТОВОЙ ДРОВОКОЛ	8
4. ЛИЧНАЯ БЕЗОПАСНОСТЬ	14
5. КРАТКОЕ ТЕХНИЧЕСКОЕ ОПИСАНИЕ МОДЕЛИ.....	15
6. МОНТАЖ И СБОРКА	16
7. ИНСТРУКЦИЯ ПО ЭКСПЛУАТАЦИИ.....	17
8. ТЕХНИЧЕСКОЕ ОБСЛУЖИВАНИЕ.....	19
9. СЕРВИСНОЕ ОБСЛУЖИВАНИЕ	19
10. ГРАФИК ПО ТЕХНИЧЕСКОГО ОБСЛУЖИВАНИЯ.....	20
11. ОКРУЖАЮЩАЯ СРЕДА	21
12. ПОИСК И УСТРАНЕНИЕ НЕИСПРАВНОСТЕЙ.....	21
13. ИНСТРУКЦИЯ ПО УТИЛИЗАЦИИ.....	21
14. ХРАНЕНИЕ	22
15. ТРАНСПОРТИРОВКА.....	22
16. ГАРАНТИЙНЫЕ ОБЯЗАТЕЛЬСТВА.....	23



Мы стремимся постоянно совершенствовать нашу продукцию, потому технические характеристики и изображения могут измениться! Если рабочие характеристики или внешний вид Вашего устройства отличаются от описанных в данном руководстве, пожалуйста, обратитесь за помощью к Вашему продавцу.

1. Основные технические характеристики

Название модели	HT-ESH3300
Тип двигателя	Щеточный двигатель
Мощность	3 300 Вт.
Напряжение сети	230В. ~50Гц.
Скорость сверла без нагрузки	450 об/мин.
Размер сверла	Ø 60x100 мм.
Диаметр расколотого дерева до	25 см.
Шнур питания	2,5 м
Вес нетто	18,8 кг.



Данное руководство по эксплуатации относится к нескольким моделям с различными характеристиками.

Компоненты, которые установлены не во всех моделях и связанных с ними приложениях, помечены следующим образом.

Разрешается применять только те насадки, которые специально одобрены для использования с Вашей конкретной моделью.

2. Использование по назначению

Устройство в стандартном исполнении предназначено в качестве Электрический винтовой древокол для личного пользования.

Обратите внимание на то, что наши устройства не предназначены для использования в коммерческих или промышленных целях. Данный Электрический винтовой древокол предназначен для использования только в бытовых целях. Режим работы: повторно-кратковременный; эксплуатация под надзором оператора.

Бытовой тип инструмента подразумевает использование его для бытовых нужд не более 4 (четырёх) часов в день с кратковременными перерывами, при этом рекомендуется на каждые 15-20 минут непрерывной работы совершать перерыв на 3-5 минут для отдыха и очистки инструмента.

Электрический винтовой древокол предназначен для эффективного раскалывания бревен, круглого леса, деревянных балок и различных типов древесины, а также для колки стволов деревьев, веток и пней, и обработки лесных отходов и строительных материалов. Он значительно повышает эффективность раскола древесины и снижает физическую нагрузку, связанную с ручным раскалыванием.

Для обеспечения надлежащего использования и технического обслуживания устройства мы советуем тщательно соблюдать и хранить инструкции по эксплуатации, поставляемые производителем. Руководство содержит подробную информацию об условиях эксплуатации и техобслуживания.

Использование устройства в любых других целях, не предусмотренных настоящим руководством, является нарушением условий безопасной эксплуатации и прекращает действие гарантийных обязательств поставщика. Производитель и поставщик не несут ответственности за повреждения, возникшие вследствие использования устройства не по назначению. Выход из строя устройства при использовании не по назначению не является гарантийным случаем.

Устройство сконструировано таким образом, что оно безопасно и надежно, если эксплуатируется в соответствии с Руководством. Прежде чем приступить к эксплуатации устройства прочтите и усвойте Руководство по эксплуатации. Если Вы этого не сделаете, результатом может явиться травма или повреждение устройства.

Не перегружайте устройство. Используйте электрическую машину соответствующего назначения для выполнения необходимой вам работы. Лучше и безопаснее выполнять с помощью электрической машины ту работу, на которую она рассчитана



Для обеспечения надлежащего использования и технического обслуживания устройства мы советуем Вам тщательно читать, соблюдать и хранить инструкции по эксплуатации, поставляемые производителем. Руководство содержит подробную информацию об условиях эксплуатации и техобслуживания.

Содержащаяся в руководстве информация основана на Технических характеристиках, имеющихся на момент выпуска руководства. Технические характеристики могут быть изменены без предварительного уведомления, так как мы постоянно стремимся повышать качество нашей продукции.



ОСТОРОЖНО! Использование устройства для других целей запрещено. Устройство должно использоваться только по назначению. Любое другое использование считается неправильным применением. Ответственность за любой ущерб или травму любого рода несёт оператор, а не производитель.

ЗНАКИ, УСТАНОВЛЕННЫЕ НА ИЗДЕЛИИ

Внимание! Предупреждение! Опасность!



Символ, сопровождаемый этими словами, обращает внимание на действия или ситуации, которые чреваты травмами оператора и окружающих его людей, возможно поражение электрическим током, а также приводят к неправильной эксплуатации изделия или его поломке.



Внимание! Запрещено работать во время дождя! Не эксплуатируйте устройство в плохую погоду.



Внимание! Перед началом использования этого товара внимательно прочитайте данное руководство по эксплуатации и храните его в надёжном месте для последующего использования.



Внимание!

Во время работы всегда носите защитные наушники, каску и очки!



Внимание! При работе с изделием необходимо использовать индивидуальные средства защиты рук.



Внимание! При работе с изделием надевайте защитную обувь с нескользкой подошвой.



Внимание! Запрещается использовать устройство в закрытом или плохо проветриваемом месте. Держите прохожих на расстоянии.



Внимание! Всегда отключайтесь от источника питания при переходе на техническое обслуживание или смене рабочего места.



ПРЕДУПРЕДИТЕЛЬНЫЙ СИМВОЛ БЕЗОПАСНОСТИ:

Указывает на меры предосторожности или указания по технике безопасности.



Неработающие электрические устройства нельзя выбрасывать вместе с бытовым мусором. Сдавайте их на переработку там, где это доступно. Получите информацию по переработке в местном органе власти или у торгового представителя.





Индикатор уровня шума

Уровень шума устройства не превышает xx дБ.



Маркировка "EAC"

Продукт соответствует требованиям технических регламентов и правилам Евразийского Экономического Союза.

3. Общие Правила Безопасности



Перед вводом в эксплуатацию этого устройства необходимо ознакомиться с инструкциями, приведёнными в данном руководстве.

При использовании данного устройства соблюдайте следующие указания по технике безопасности, чтобы исключить риск физического или материального ущерба. Пожалуйста, ознакомьтесь с указаниями по технике безопасности, приведёнными в соответствующих главах. Если Вы сомневаетесь, соблюдайте законодательные нормы или предписания по предотвращению несчастных случаев при использовании устройства.

Это устройство создает электромагнитное поле во время работы. Это поле может мешать активным или пассивным медицинским имплантатам. Чтобы снизить риск серьёзной или смертельной травмы, мы рекомендуем людям с медицинскими имплантатами проконсультироваться со своим врачом и производителем медицинских имплантатов перед запуском этого устройства.

⚠ ВНИМАНИЕ! Пользователи должны пройти надлежащее обучение по эксплуатации, настройке и вводу в эксплуатацию устройства, включая недопустимые операции.



Внимательно прочитайте инструкцию. Ознакомьтесь с элементами управления и правильной работой устройства. Перед каждым использованием найдите немного времени, чтобы ознакомиться с устройством.

Никогда не разрешайте детям или лицам, не знакомым с данной инструкцией, пользоваться устройством. Местные правила могут ограничить возраст оператора.

Это устройство не предназначено для использования людьми (включая детей) с ограниченными физическими, сенсорными или умственными способностями или отсутствием опыта и знаний, за исключением случаев, когда они контролируются или обучаются лицом, ответственным за их безопасность.

Никогда не работайте, если рядом есть люди, особенно дети или домашние животные.

Обратите внимание, что оператор или пользователь несёт ответственность за несчастные случаи или опасность, связанную с другими лицами или их имуществом.

Небрежное или неправильное использование может привести к серьезным или смертельным травмам!

⚠ ПРЕДУПРЕЖДЕНИЕ! Вы должны использовать разрешенные средства индивидуальной защиты всякий раз, когда пользуетесь устройством. Средства индивидуальной защиты не могут устранить риск получения травмы, но они уменьшают степень травматизма, если произойдет несчастный случай. Обратитесь к Вашему продавцу за помощью в выборе правильного оборудования. Пожалуйста, внимательно прочтите руководство по эксплуатации и убедитесь, что Вы понимаете инструкции перед использованием машины.

УКАЗАНИЯ ПО ТЕХНИКЕ БЕЗОПАСНОСТИ ПРИ ИСПОЛЬЗОВАНИИ ЭЛЕКТРИЧЕСКИЙ ВИНТОВОЙ ДРОВОКОЛ

⚠ ВНИМАНИЕ! ПРЕДУПРЕЖДЕНИЕ! Электрический винтовой дробокол опасный инструмент. При небрежном или неправильном использовании может нанести серьезные, даже смертельные травмы. Чрезвычайно важно, чтобы Вы прочитали и поняли содержание данного руководства по эксплуатации.

При использовании электрических приборов необходимо соблюдать следующие основные меры предосторожности для уменьшения вероятности возникновения пожара, поражения электрическим током и получения травм.

Ознакомьтесь со всеми инструкциями перед началом эксплуатации данного изделия и храните их постоянно.

Внимательно прочитайте инструкции. Освойтесь с органами управления и научитесь правильно пользоваться устройством.

Аппарат должен подключаться к сети через УЗО (устройство защитного отключения) с током утечки не более 30 мА.

Запрещено применять изделие в сетях с перепадами напряжения, не соответствующими ГОСТ (32144-2013).

Перед использованием удостоверьтесь, что параметры сети соответствуют указанным в данной инструкции.

Прежде чем вставить вилку в розетку, убедитесь, что мощность розетки соответствует мощности, указанной на паспортной табличке устройства.

Следует избегать контакта сетевого кабеля с агрессивными жидкостями, маслами, острыми или нагретыми предметами.

Регулярно исследуйте сетевой кабель на наличие повреждений, при обнаружении использовать изделие запрещено, обратитесь в авторизованный сервис.

В случае неисправности изделия, не разбирайте и не пытайтесь самостоятельно отремонтировать. Обратитесь в авторизованный сервисный центр.

Во время работы не подпускайте к месту эксплуатации посторонних лиц, детей и животных, запрещено нахождение кого-либо в радиусе 15 метров вокруг изделия.

Запрещено пользоваться изделием лицам младше 18-ти лет, людям с ограниченными возможностями, лицам, находящимся под воздействием алкоголя, наркотических веществ, медикаментозных средств.

! **ВНИМАНИЕ!** Используйте только оригинальные комплектующие детали и соединения, важно, чтобы эти детали оставались неповрежденными, поэтому следует избегать ненадлежащего применения и предохранять их от сгибов и ударов.

При необходимости использовать удлинитель, подбирайте его с учетом условий эксплуатации (открытое пространство, повышенная влажность). Удлинитель должно обеспечивать соответствующую мощность.

Неадекватные удлинители могут быть опасны. Если используется удлинитель, он должен быть пригоден для наружного использования, а соединение должно быть сухим и оторванным от земли.

Рекомендуется, чтобы это делалось с помощью шнуровой катушки, которая удерживает гнездо на высоте не менее 60 мм над землей.

Не работайте с устройством вблизи подземных электрических кабелей, телефонных линий, труб или шлангов.

Не используйте устройство в плохую погоду, такую как густой туман, проливной дождь, сильный ветер, сильный холод и т.д. Работа в плохую погоду утомительна и может привести к опасным условиям, например, к скользким поверхностям.

Эксплуатируйте устройство только при дневном свете или при хорошем искусственном освещении. Если это возможно, избегайте использования устройства во влажных условиях.

Избегайте попадания влаги на электродвигатель и образования на нем конденсата.

Никогда не бегите с устройством.

Не используйте устройство на склоне, который является слишком крутым для безопасной работы.

Электрический винтовой древокол нельзя использовать, находясь на лестнице или строительных лесах, а также на высоких местах (например, на крышах). Работа на них может привести к серьезным травмам.

К работе с Электрический винтовой древокол не допускаются лица, не достигшие 18 лет.

Не используйте Электрический винтовой древокол в состоянии усталости, болезни или под воздействием алкоголя, наркотиков, лекарств.

Никогда не допускайте детей к устройству.

Удалите всех посторонних лица на расстояние не менее 15 метров от места работы с устройством.

При необходимости замены запасной части, а также при перемещении в другую точку рабочей площадки обязательно выключите двигатель.

Если при эксплуатации Электрический винтовой древокол вы начинаете падать или скользить, немедленно выключите двигатель.

Следите, чтобы все защитные устройства были установлены и находились в исправном состоянии.

Запрещается перемещать или изменять электрические и механические защитные устройства.

Убедитесь, что Вы можете безопасно двигаться и стоять.

Будьте осторожны и сохраняйте равновесие во время работы.

Проверьте местность вокруг себя на наличие возможных препятствий (корни, камни, ветки, канавы и т.д.) на случай, если Вам придется двигаться внезапно. Будьте очень осторожны при работе на наклонном грунте.

Если операция остановлена, обязательно выключите двигатель.

Проверяйте правильный монтаж всех защитных устройств и рукояток при применении изделия. Ни в коем случае не пытайтесь заводить и использовать не полностью собранный инструмент или инструмент с несанкционированными модификациями.

Не вносите изменения в конструкцию устройства. Во избежание несчастных случаев и поломки, устанавливайте лишь те запчасти и аксессуары, которые рекомендуются производителем.

Откажитесь от эксплуатации устройства, если оно было повреждено.

Ежедневно перед эксплуатацией проверяйте устройство на наличие ослабленных крепежных деталей. Тщательно зажмите их или замените, если потребуется.

В случае возникновения сильной вибрации во время работы, выключите инструмент и постарайтесь найти причину. Не пользуйтесь изделием до полного устранения причин неисправности.

Во время эксплуатации обязательно пользуйтесь индивидуальными средствами защиты: носите специальную защитную одежду, уберите волосы, наденьте защитные очки, наушники, защитную каску, средство защиты органов дыхания.

При эксплуатации устройства всегда надевайте защитную прочную обувь на нескользящей подошве.

При опасности попадания пыли следует использовать дыхательную маску.

Откажитесь от просторной одежды и украшений, которые могут попасть в движущиеся части устройства и привести к серьезным травмам.

Всегда надевайте одобренные средства защиты глаз. Утвержденные защитные очки должны соответствовать стандарту.

Не используйте устройства в состоянии усталости, болезни или под воздействием алкоголя, наркотиков, лекарств.

Вовремя проводите техническое обслуживание устройства, чистку и замену комплектующих. Всегда содержите изделие и его режущие инструменты в хорошем состоянии. Обратите внимание, что неправильное обслуживание, использование несоответствующих требованиям производителя запасных частей, а также удаление или изменение предохранительных систем могут привести к травмированию оператора или окружающих его людей, а также выходу устройства из строя.

Несоблюдение техники безопасности является причиной возникновения опасности травматизма и повреждения устройства.

Не управляйте устройством одной рукой.

Оператор должен знать, как можно немедленно остановить устройство в случае возникновения неконтролируемой ситуации. Работать с устройством разрешено только, находясь в хорошем физическом и психическом состоянии.

Запрещается работать с устройством после приема лекарств, употребления алкогольных напитков или наркотических средств, которые могут оказать негативное влияние на реакцию работающего.

Перед использованием всегда производите визуальный осмотр, чтобы убедиться, что элементы и детали не изношены и не имеют повреждений.

При эксплуатации устройства допускается использование только одобренных компанией-производителем запасных частей, приспособлений, аксессуаров и насадок.

Помните, что использование сочетания оборудования, не одобренного производителем, может привести к травмам, повреждению имущества и потере права на последующее гарантийное обслуживание.

Все лица, которые находятся в зоне риска, должны использовать индивидуальные средства защиты глаз. Риск травмирования глаз снижается с увеличением расстояния.

Если вы приближаетесь к оператору с устройством с включенным двигателем, убедитесь, что оператор вас заметил, и устройство будет остановлено. Во избежание несчастных случаев не отвлекайте и не пугайте оператора во время работы.

Если вам необходимо заменить запасные части или если вы переезжаете в другое место на рабочей площадке, обязательно отключите источник питания.

Если при эксплуатации устройства вы начинаете падать или скользить, немедленно выключите двигатель.

Будьте крайне осторожны при работе в стесненных условиях, при перемещении по скользкой, мокрой территории, а также при наличии препятствий в рабочей зоне.

Проведите обслуживание согласно условиям данного руководства и поместите устройство на хранение в безопасное место.

⚠ ВНИМАНИЕ! Не позволяйте кому-либо эксплуатировать это устройство, если он не прочитал технический паспорт с руководством по эксплуатации, не знает правил техники безопасности и не обучался работе с Электрический винтовой древокол.

⚠ ВНИМАНИЕ! Вибрация может стать причиной возникновения болезни Рейно (т.н. вибрационной болезни или «синдрома белых пальцев»). Заболевание поражает пальцы рук, может быть вызвано сочетанным воздействием вибрации и холода. В данном случае в пораженных участках сначала возникают ощущения жара и покалывания, затем пальцы бледнеют и немеют.

При эксплуатации устройства необходимо выполнять все приведенные рекомендации, чтобы не спровоцировать появление вышеописанных симптомов. Не используйте устройство при температуре +3° C или ниже.

Составьте рабочий план, ограничивающий вибрационную нагрузку. Держите тело в тепле, особенно шею, голову, лодыжки, запястья, кисти рук.

Надевайте защитные перчатки.

Для улучшения циркуляции крови в конечностях обязательно делайте рабочие перерывы и выполняйте энергичные упражнения для рук.

Планируйте время так, чтобы, помимо использования ручных инструментов, заниматься и другими видами деятельности.

Не превышайте разумную продолжительность рабочего дня, если работаете на оборудовании с вибрационной нагрузкой.

Обязательно обратитесь к врачу, если чувствуете дискомфорт, заметили покраснение или отек тканей рук, за которыми следуют бледность и потеря чувствительности.

⚠ ВНИМАНИЕ! В процессе эксплуатации устройства неизбежно возникновение шума. Чтобы окружающие не чувствовали из-за этого дискомфорт, грамотно выбирайте время для использования устройства. Всегда пользуйтесь средствами защиты слуха и обязательно делайте рабочие перерывы.

⚠ ВНИМАНИЕ! Длительное воздействие громкого шума может повредить слух оператора в том случае, если не было предусмотрено использование необходимых средств защиты органов слуха. Надевайте защитные наушники, регулярно проверяйте слух. При использовании защитных наушников будьте бдительны и осторожны, так как это ограничивает способность услышать важные предупреждения — звонки или сигналы тревоги.

РАБОЧАЯ ЗОНА

Держите рабочую зону чистой и хорошо освещённой. Трудно обозреваемые и тёмные области являются причинами несчастных случаев.

Убедитесь, что в рабочей зоне нет никаких препятствий. Заранее удалите их или при работе аккуратно обойдите.

Не используйте это устройство в местах с взрывоопасной атмосферой, например, при наличии горючих жидкостей, газов или пыли. Устройство производит искры, которые могут воспламенить пыль или пары.

Держите детей и всех присутствующих вдали от устройства во время работы. Отвлекающие факторы могут привести к тому, что Вы потеряете контроль.

ЭЛЕКТРОТЕХНИЧЕСКАЯ БЕЗОПАСНОСТЬ

Напряжение электросети должно соответствовать значениям, указанным на табличке с техническими характеристиками (230-240 В~ 50 Гц)+/-10%.

Не используйте другие источники питания.

Штепсельные вилки электрических машин должны подходить под розетки. Никогда не изменяйте конструкцию штепсельной вилки каким-либо образом.

Использование неизмененных вилок и соответствующих розеток уменьшит риск поражения электрическим током.

На линии электропитания рекомендуется использовать предохранители 10–30 мА. За консультацией обратитесь к квалифицированному электрику.

Устройством нельзя управлять с помощью внешнего таймера или отдельной системы с дистанционным управлением.

Никогда не наезжайте работающим устройством на удлинительный кабель, оно может разрезать кабель. Всегда следите за расположением удлинителя.

Используйте если возможно специальный фиксатор кабеля для подключения удлинителя.

Не оставляйте устройство ночью вне помещения.

Не допускайте контакта тела с заземленными поверхностями, такими как трубы, радиаторы, плиты и холодильники. Существует повышенный риск поражения электрическим током, если ваше тело заземлено.

Регулярно проверяйте кабель питания. Перед каждым использованием осматривайте кабель на предмет износа и повреждений. Если кабель поврежден, не используйте устройство. Отнесите его в авторизованный сервисный центр.

Используйте только удлинители, специально предназначенные для использования вне помещений. Держите его вдали от места резки, влажных, влажных или маслянистых поверхностей, а также от предметов с острыми краями, источников тепла и топлива.

Переносной разъем удлинителя должен быть брызго стойким в соответствии с нормативами DIN 57282 и VDE 0282. Используйте гармонизированный кабель H07RN-F. Площадь поперечного сечения кабеля должна быть не менее 1.5 мм² для длиной не более 25 м. и не менее 2.5мм² для длиной свыше 25 метра.

Использование длинных и тонких соединительных кабелей может привести к падению напряжения. Двигатель не достигает своей максимальной мощности, функциональность устройства снижается.

Вилки и выходы соединений на соединительных кабелях должны быть изготовлены из резины, пластика или другого термопластичного материала такой же механической прочности или должны быть покрыты таким материалом.

Разъем соединительного кабеля должен быть брызгозащищенным.

Во время работы следите, чтобы соединительный кабель лежал свободно, не был сжат или согнут, а вилка не намочла.

При использовании барабана для кабеля полностью размотайте кабель.

Не переезжайте удлинитель устройством. Убедитесь, что кабель безопасно расположен позади вас. Положите кабель на дорожку или на уже очищенный участок.

Используйте кабель только по назначению. Предохраняйте кабель от высокой температуры, масла и острых краев. Не тяните за кабель, чтобы извлечь вилку из розетки.

Примите необходимые меры, чтобы защитить себя от поражения электрическим током. Не прикасайтесь к заземленным предметам (например, трубам, нагревательным приборам, плите, холодильнику и т.д.).

Никогда не подсоединяйте поврежденный кабель к электросети. Не прикасайтесь к поврежденному кабелю, если он не отсоединен от электросети. Поврежденный кабель может контактировать с деталями под током.

Не используйте неисправные соединительные кабели.

Во время работы на открытом воздухе используйте только одобренные и соответственно маркированные удлинители для использования вне помещения.

Не устанавливайте какие-либо временные электрические соединения.

Никогда не игнорируйте и не отключайте защитные устройства.

Электрическое соединение или ремонт электрических частей машины должны выполняться только квалифицированным электриком или в одном из наших сервисных центров. Обязательно соблюдайте местные нормы, особенно в отношении средств защиты.

Во избежание возможной опасности поврежденную электросеть должен заменять производитель, один из его сервисных центров или квалифицированный специалист.

Ремонт других частей устройства выполняется производителем или одним из его сервисных центров. Используйте только оригинальные запчасти, дополнительные устройства и специальные комплектующие детали. Использование неоригинальных запчастей и комплектующих может привести к несчастному случаю. Производитель не несет ответственности за любые повреждения или травмы, полученные в результате подобного использования.



ВНИМАНИЕ! Двойная изоляция.

Устройство имеет двойную изоляцию. Это означает, что все его внешние металлические части изолированы от электрического тока.

Это достигается путем добавления слоя изоляции между электрическими и механическими частями. Двойная изоляция гарантирует максимально возможную безопасность.

4. Личная Безопасность

Это устройство не предназначено для использования людьми (включая детей) с ограниченными физическими, сенсорными или умственными способностями или отсутствием опыта и знаний, за исключением случаев, когда они контролируются или обучаются лицом, ответственным за их безопасность.

Дети должны быть под контролем. Убедитесь, что они не играют с устройством.

Будьте бдительны, наблюдайте за тем, что Вы делаете, и руководствуйтесь здравым смыслом при работе с этим устройством.

Выключите двигатель перед проверкой, чисткой или сменой насадок.

Не допускайте случайного включения машин. Обеспечьте, чтобы выключатель находился в положении "Отключено" перед подсоединением к сети и при подъеме и переноске электрической машины. Если при переноске электрической машины палец находится на выключателе или происходит подключение к сети электрической машины, у которой выключатель находится в положении "Включено", это может привести к несчастному случаю.

Не используйте это устройство, если Вы устали, больны или находитесь под воздействием наркотиков, алкоголя или лекарств. Небрежность во время работы этого устройства может привести к потере контроля и серьезным травмам.

Не перенапрягайтесь. Всегда следите за хорошим сцеплением и балансом. Это позволяет лучше контролировать инструмент в неожиданных ситуациях.

Одевайтесь адекватно. Не носите свободную одежду или украшения. Держите волосы, одежду и перчатки подальше от движущихся частей. Свободная одежда, украшения или длинные волосы могут запутаться в движущихся частях.

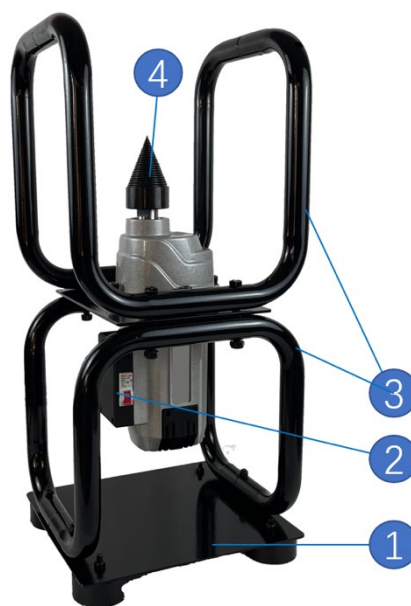
При длительном использовании прибора вибрация может привести к нарушению кровообращения рук. Эти эффекты могут быть усилены низкой температурой окружающей среды и/или слишком плотным захватом ручек. Регулярно делайте перерывы в работе. Ограничьте суточную нагрузку.

⚠ ВНИМАНИЕ! ПРЕДУПРЕЖДЕНИЕ!

Предупреждения, предостережения и инструкции, указанные в данном руководстве, могут не охватывать все возможные условия и ситуации, которые могут возникнуть. оператор должен понимать, что здравый смысл и осторожность являются факторами, которые не могут быть учтены в данном устройстве, но ими необходимо руководствоваться при использовании.

5. Краткое техническое описание модели HT-ESH3300 ОСНОВНЫЕ ЭЛЕМЕНТЫ

1. Основание
2. Выключатель
3. Скобка
4. Сверло



ВНИМАНИЕ! Внешний вид изделия может незначительно отличаться от приведенного на рисунках. Это вызвано дальнейшим техническим совершенствованием модели. Изготовитель оставляет за собой право вносить изменения в конструкцию и комплектацию изделия без предварительного уведомления пользователя с целью повышения его потребительских качеств.

6. Монтаж и сборка

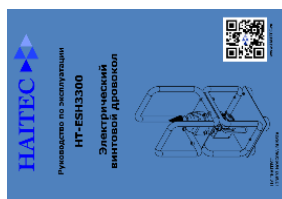
Перед началом эксплуатации Электрический винтовой древокол электрического:

- Извлеките Электрический винтовой древокол из коробки;
- Проверьте комплектность и целостность инструмента;
- Проверьте Древокол на отсутствие механических повреждений;
- Внимательно изучите руководство по эксплуатации!
- Внимательно ознакомьтесь с расположением элементов управления;
- Научитесь заводить и быстро останавливать двигатель;
- Произведите сборку Электрический винтовой древокол.

КОМПЛЕКТ ПОСТАВКИ

Электрический винтовой древокол поставляется, как показано на списке и рисунке

1. Электрический винтовой древокол – 1 шт.
2. Гаечный – 1 шт.
3. Инструкция по эксплуатации – 1 шт.



ПРИМЕЧАНИЕ! Внешний вид изделия может незначительно отличаться от приведенного на рисунках. Это вызвано дальнейшим техническим усовершенствованием модели. Изготовитель оставляет за собой право вносить изменения в конструкцию и комплектацию изделия без предварительного уведомления пользователя, с целью повышения его потребительских качеств.

СБОРКА

Электрический винтовой древокол поставляется в комплекте.

Перед запуском все элементы должны быть соединены в правильном порядке, как показано на рисунках.

Проверьте, все ли соединения являются правильными и стабильными.



ВНИМАНИЕ! Не пытайтесь модифицировать этот продукт или создавать аксессуары, не рекомендованные для использования с этим продуктом. Любое такое изменение или модификация являются неправильным использованием и могут привести к опасным условиям, приводящим к возможным серьезным травмам.

7. Инструкция по эксплуатации

Перед началом работы обязательно прочитайте и соблюдайте все действующие правила «Инструкции по безопасности»!

Всегда надевайте разрешенные средства защиты. Подготовить рабочую зону, при необходимости оградить ее предупреждающими табличками. Держите посторонних лиц на расстоянии. Дети, животные, посторонние лица и помощники должны находиться за пределами зоны безопасности в 15 м. Немедленно остановите устройство, если кто-нибудь приближается.

Любая обнаруженная неисправность перед началом эксплуатации Электрический винтовой древокол должна быть устранена. Для устранения неисправностей Древокол рекомендуется обратиться в авторизованный сервисный центр.

ВКЛЮЧЕНИЕ И ВЫКЛЮЧЕНИЕ

Подключите Электрический винтовой древокол к сети переменного напряжения 220 В.

Нажмите на главный переключатель, чтобы запустить машину.

Чтобы остановить машину, нажмите основной переключатель.

ОПЕРАЦИЯ

Разделите древесину на фрагменты длиной около 40–50 см. Диаметр каждого фрагмента должен быть меньше 25 см.

Установите электрический винтовой древокол на ровную поверхность и запустите его.

Возьмите один конец древесины в обе руки, а другой конец с силой ударьте по сверлу, чтобы оно вошло в древесину. Затем вращение сверла расколает древесину.

Если древесина слишком твердая для распиловки, выключите машину, удалите древесину, снова запустите её и медленно распиливайте небольшие куски по краям.



⚠ ПРЕДУПРЕЖДЕНИЕ! Чрезмерное воздействие вибрации может привести к нарушению кровообращения или повреждению нервов у людей с нарушенным кровообращением. Обратитесь к своему врачу, если Вы испытываете симптомы чрезмерного воздействия вибрации. Такие симптомы включают онемение, потеря чувствительности, покалывание, покалывание, боль, упадок сил, изменения цвета или состояния кожи. Эти симптомы обычно проявляются в пальцах, кистях или запястьях. Риск возрастает при низких температурах.

УДЛИНИТЕЛИ

Используйте только удлинители, предназначенные для наружного использования. Используйте только удлинители имеющие электрическую номинальную мощность, равную или более чем рейтинг машины. Не использовать поврежденные удлинители. Осматривать удлинитель перед использованием и замените его, если поврежденный.

Не злоупотребляйте удлинителем. Делать не тянуть за шнур для отключения. Хранить шнур вдали от тепла и острых краев. Всегда отсоединяйте шнур от розетки перед отключением машины от удлинителя.

⚠ ВНИМАНИЕ! Если используется удлинитель, вилка и розетка должны быть водонепроницаемой конструкции.

⚠ ВНИМАНИЕ! Неадекватные удлинители могут быть опасны. Если используется удлинитель, он должен быть пригоден для наружного использования, а соединение должно быть сухим и оторванным от земли. Рекомендуется, чтобы это делалось с помощью шнуровой катушки, которая удерживает гнездо на высоте не менее 60 мм над землей.

⚠ ВНИМАНИЕ! НЕ ЗЛУПОТРЕБЛЯЙТЕ ШНУРОМ!

Никогда не носите этот продукт за шнур или дергайте шнур, чтобы отсоединиться от розетки. Держите шнур подальше от тепла, масла и острых краев.

Можно связать удлинитель и шнур питания в узел, чтобы предотвратить их отключение во время использования. Сделайте узел, затем подключите штекер шнура питания к концу розетки удлинителя. Этот метод также может быть использован для связывания двух удлинителей вместе.

⚠ ВНИМАНИЕ! При работе помните о удлинителе. Будьте осторожны, чтобы не споткнуться о шнур. Всегда оттягивайте шнур от цепи.



8. Техническое обслуживание

Ежедневно проверяйте устройство на наличие, ослабленных крепежных элементов и повреждений ключевых компонентов. Если обнаружен дефект, его необходимо устранить до следующего запуска устройства. Перед очисткой, проверкой или ремонтом устройства убедитесь, что двигатель выключен и остыл. Отсоедините устройство от сети питания, чтобы предотвратить непреднамеренный запуск двигателя.

Перед выполнением каких-либо работ по обслуживанию или очистке всегда отключайте сетевую вилку.

⚠ ВНИМАНИЕ! Используйте только оригинальные запасные части для выполнения технического обслуживания и ремонта. Выход из строя устройства при использовании запасных частей, расходных материалов, не соответствующих по качеству, а также использование неоригинальных запасных частей, не подлежит ремонту по гарантии.

Перед каждым использованием проверяйте удлинитель на наличие признаков повреждения или старения. Замените кабель, если он треснул, раскололся или иным образом поврежден. Убедитесь, что все соединения надежно затянуты.

В конце сезона проверьте устройство на наличие повреждений перед хранением. Отремонтируйте или замените поврежденные или сломанные детали.

⚠ ВНИМАНИЕ! Всегда чистите устройство после каждого использования. Плохая очистка может привести к повреждению или к ухудшению производительности.

Очистите корпус двигателя и корпус редуктора мягкой тканью, смоченной смесью мыла и воды. Никогда не используйте шланг для воды для очистки! Очистите вентиляционные отверстия на корпусе двигателя и удалите оставшуюся грязь.

Всегда проверяйте наличие явных дефектов, ослабление фитингов и изношенные или поврежденные компоненты.

⚠ ВНИМАНИЕ! Оставьте все работы, не описанные в данном руководстве, авторизованному центру обслуживания клиентов.

9. Сервисное обслуживание

Конструкция Электрический винтовой древокол HAITEC разработана с учетом продолжительного и безотказного срока службы. Регулярное выполнение технического обслуживания является залогом того, что изделие будет служить долго. Если вы не уверены в своих силах, не располагаете нужными инструментами и оригинальными запасными частями, заказывайте техническое обслуживание в авторизованных сервисных центрах. Для получения подробной информации о сервисных центрах обратитесь к дилеру, у которого вы приобрели продукцию HAITEC.

Оригинальные запчасти предоставляются сервисными мастерскими и дилерами. Мы рекомендуем Вам доставить устройство в авторизованный сервисный центр для ежегодного техобслуживания и осмотра защитных устройств.

Для получения дополнительной информации о сервисном обслуживании и запасных частях, пожалуйста, свяжитесь с дилером, у которого Вы приобрели устройство.

Экспертный осмотр необходим если двигатель внезапно останавливается.

10. График по технического обслуживания

Для поддержания высокой эффективности работы устройства, необходимо регулярно проверять техническое состояние и выполнять необходимые регулировки. Техническое обслуживание устройства также является залогом увеличения срока его службы.

⚠ ПРИМЕЧАНИЯ! При эксплуатации устройства в пыльной местности техническое обслуживание отдельных компонентов изделия может требоваться чаще. Все техническое обслуживание, за исключением тех работ, которые перечислены в руководстве по эксплуатации, должно выполняться квалифицированными сотрудниками сервисного центра.

Перед техническим обслуживанием, чисткой и транспортировкой отключите электропитание, отсоединив вилку от удлинителя.

ПЕРЕД КАЖДЫМ ИСПОЛЬЗОВАНИЕМ УСТРОЙСТВА ВЫПОЛНЯЙТЕ СЛЕДУЮЩЕЕ:

Следите, чтобы все гайки, болты и винты были плотно затянуты — это обеспечит безопасную работу устройства.

Проверьте соединительный кабель на наличие признаков повреждения или износа. Если кабель треснул, расслоился или имеет другие повреждения, замените его. Отнесите его в авторизованный сервисный центр.

В целях безопасности немедленно заменяйте изношенные и поврежденные детали устройства. Используйте только оригинальные запчасти. Детали других производителей могут не подходить к этому устройству и привести к получению травм. Если угольные щетки должны быть заменены, обратитесь в сервисный центр (всегда заменяйте обе щетки одновременно).

⚠ ВНИМАНИЕ! Всегда очищайте Электрический винтовой дровокол после использования. Невыполнение надлежащей очистки может привести к повреждению устройства или стать причиной неисправности.

11. Окружающая среда

Если Ваше устройство было заменено после длительного использования, не выбрасывайте его в бытовые отходы, а утилизируйте экологично.

12. Поиск и устранение неисправностей

Проблема	Возможные причины	Корректирующие действия
Аппарат включен, но не работает. Двигатель не запускается	Штекер плохо подключен или неисправна розетка	Подключите устройство. Проверьте розетка. Проверьте кабель
	Напряжение тока недостаточно, более низкое, чем минимальное требование	Проверьте, что основное напряжение достаточно.
	Неисправный предохранительный выключатель/штекер/кабель	Проверьте блок питания. Проверьте кабель. Проверьте выключатель
Двигатель внезапно останавливается	Неисправен мотор (обрыв, дефект обмоток статора или ламелей коллектора ротора)	Обратитесь в сервис или в торговую точку, продавшую Вам данный товар
	Удлинитель поврежден	Проверьте кабель. Замена в случае повреждения.
	Сработало устройство защиты от перегрузки	Выключать. Подождите, пока Электрический винтовой дровокол полностью остановятся. Удалите застрявшие объекты. Подождите 10 минут перед повторной попыткой включения.
Шум в редукторе	Неисправность редуктора	Отремонтировать или заменить
Необычные звуки	Болты, гайки или другие крепежные детали не закреплены.	Крепко затяните детали.

13. Инструкция по утилизации

Устройство находится в упаковке во избежание повреждений при транспортировке. Эта упаковка является сырьём и, таким образом, может быть повторно использована или возвращена в товарный цикл. Устройство и его принадлежности состоят из различных материалов, таких как металл и пластик. Передайте неисправные компоненты в пункт утилизации специальных отходов. Информацию можно получить в специализированном магазине или в муниципалитете.

Запрещено утилизировать аппарат с бытовыми отходами.

14.Хранение

Очищайте устройства после каждого использования. Храните в сухом, чистом месте, недоступном для детей. Очистите и промаслите тщательно устройства чтобы избежать коррозии.

Не используйте для очистки растворители, бензин или абразивные средства.

Перед длительным хранением проведите техническое обслуживание устройства. Если вы собираетесь длительное время не пользоваться аппаратом (например, в зимний период) убедитесь, что Электрический винтовой древокол защищен от коррозии и мороза. В конце сезона или если Электрический винтовой древокол не используется дольше месяца, протрите все металлические поверхности пропитанной маслом тканью, чтобы защитить их от коррозии или распылите мелкий слой масла.

При хранении должна быть обеспечена защита устройства от атмосферных осадков. Наличие в воздухе паров кислот, щелочей и других агрессивных примесей недопускается.

Накройте Электрический винтовой древокол плотным материалом, который надежно защитит его от пыли.

ВВОД В ЭКСПЛУАТАЦИЮ ПОСЛЕ ХРАНЕНИЯ

Перед запуском обязательно проведите предварительный осмотр. Проверьте соединение движущихся частей, отсутствие поломок деталей, которые влияют на работу двигателя. Если двигатель имеет повреждения, устраните их перед эксплуатацией.

15.Транспортировка

Устройство можно транспортировать любым видом закрытого транспорта в упаковке производителя или без нее с сохранением устройства от механических повреждений, атмосферных осадков, воздействия химически активных веществ. Наличие в воздухе паров кислот, щелочей и других агрессивных примесей не допускается.

Перед транспортировкой всегда выключайте двигатель и дайте ему остыть, а также отсоедините от сети питания.

При транспортировке и хранении не допускайте ударов корпуса о твердые предметы.

Убедитесь, что во время транспортировки не произошло неожиданного изменения положения (опрокидывания и т.д.) устройства.

Инструмент в упаковке изготовителя можно транспортировать всеми видами крытого транспорта при температуре воздуха от - 10 до + 40°C и относительной влажности до 80% (при температуре +25°C).

При транспортировке должны быть исключены любые возможные удары и перемещения упаковки с прибором внутри транспортного средства.

16. Гарантийные обязательства

Гарантийный срок составляет 12 месяца с даты покупки. Сохраняйте товарный чек. Гарантия не распространяется на такие случаи как, быстро изнашивающиеся детали и неполадки, возникшие в результате использования не по назначению, применение с силой, технические изменения, использование неправильных комплектующих или неоригинальных запчастей и выполнение ремонта неквалифицированным персоналом. Ремонт разрешается производить только авторизованному торговому представителю.

Производитель в лице уполномоченной сервисной службы вправе отказать в гарантийном обслуживании полностью или частично в случае неисполнения положений данной инструкции.

Аппарат снимается с гарантийного обслуживания в следующих случаях:

- при несанкционированном разборе аппарата
- при обнаружении на аппарате следов механических и иных повреждений
- при обугливание обмоток электродвигателя
- Узлы и детали, вышедшие из строя вследствие нарушения правил эксплуатации.
- Нормальный эксплуатационный износ деталей.
- Неисправности, возникшие вследствие неправильной сборки и/или регулировки товара, а также небрежного отношения, самостоятельного ремонта или ремонта лицами, не имеющими полномочий, а также использования запасных частей других производителей, неодобренных предприятием- изготовителем.
- Неисправности, возникшие после погружения компонентов в воду или воздействия огня.
- Коммерческое использование товара.
- Недостатки, возникшие после передачи товара потребителю вследствие воздействия непреодолимой силы (пожара, дождя, ветра, природных явлений и катастроф и т.п.), воздействия иных посторонних факторов.

Не подлежат гарантийному ремонту следующие неисправности:

- повреждение сетевого кабел, уплотнения, сальники, фитинги, штуцеры

Перед каждым использованием устройства, необходимо проверять затяжку крепежных винтов и гаек. Потеря крепежных элементов не является гарантийным случаем. Собственник устройства должен самостоятельно следить за состоянием крепежных элементов.

Гарантийные обязательства не распространяются на чистку изделия и замену частей, подверженных износу при эксплуатации. Производитель снимает с себя всякую ответственность за причиненный вред пользователю или третьим лицам при нарушении правил эксплуатации изделия и техники безопасности.

Руководство по эксплуатации
HT-ESH3300 редакция_1/ Июль 2025

HAITEC 



www.HAITEC.ru

LLC "HAITEC"
123592 MOSCOW, RUSSIA